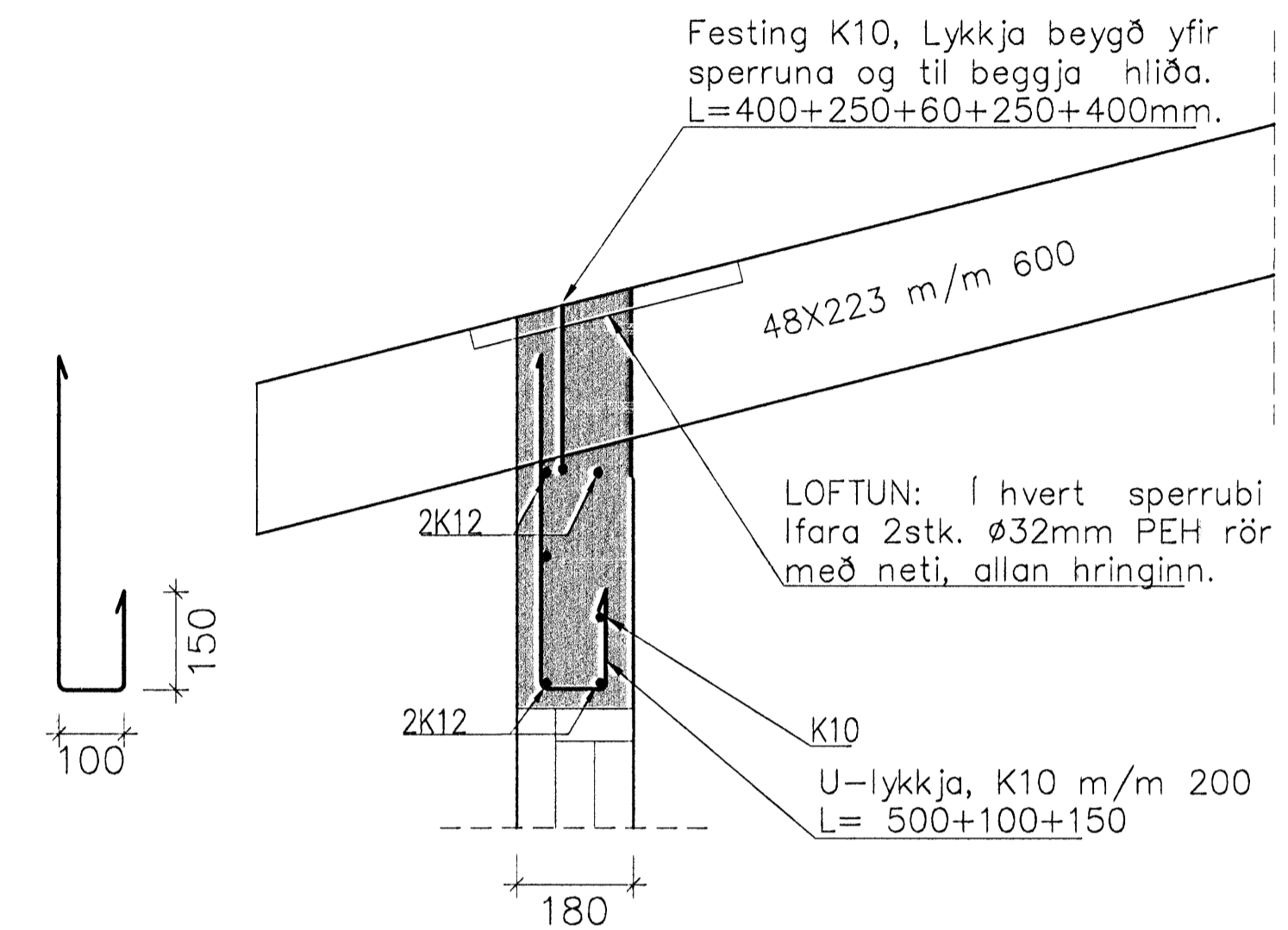
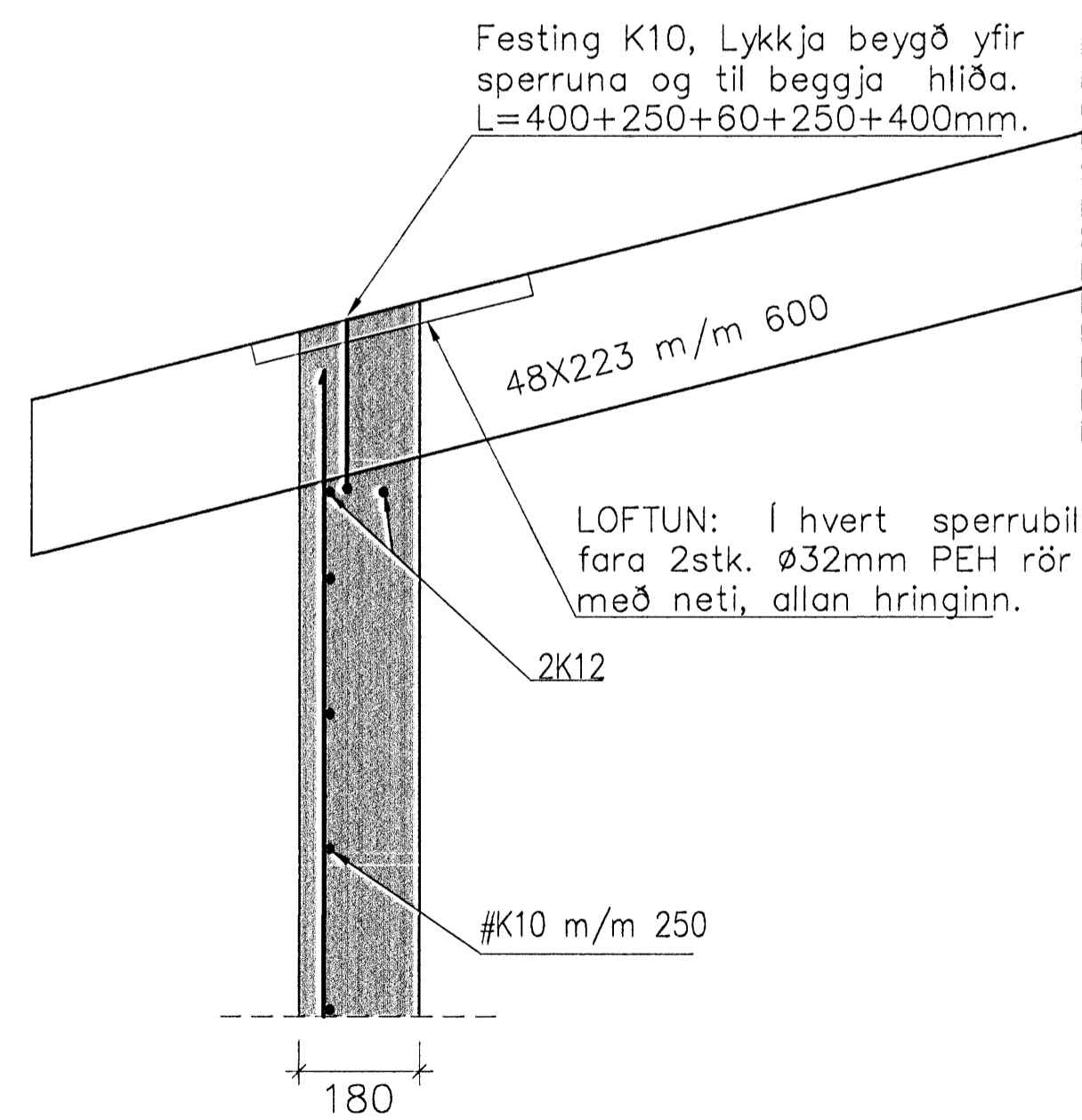


ÞAKVIRKI 1:50



A SNID – Festing sperru í útvegg.
Mkv. 1:10



B SNID – Festing sperru í útvegg.
Mkv. 1:10

SKÝRINGAR

Trévirki ásamt festingum:

Allt timbur í burðarvirki skal vera af styrkleikaflokk K24. Yfir húsi eru sperrur, m/m 600mm. Loftaplata er steypt nema loft yfir stofu eru tekin upp. Burðarbitar úr 115x300 mm LIMTRÉ halda uppi þakvirki, og að hluta er þak stölað upp þar sem sperrur boltast í vegg komi tjörupappi á milli. Allt innsteypt timbur skal fúavarið a.m.k. með tveimur umferðum af víðurkendri fúavörn, sem nái minnst 600mm út fyrir steypu. Ofan á sperrur komi fura 25x150. Klæðningu skal negla í sperrur með 3stk. 3'galv. saum í hverja sperru.

Skinnur komi á alla bolta þar sem boltahaus eða ró liggur að timbri og skal þykkt þeirra vera 0.3xD og BxL=3xD, þar sem D er þvermál bolta. Ef skinnur eru hringlaga þá skal þvermálið vera 3.5xD. Fjarlægð bolta frá timburkanti og fjarlægð milli bolta skal ekki vera minni en 7xD nema annað sé getið á teikningum. Fjarlægð nagla frá timburkanti skal ekki vera minni en 10xD en D er þvermál nagla. Boltar, naglar, skinnur og festingar skulu vera galvaniseraðar. Allar festingar eru sýnar nánar á deliteikningum.

Dagur	Bræytingar	Nr.	Nafn
14.04.2008	LIMTRÉ 115x233mm kemur í stað 810bíta og delum breytt í samant.	1.	FO

meter Verkfræðistofa ehf
Síðumúli 1
108 Reykjavík
Sími: 5878922, Fax: 8940059
meter@meter.is, www.meter.is

FLÉTTUVELLIR 48, 221 HAFNARFJÖRÐUR

ÞAKVIRKI – SNID A OG SNID B

TOLVUSKRA	HANNAÐ	TEKNAÐ	YFIRFARÐ	ÖTGÁFA
184-221-FLÉTTUVELLIR 48	FO	FO	FO	01
SAMÞYKKT	TEIKNING NR.	MKV.	BLAÐ NR.	
Friðrik Ólafsson 2303552453	184-B4	1:50/1:10	B-04	
ÁRITAV: SAMRÆMINGARHJUNINGAR	DAGS:	VERK NR.		
Fyrirk. Ólafsson 2303552453	14.04.2008	184		