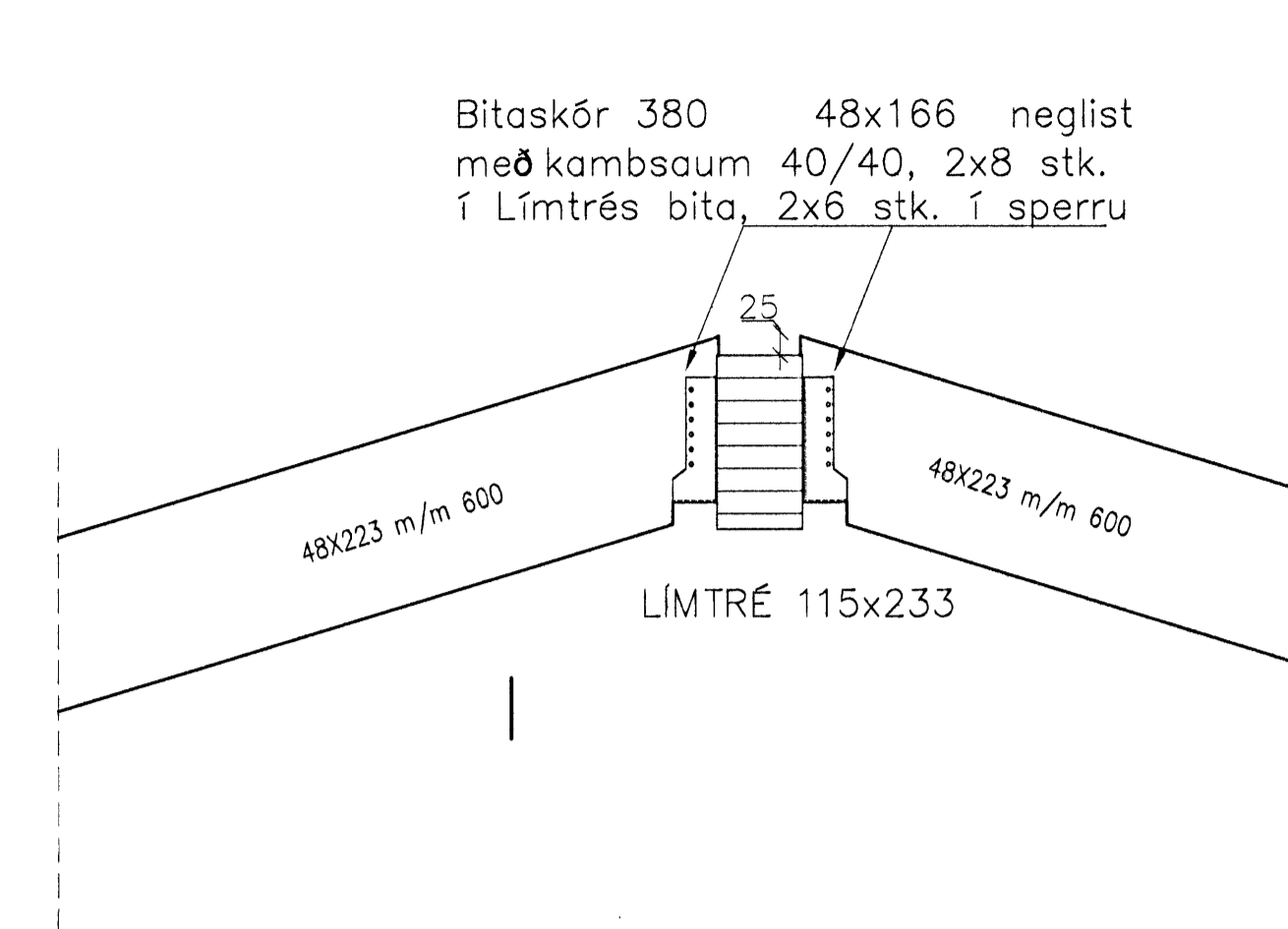


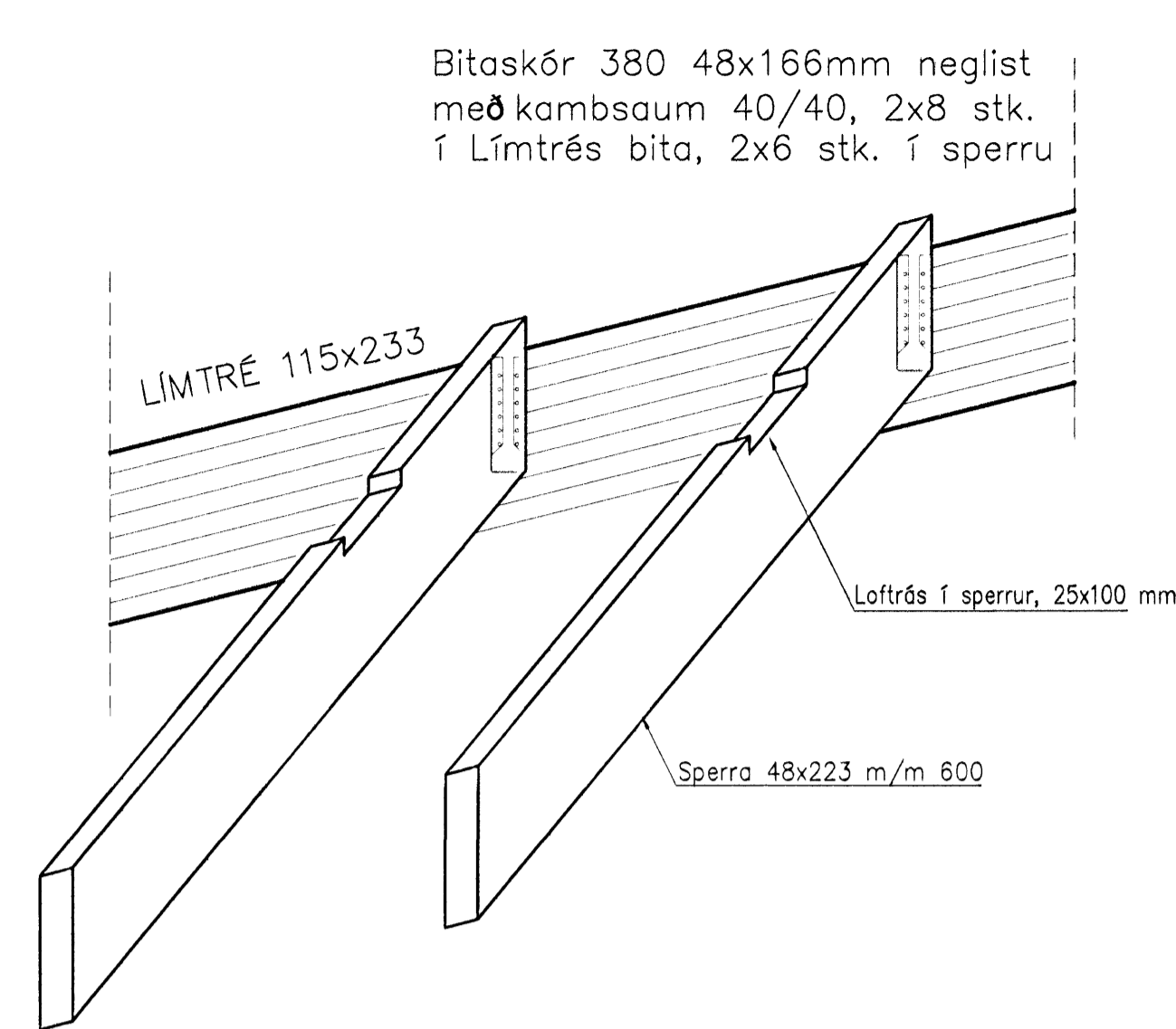
K

SNIÐ – Veggur í stofu  
Mkv. 1:10



M

Snið – Sperrufestingar á bita.  
Mkv. 1:10

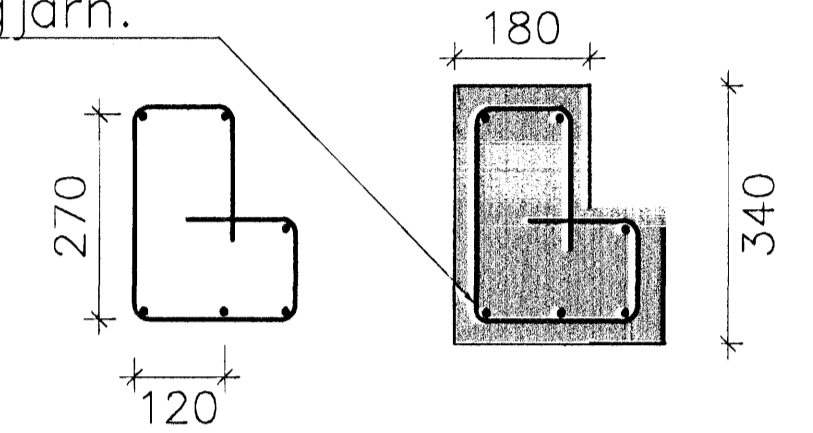


N

Snið – Festingar á límtré  
1:10

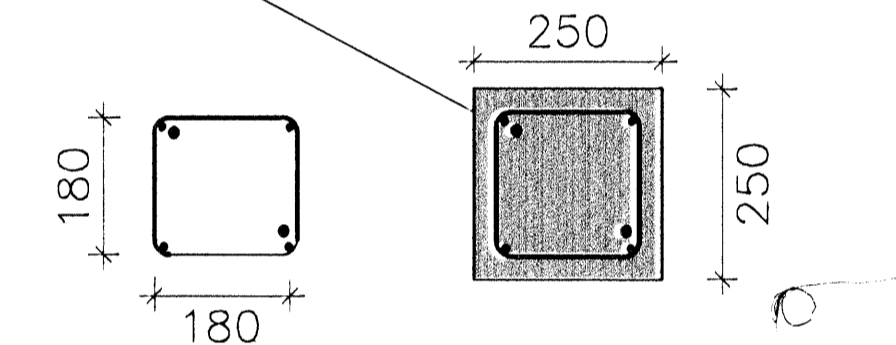
Samþykkt þann  
13 MAÍ 2008  
Byggingarfulltrúinn í Hafnarfirði  
F.n. Hrólfur S. Gunnlaugsson

Í miðju súlu eru lykkjur  
K10m/m 200 og 4K12  
langjárn.

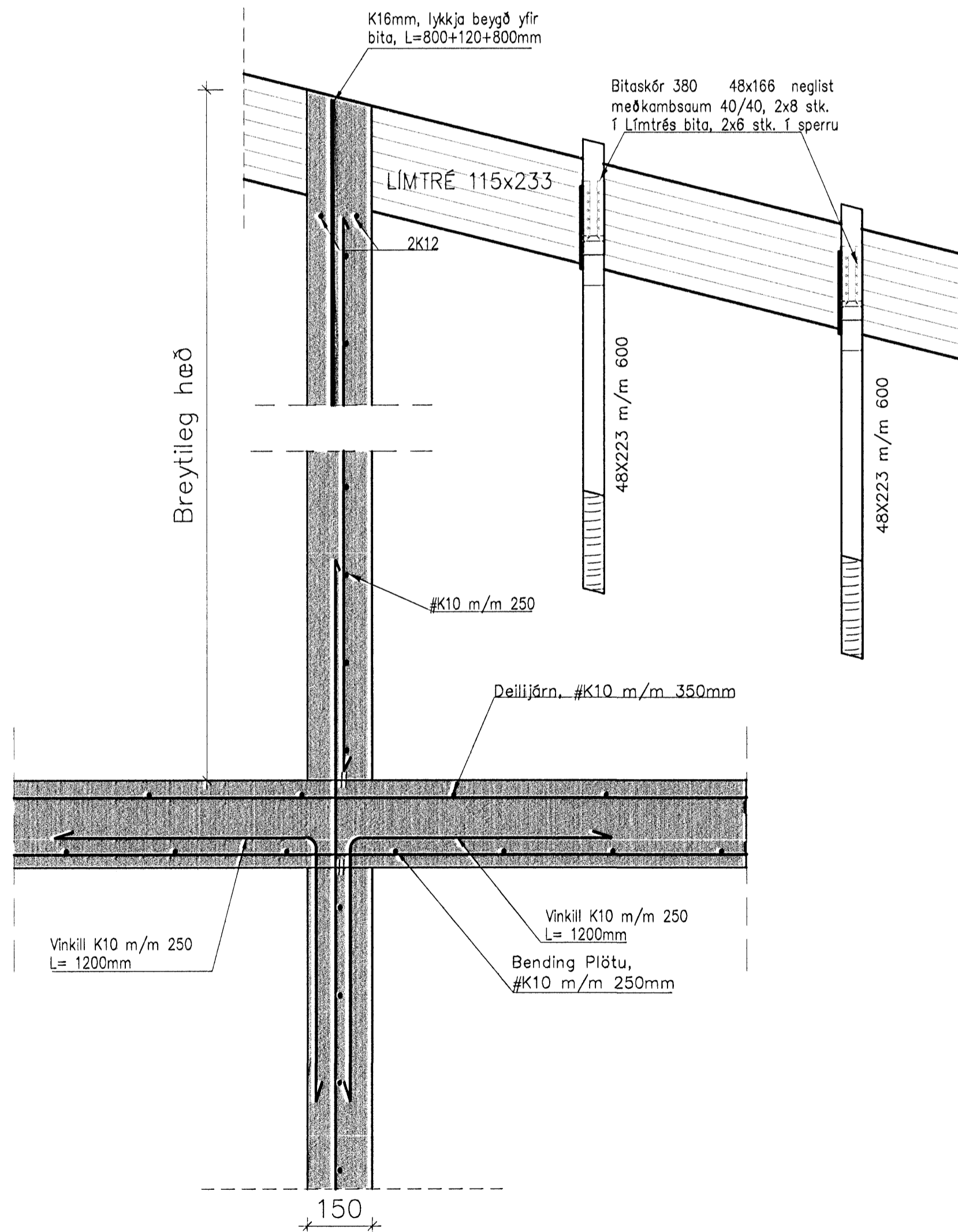


1 DEILI – Súla  
1:10

Í miðju súlu eru lykkjur  
K10m/m 200 og 4K12  
langjárn. Auk þess koma  
2x K16 langjárn, L=1600.

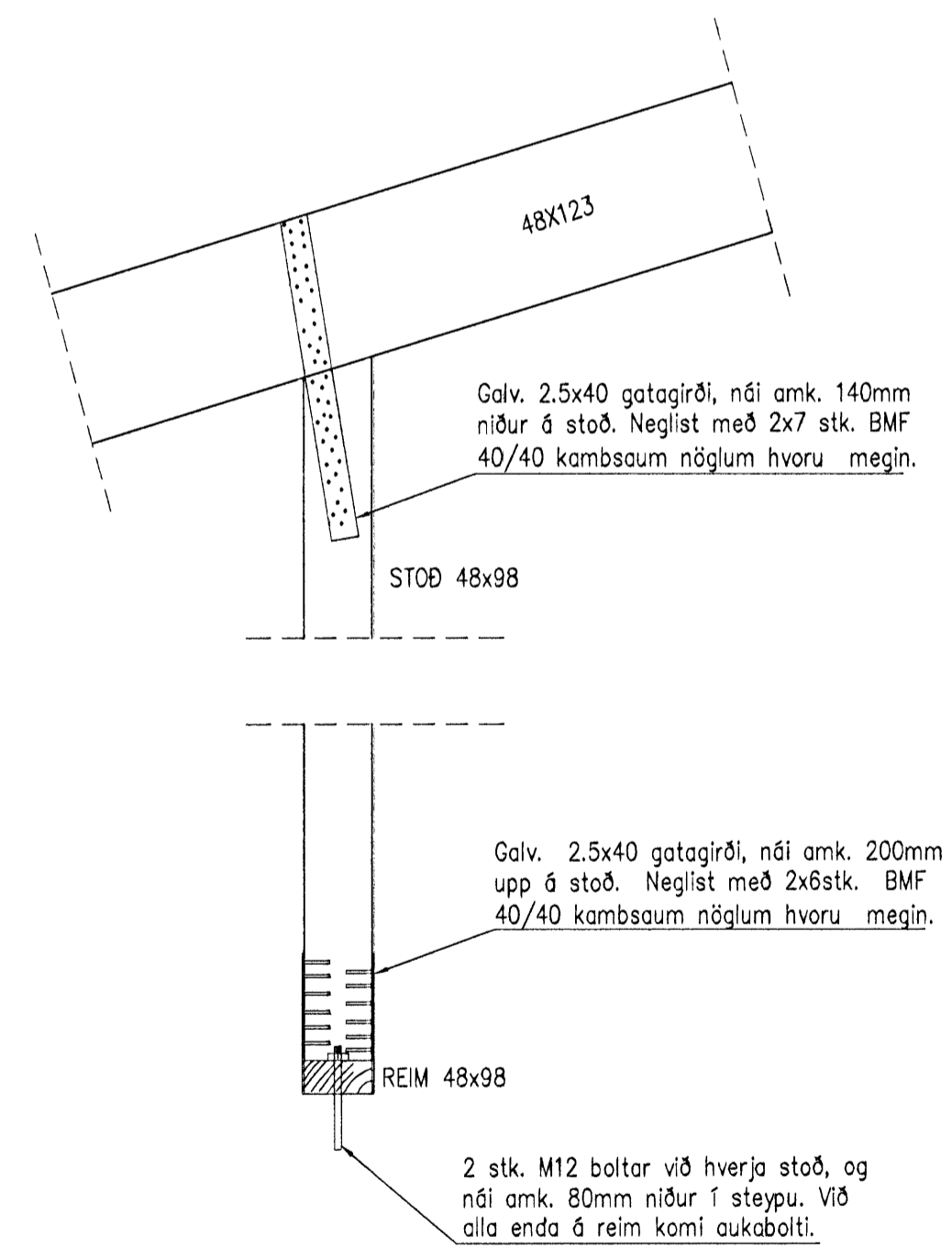


3 DEILI – Súla  
1:10



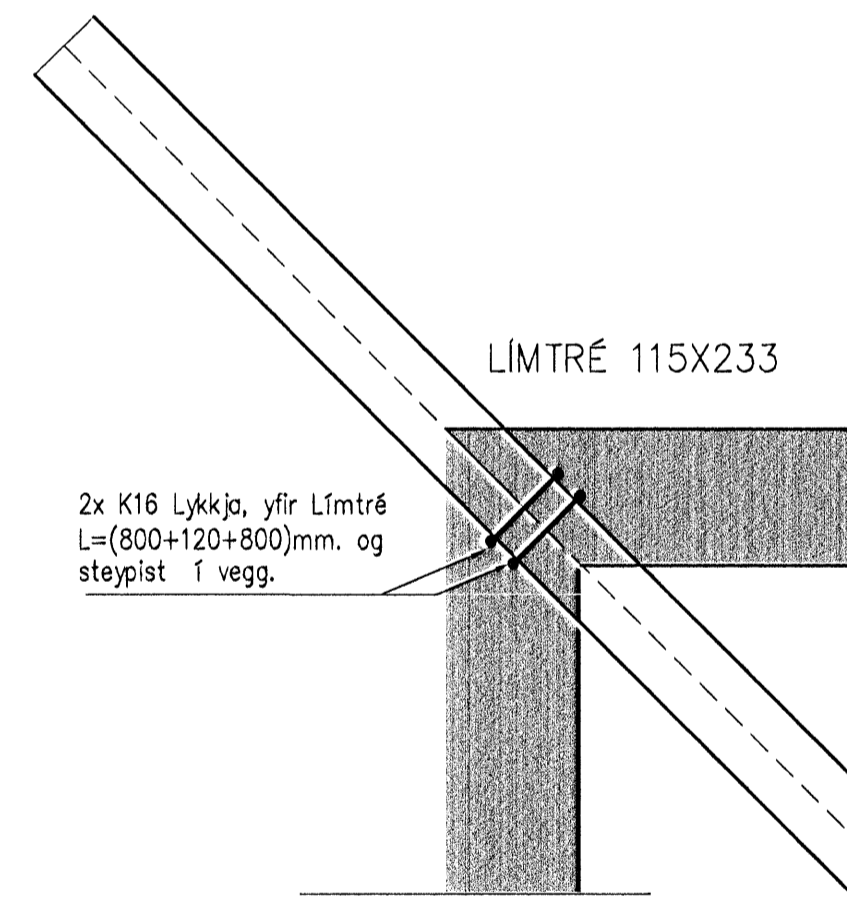
L

Snið – Límtré fest í vegg  
1:10



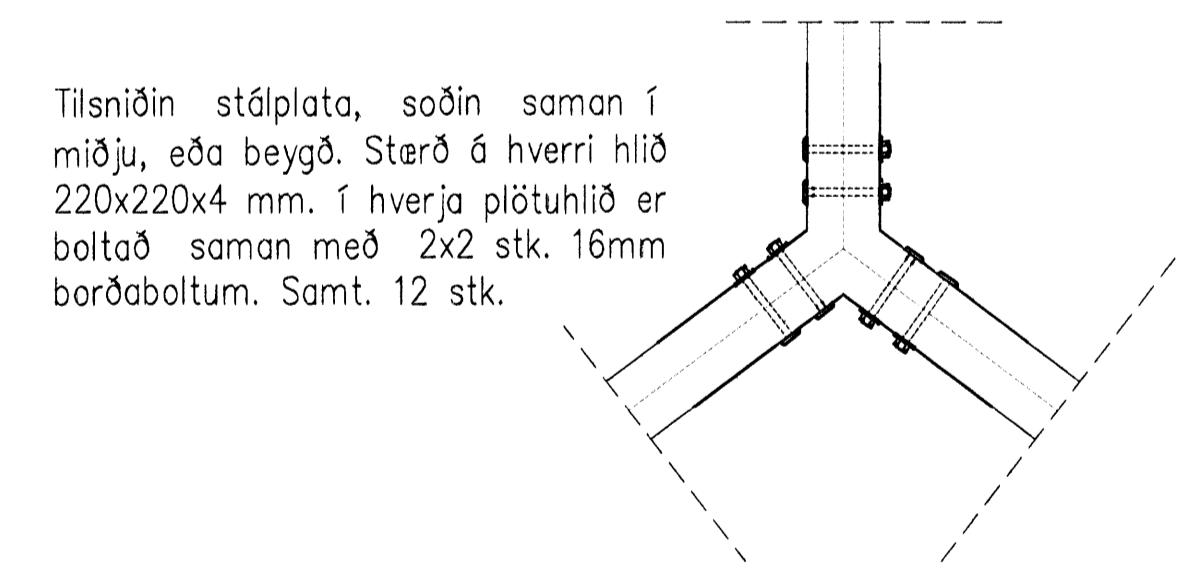
O

Snið – Festingar á þakvirki.  
Mkv. 1:10



2

Deili – Festing á Límtré  
1:10



4

Deili – Festingar á límtré  
Mkv. 1:10

Dagur	Breytingar	Nr.	Nafn
14.04.2008	Límtré 115x233mm kemur í stað Stöðbita og deilum breytt í samræmi.	1.	FO
<b>meter Verkfræðistofa ehf</b>			
Stöðuvíli 1 108 Reykjavík			
Sími: 5678922, Faxi: 8940059 meter@meter.is, www.meter.is			
FLÉTTUVELLIR 48, 221 HAFNARFJÖRÐUR			
ÞAKVIRKI. SNIÐ K – SNIÐ O OG DEILI 1 – DEILI 4			
TÖLVUSKÝR	HANNAÐ	TEKNAÐ	YFIRFARIÐ
184-221-FLÉTTUVELLIR 48	FO	FO	FO
SAMÞYKKT	TEKNIÐG NR.	MKV.	BLAÐ NR.
Friðrik Ólafsson	184-B6	1:10	B-06
ARITUN SAMRÆMINGARHÖNDUÐAR	DAGS.	VERK NR.	
	14.04.2008	184	