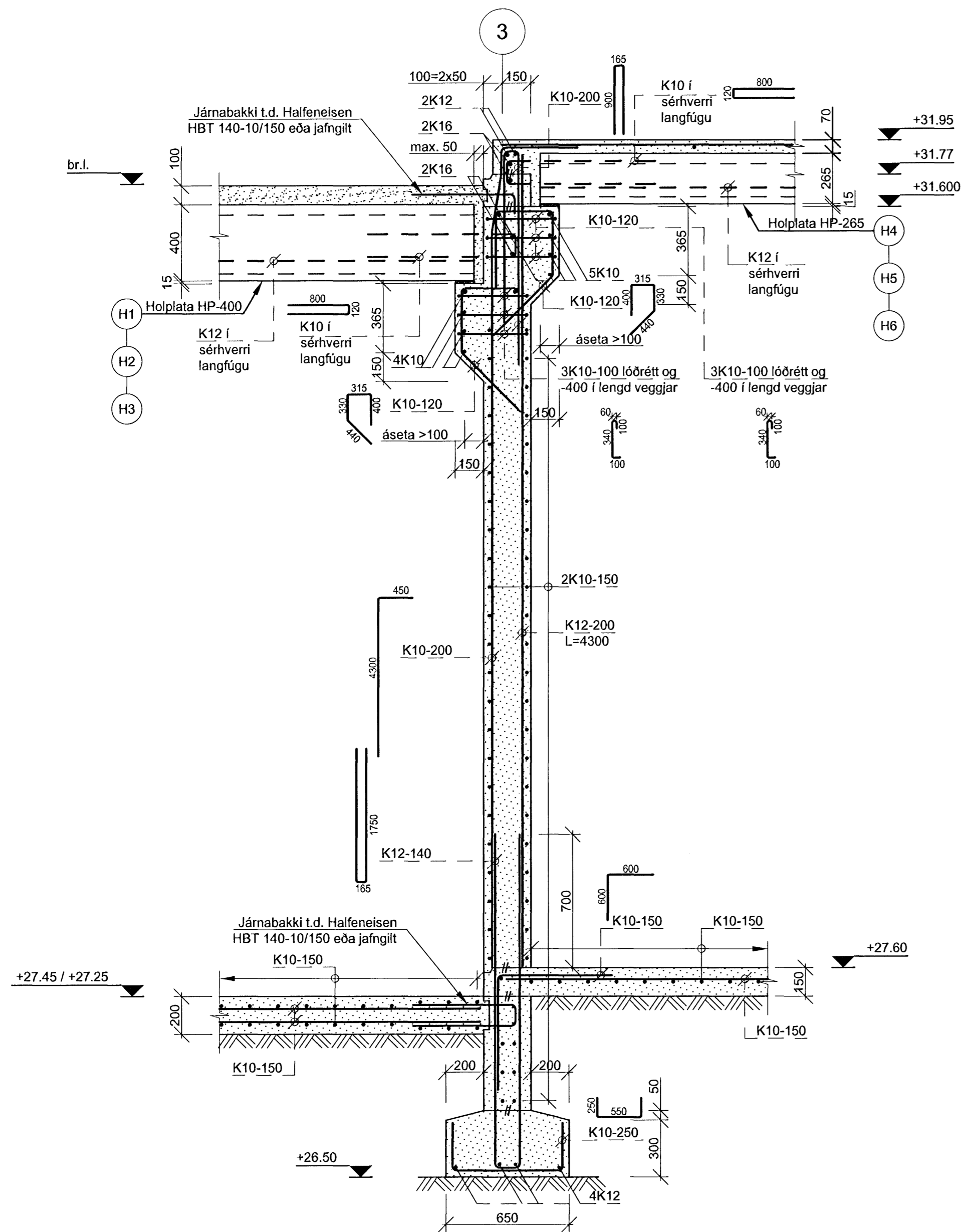
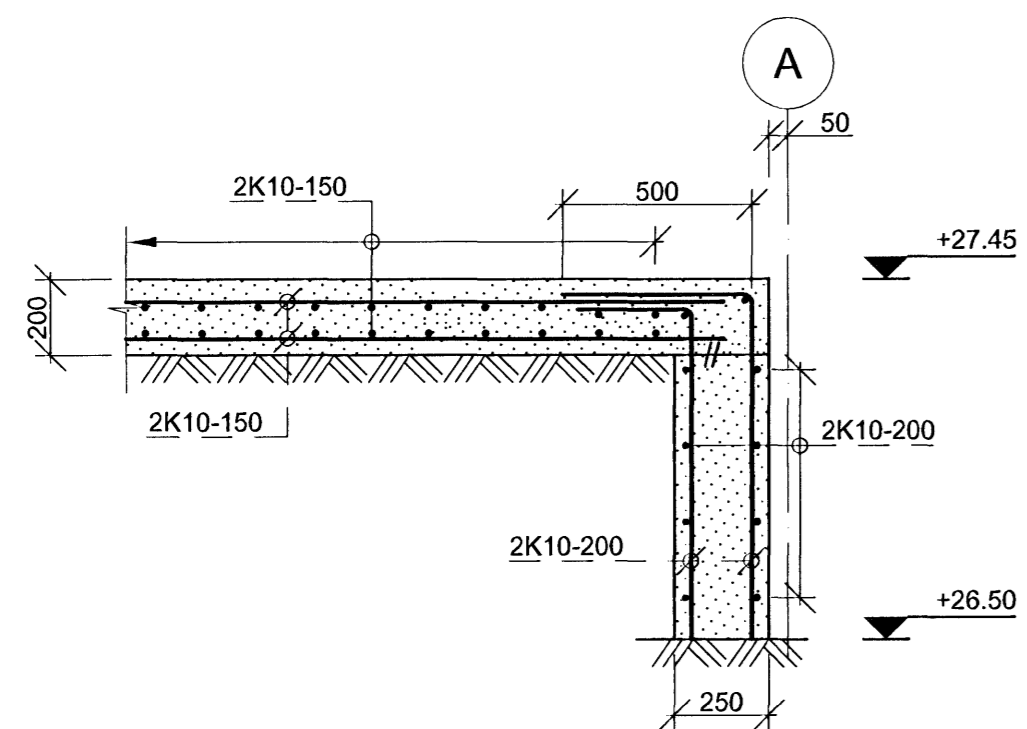


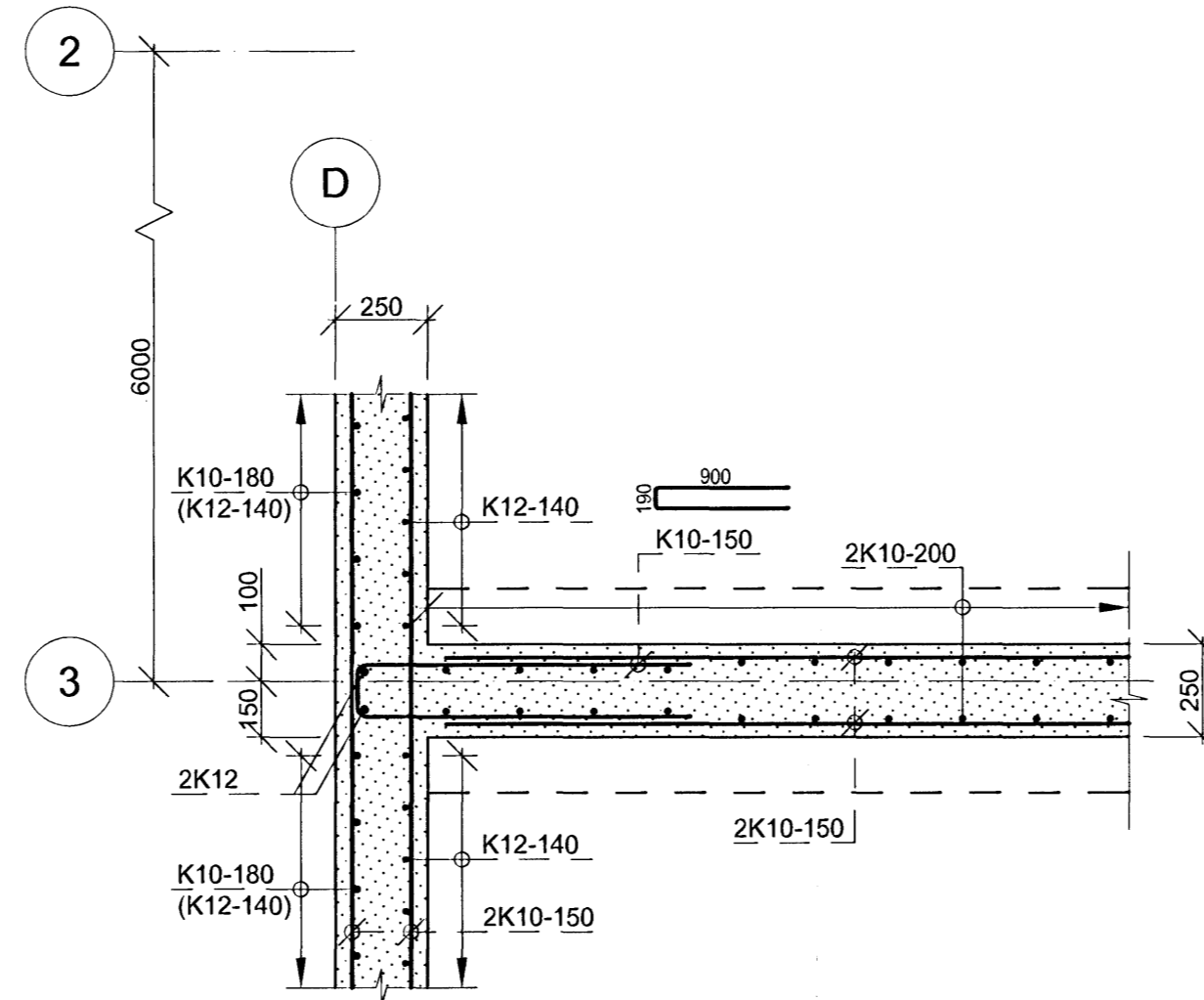
AU Snið - Veggur í línu 3
11K-002 M 1:20
100-002



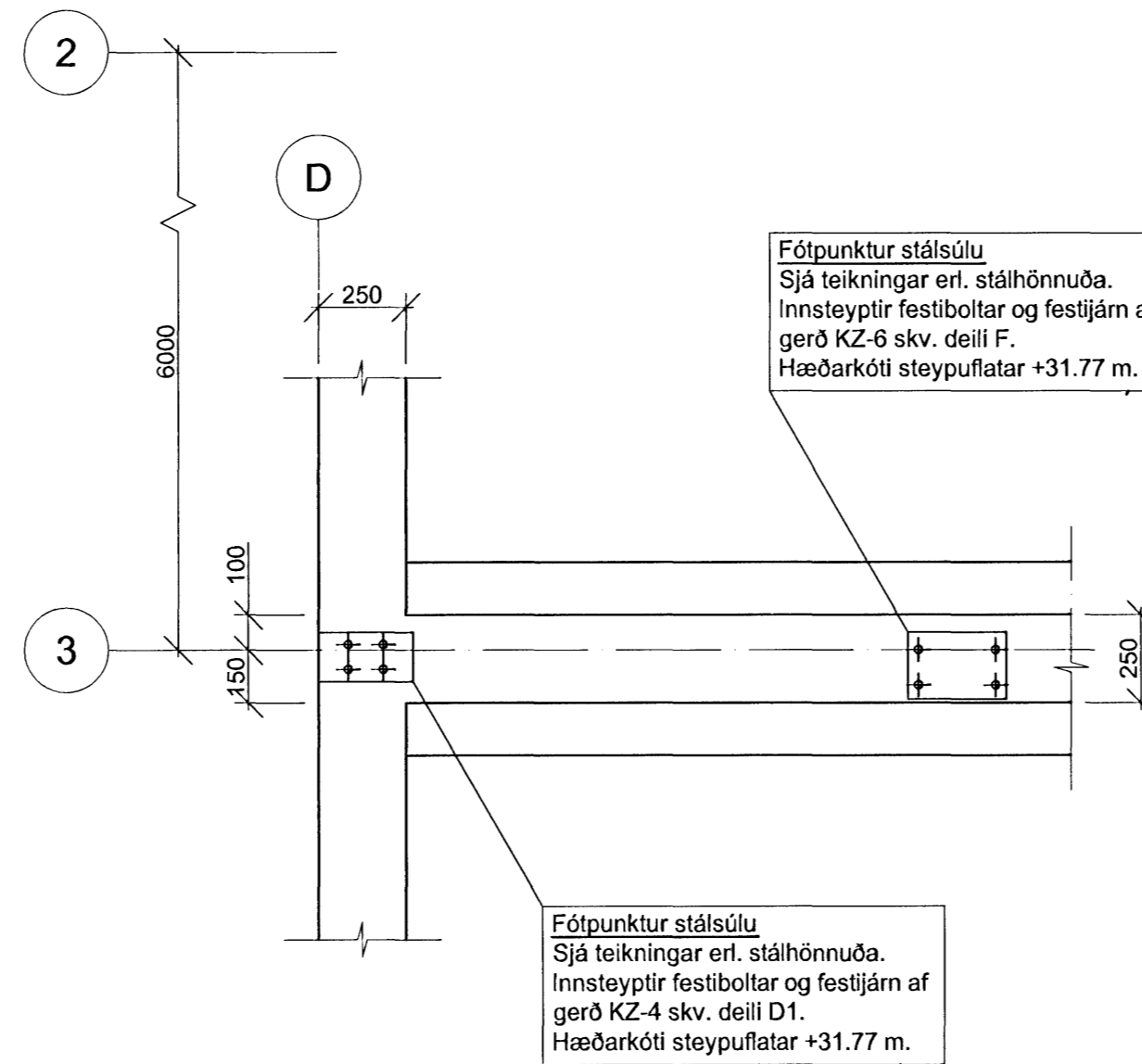
AV Snið - Sökkull í línu A/1-3
11K-002 M 1:20
100-002



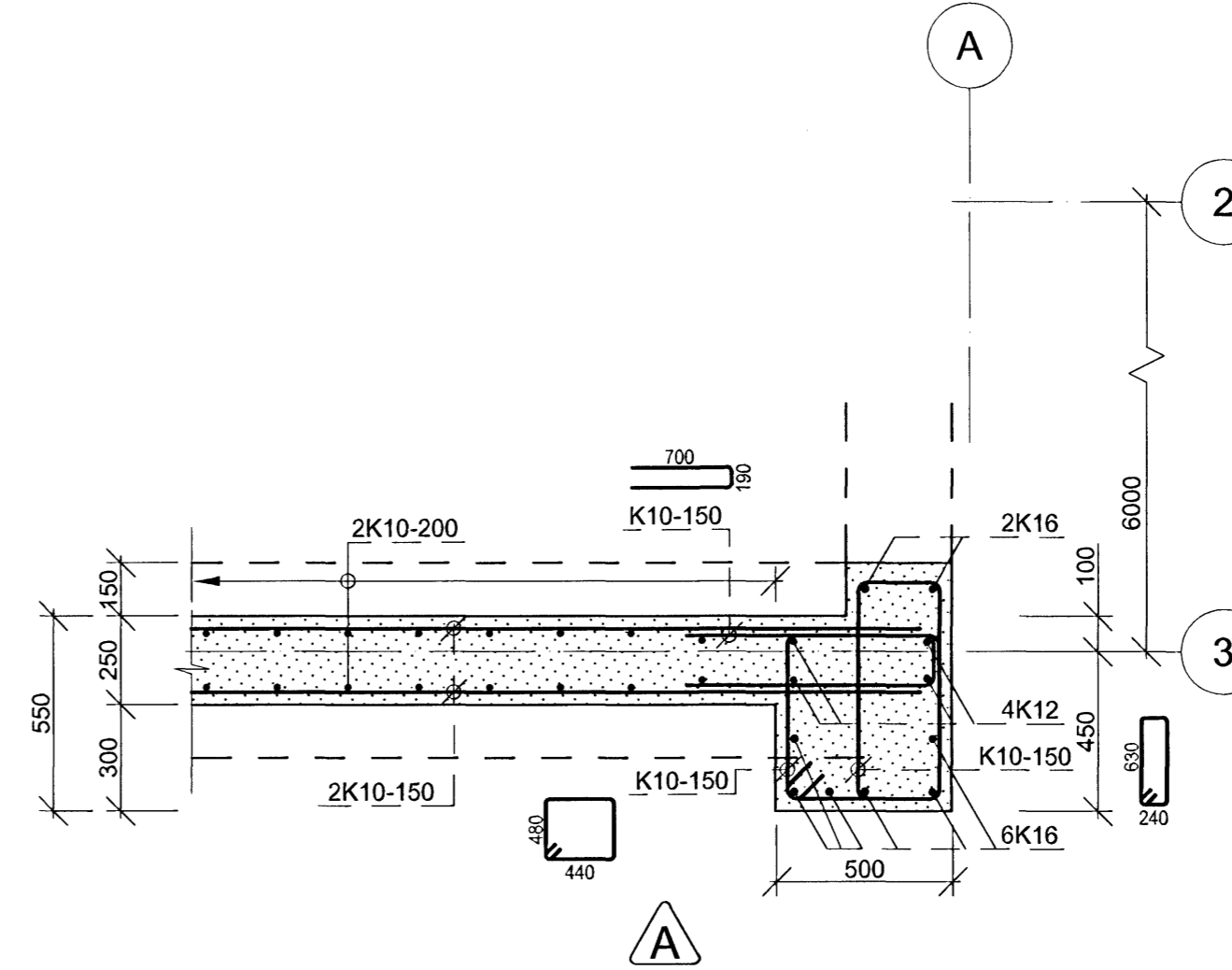
AW Snið
11K-002 M 1:20
100-002



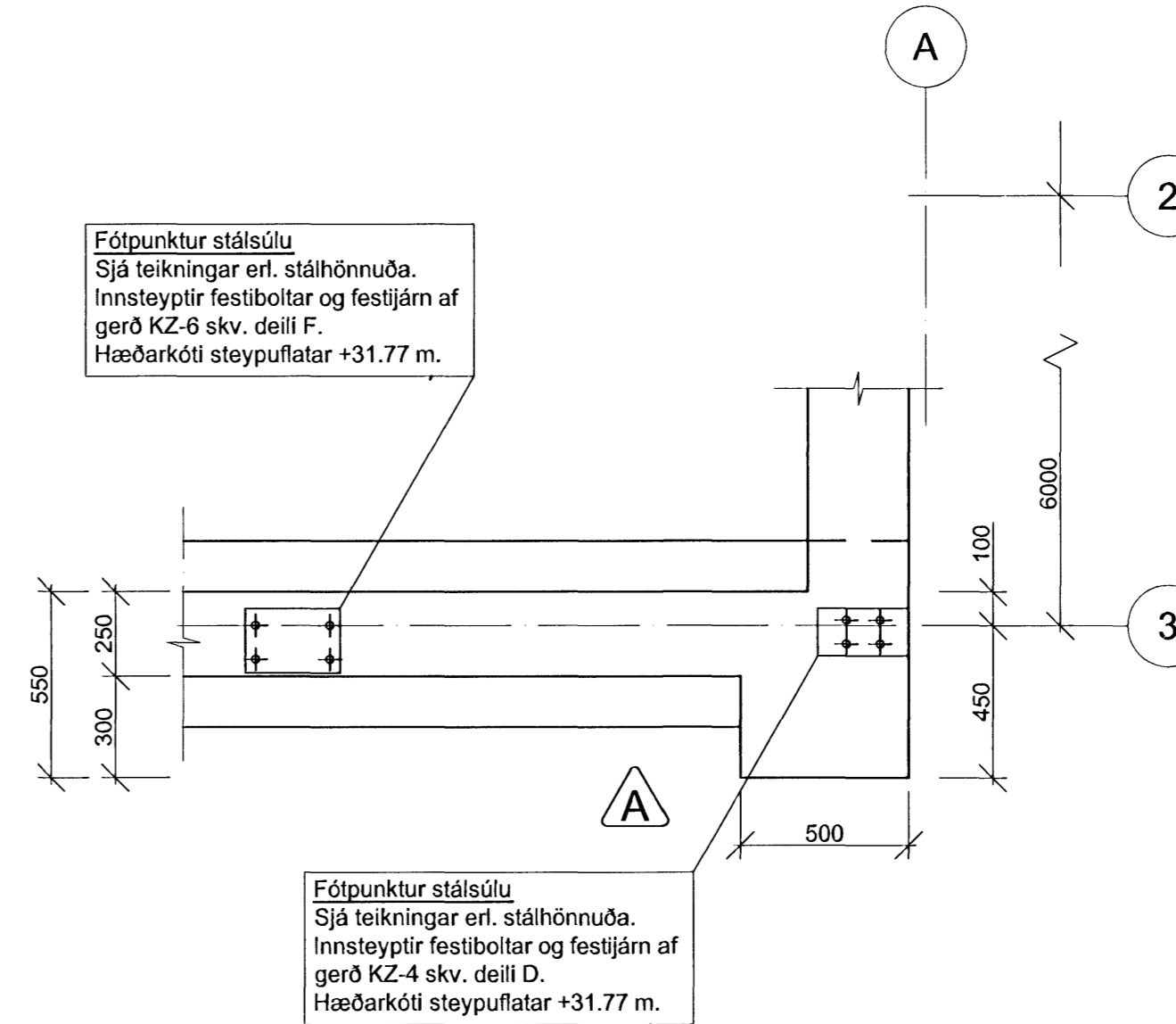
AX Snið
11K-002 M 1:20
100-002



AY Snið
11K-002 M 1:20
100-002



AZ Snið
11K-002 M 1:20
100-002



Athugasemd III - Járnabakkar
Járnabakkar skulu vera frá viðurkenndum framleiðanda og með kambstáali sem er hæft til beygingar og enduréttingar, t.d. Tempcore 500/550 RTS eða jafngilt. Botn járnabakka skal vera hrjúfur (hamraður eða rifaður). Slétt stál er óheimt að nota.

Athugasemd I - Áseta holplötu
Hæðarkóti á efri brún burðarknektis er skilgreindur 15 mm neðar en neðri brún á holplötuveiningu. Undir sérhverja einingu skal því leggja stílþýmum til að stilla hana af í rétta hæð og síðan skal láta renna rýmunarfria steypublöndu (þansteypa) undir hana. Þannig er tryggt að eining hvíli á undirstöðu yfir alla breidd sína. Ef verktaki getur við uppsettu veggjar tryggt að yfirborð knektis verði slétt og lárétt, þá er möguleiki að steypa það í sömu hæð og neðri brún holplötunnar og leggja beint í örþunnt múrslag. Lágmarksásetubreidd holplötuveiningar er 100 mm.

Athugasemd II - Akkerisboltar stálsúlna
Festiboltar súlna, ýmist innsteyptir eða borað fyrir uppsettu undirstaða eru skilgreindir á teikningum af stálvirki byggingar. Staðsetning og gerð festingar fyrir sérhverja súlu er sýnd á sérstökum grunnmyndum stálhönnuða og málsetning bolta, plátana og smíði á sérhitateikningum. Nota skal teikningar stálhönnuða við útsetningar á festiboltum.

Samþykkt þann
14 MAI 2008
Byggingarfulltrúinn í Hafnarfirði
F.h. Hröifur S. Gunnlaugsson

Skýringar.
Öll mál eru í mm, nema hæðarkótar í m.
NBK= Kóti í neðri brún á gati í vegg.
Sjá almenn skýringablöð, þ.e. teikningar LH nr. B-00A-001, B-00A-002, B-00A-003, B-00A-004 og B-00A-005.
Sjá einnig viðeigandi verk lýsingar LH ásamt teikningum og verk lýsingum annarra hönnuða sem tilheyra þessu verki.
Grundað er á velþjappaðri bögglabergisfyllingu

A	Sniðum AY og AZ breytt	29.04.08/GR	BJP
ÓTIC	BREYTING	DAGS.	NAFN

ÁLFHELLA 6 HAFNARFIRÐI
RST-NET. Nýjar höfuðstöðvar. Verkstöðisúts
Þvervegur í mátlínu 3
Snið

TEIKNINGUR	RS08AH B-30S-014	MÆLIK VARDI	1:20	ÓTGÁFA	A
VERKFRÆÐISTOFA	Línuhönnun verkfræðistofa	NAFN	GR	DAGSETNING	04.04.2008
SÍMI: 585 1500, FAX: 585 1501		TEIKNAD	GR/HIS	TEIKNAD	04.04.2008
		YFIRFARÐ	BJP	YFIRFARÐ	04.04.2008

SAMP. *Einar Einarsson* 231124-3919