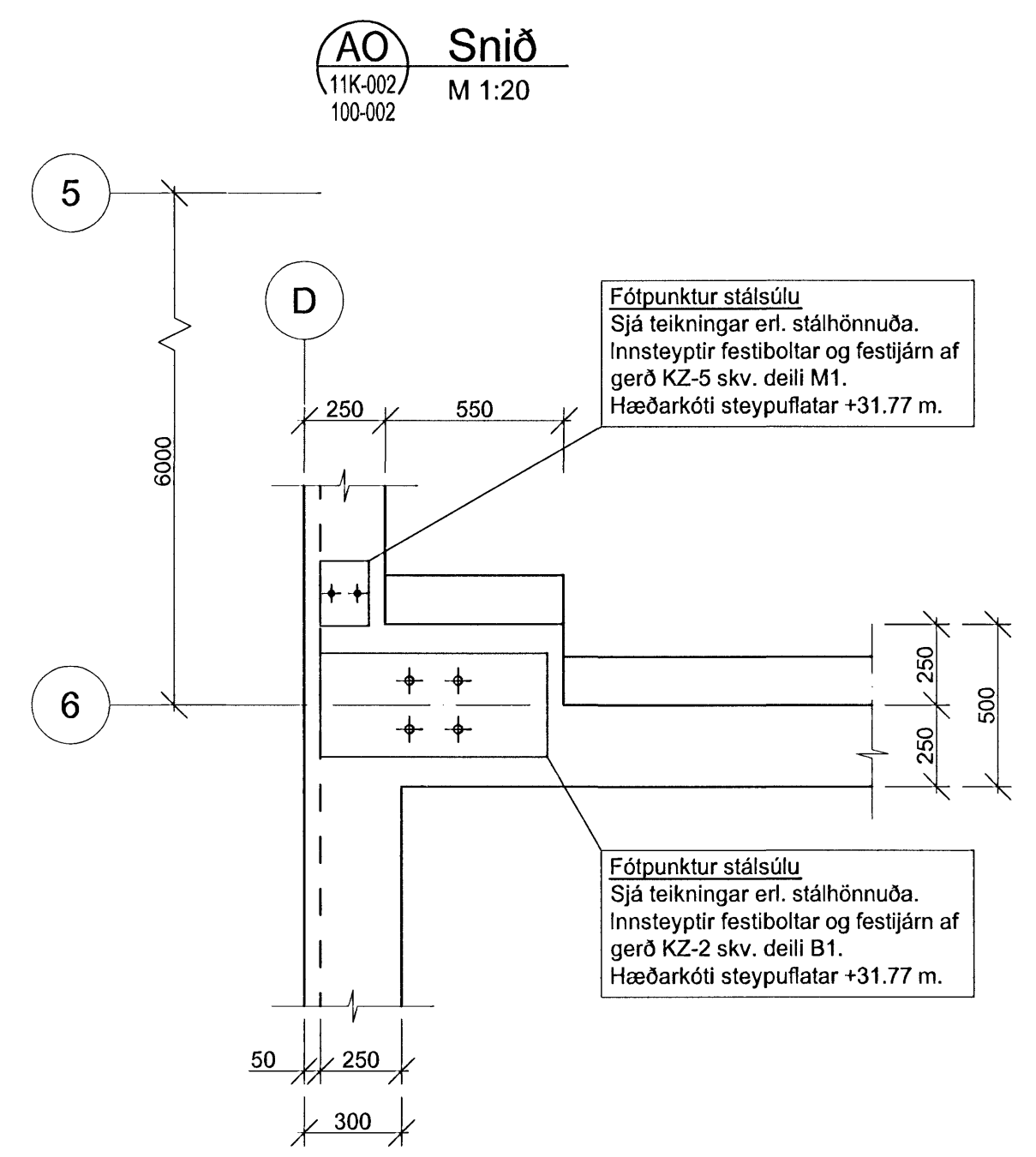
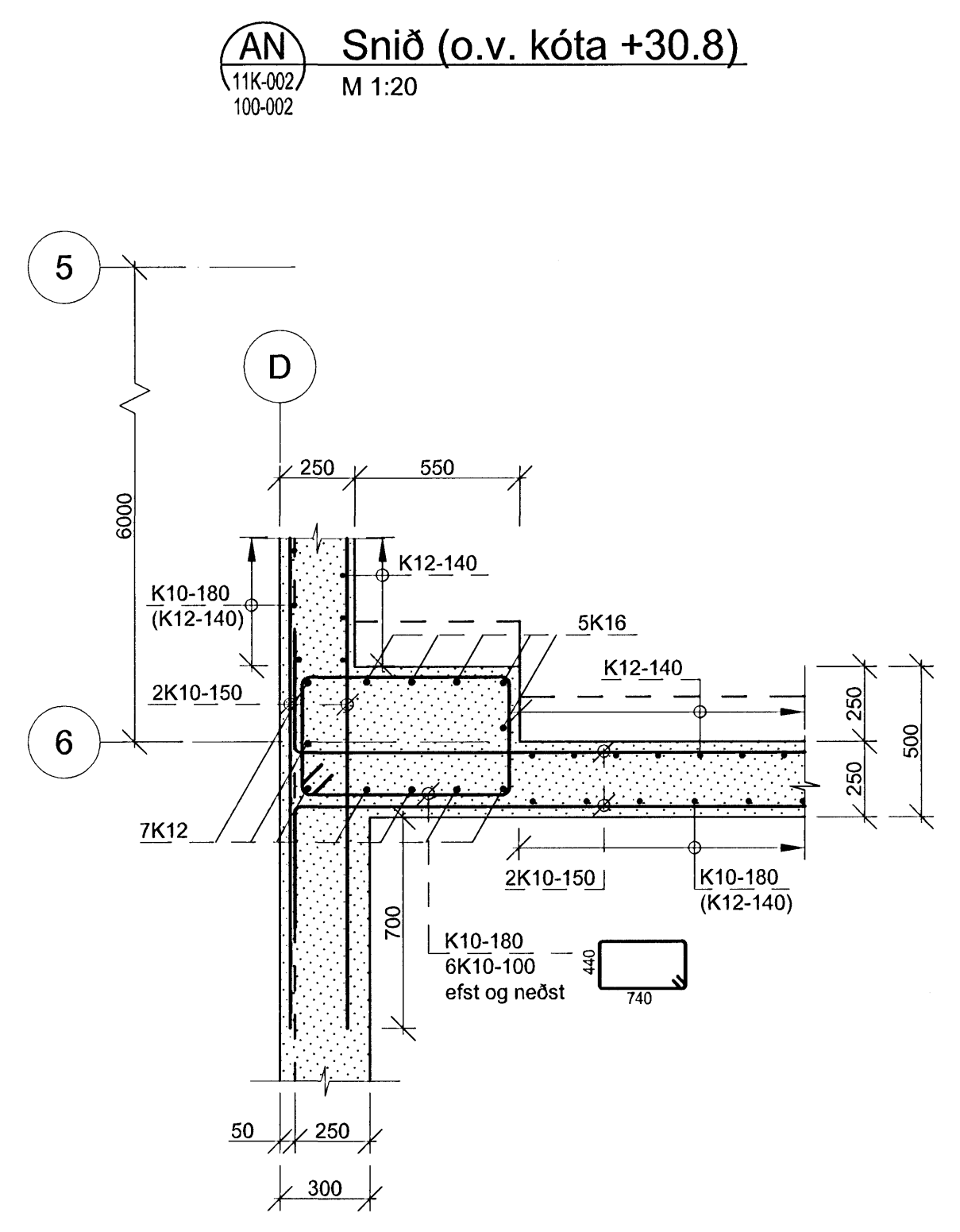
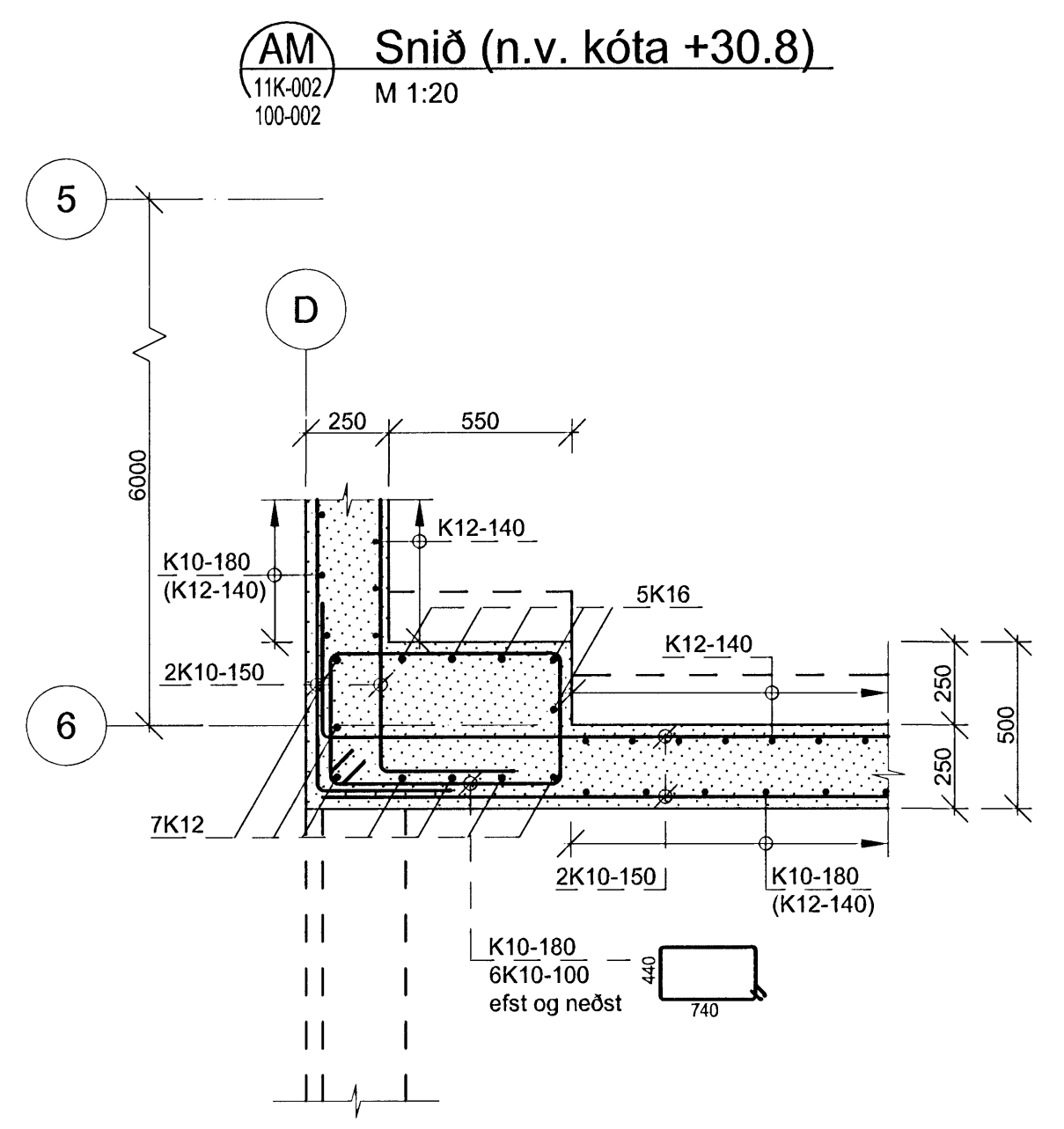
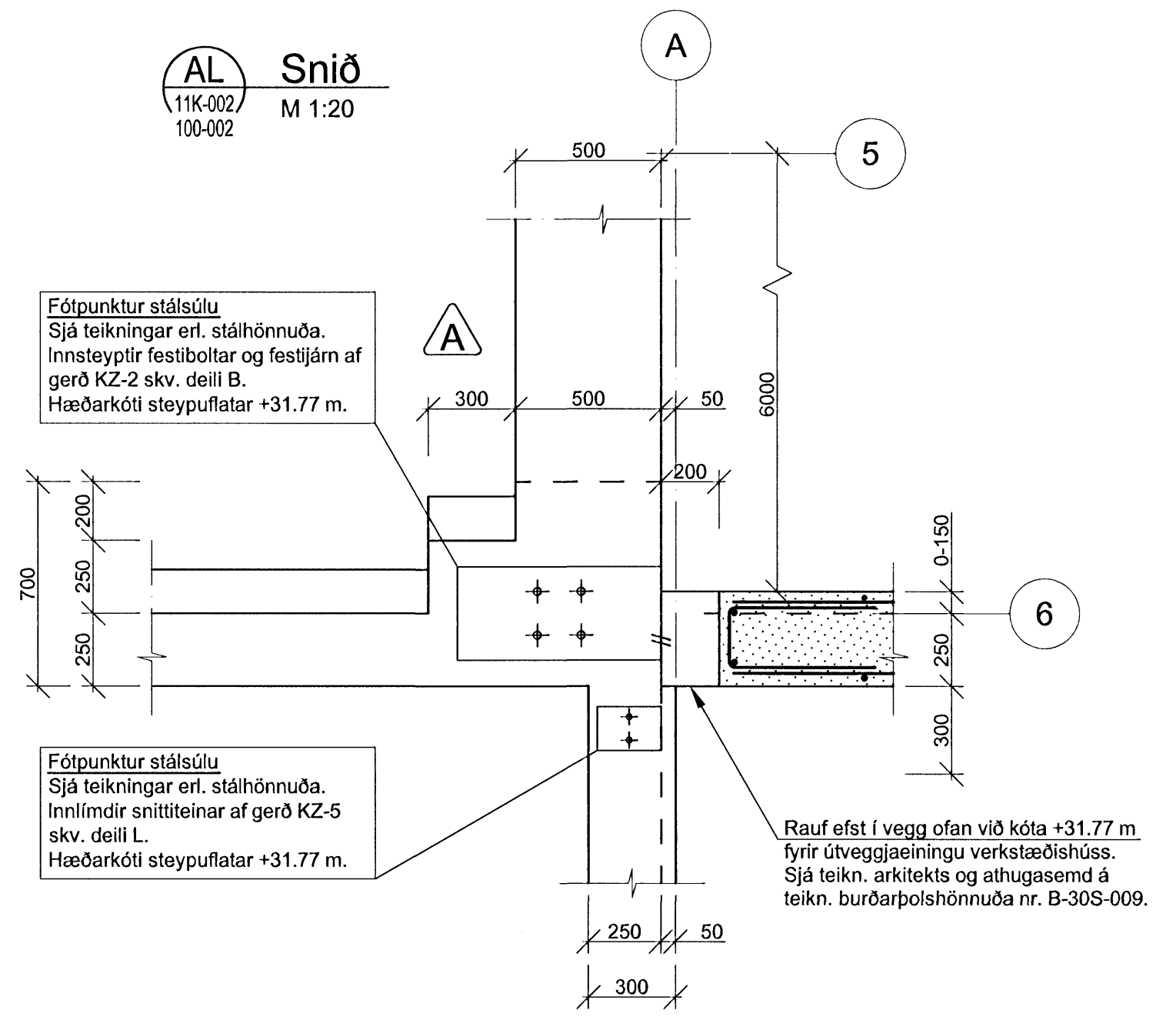
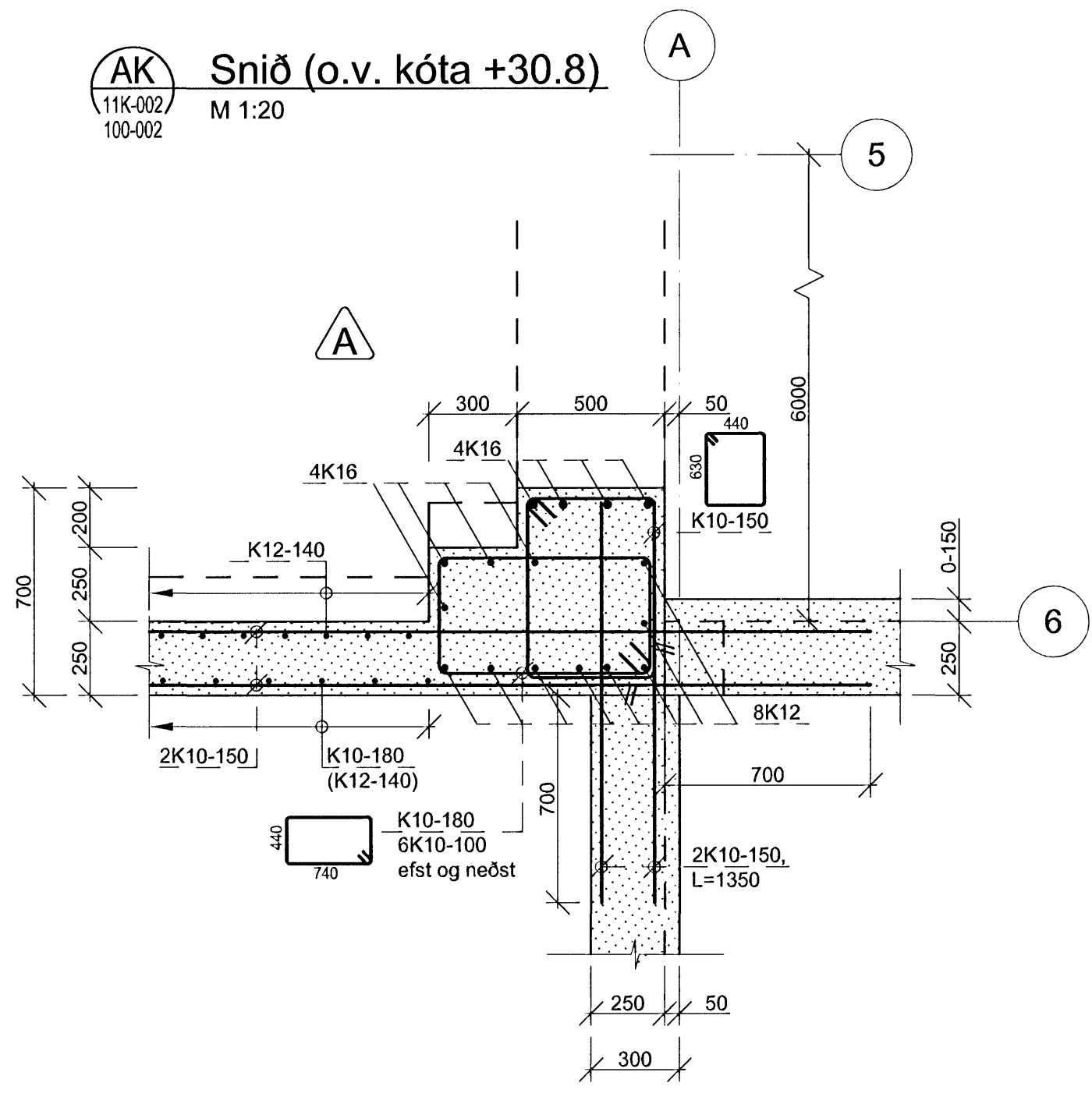
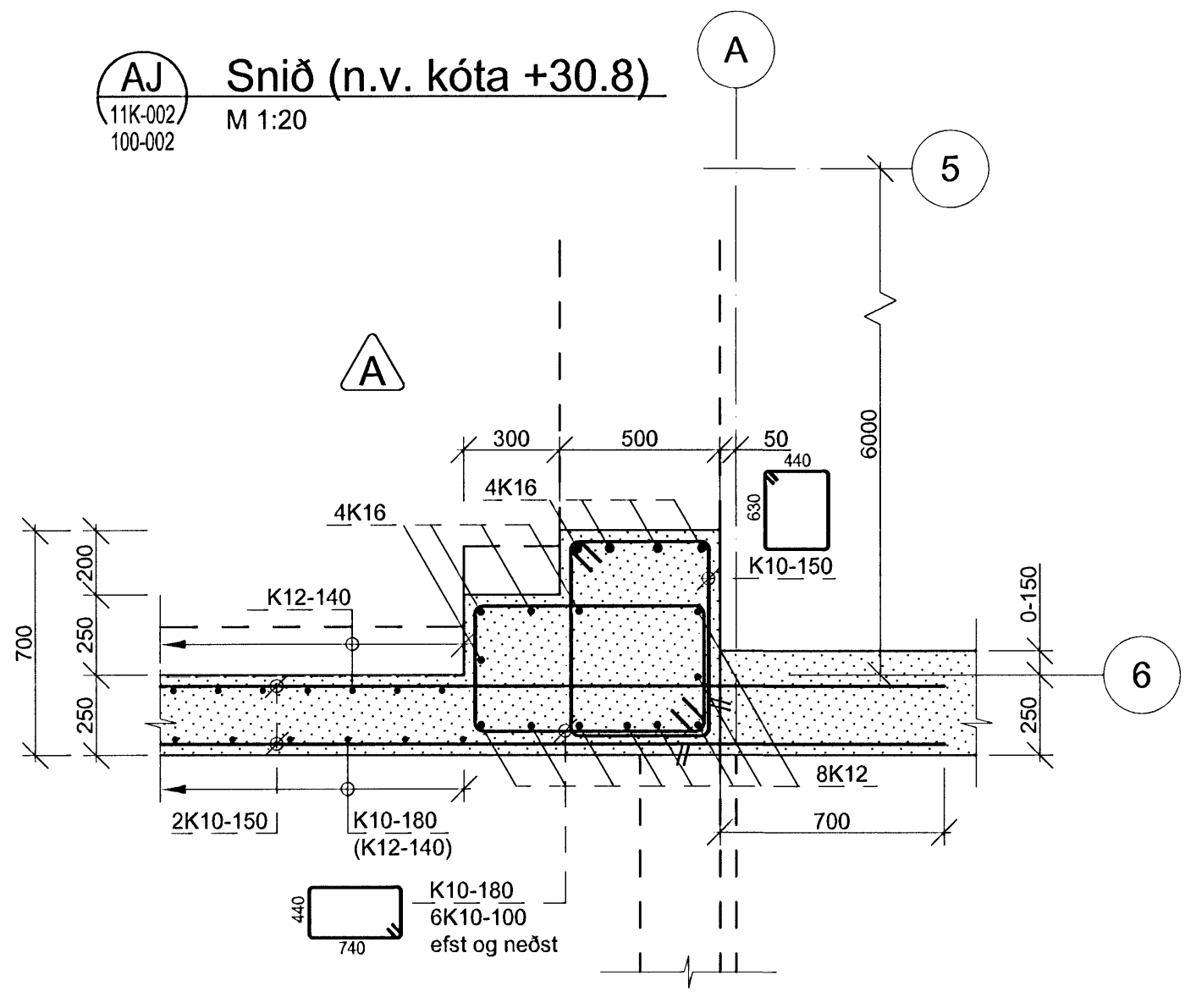


Samykkt þann
14 MAI 2008
Byggingarfulltrúinn í Hafnarfirði
F.h. Hrólfur S. Gunnlaugsson



Athugasemd II - Akkerisboltar stálsúla

Festiboltar súlna, ýmist innsteyptir eða borað fyrir eftir uppsteypu undirstaða eru skilgreindir á teikningum af stálvirki byggingar. Staðsetning og gerð festingar fyrir sérhverja súlu er sýnd á sérstökum grunnmyndum stálhönnuða og málsetning bolta, platna og smíði á sérhluta-teikningum. Nota skal teikningar stálhönnuða við úsetningar á festiboltum.

Skýringar.

Öll mál eru í mm, nema hæðarkótar í m.
NBK= Kóti í neðri brún á gati í vegg.

Sjá almenn skýringablöð, þ.e. teikningar LH nr. B-00A-001, B-00A-002, B-00A-003, B-00A-004 og B-00A-005.
Sjá einnig viðeigandi verklýsingar LH ásamt teikningum og verklýsingum annarra hönnuða sem tilheyra þessu verki.

Grundað er á velþjappaðri bögglabergsfyllingu

A	Súluþversnömum breytt í (A.3), (A.4), (A.5), (A.6)	29.04.08GR	BJP
GTG	BREYTING	DAGS.	NAFN

ÁLFHELLA 6 HAFNARFIRÐI

RST-NET. Nýjar höfuðstöðvar. Verkstæðishús þverveggur í mállínu 6
Snið - lárétt

TEKNNÖMUR	RS08AH B-30S-012	MÁLKVAFI	1:20	GTGÁFA	A
Línuhönnun verkfræðisstofa	HANNAÐ	NAFN	GR	DAGSETNING	04.04.2008
	TEKNAÐ	GRHJIS	GR	DAGSETNING	04.04.2008
	YFIRFARIÐ	BJP	GR	DAGSETNING	04.04.2008
	SAMM.	2.3.1161	3.3.1161	3.3.1161	3.3.1161