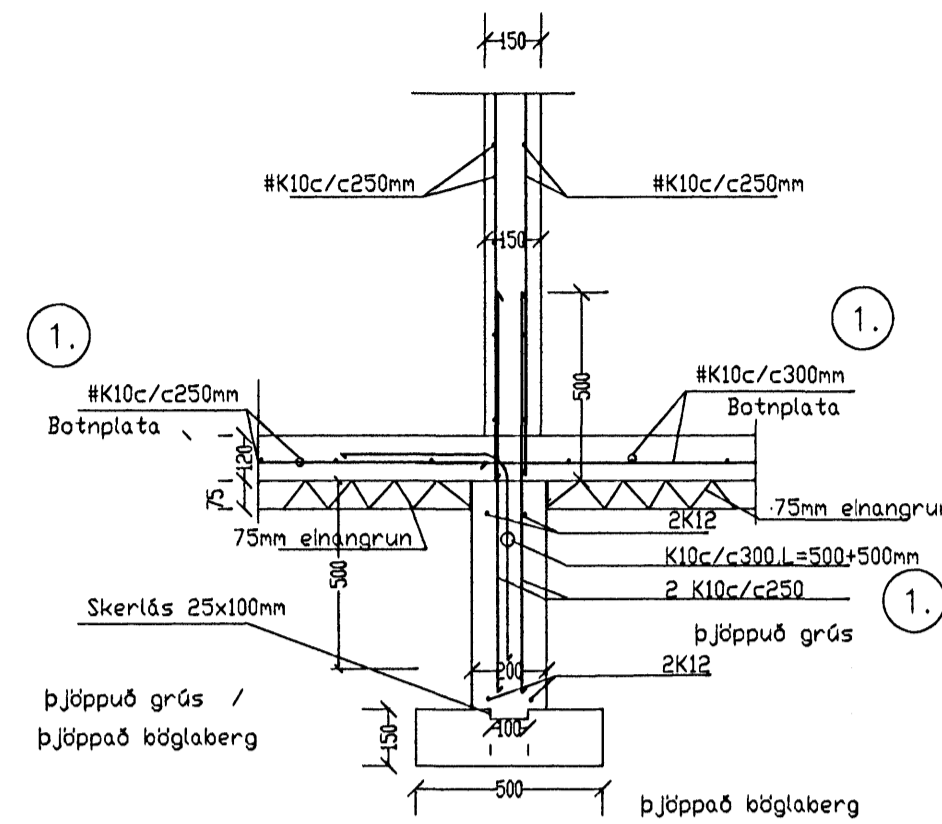
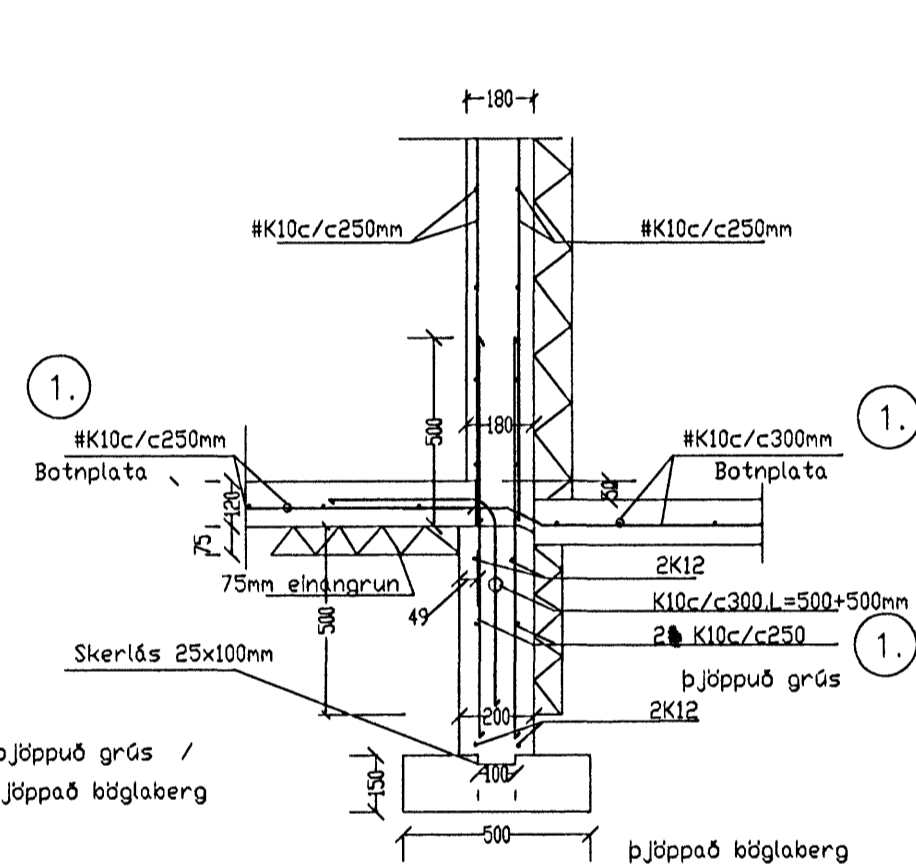


Snið A1 1:20

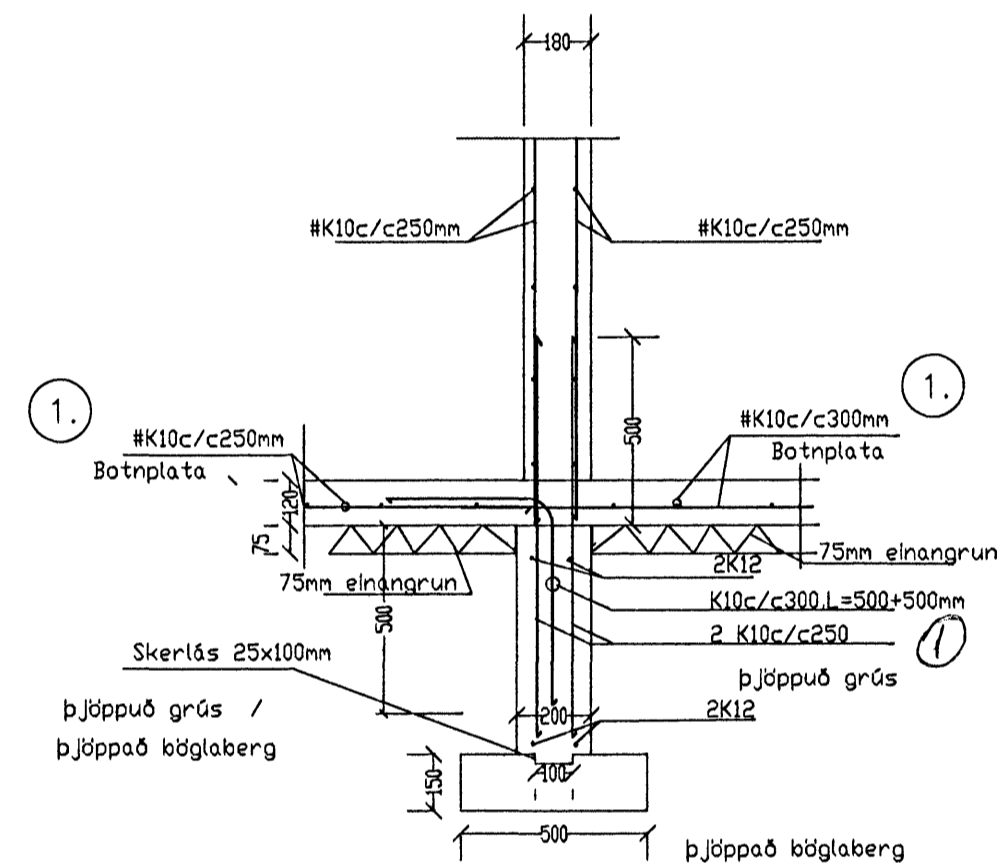
Snið A2 1:20



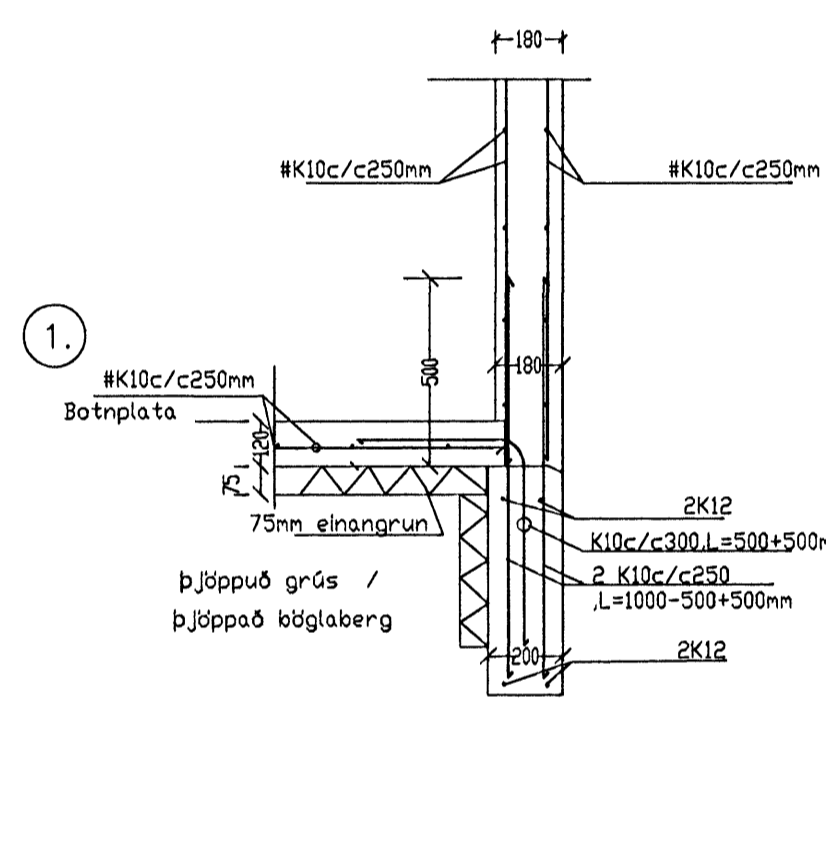
Snið A5 1:20



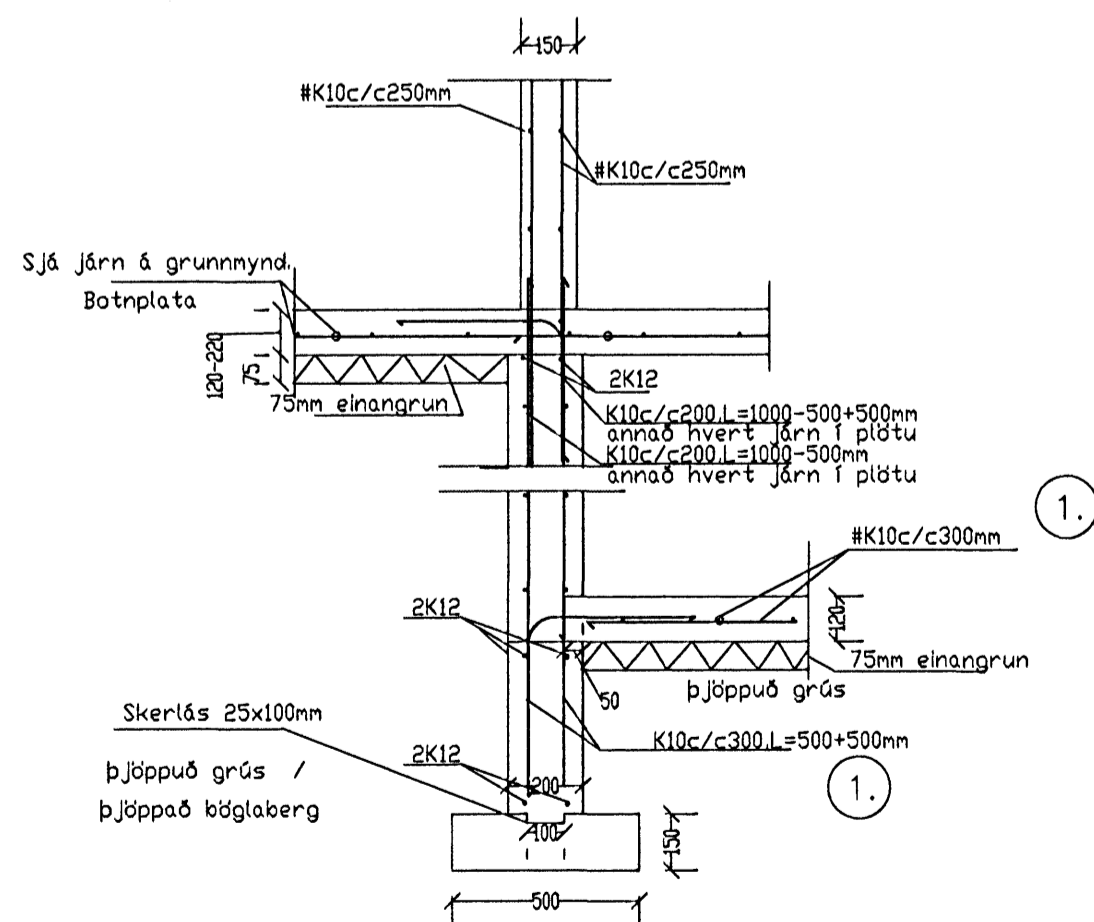
Snið A3 1:20



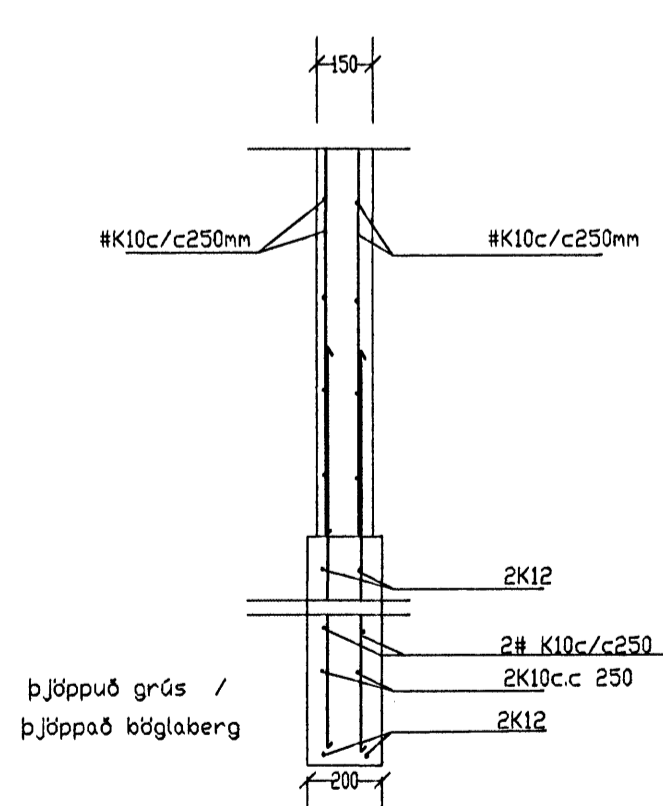
Snið A4 1:20



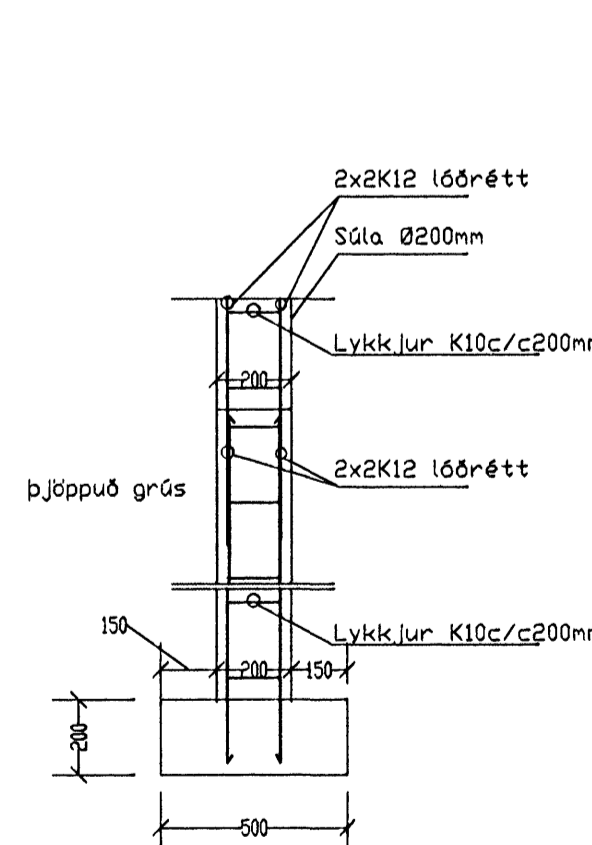
Snið A8 1:20



Snið A6 1:20



Snið A7 1:20



Súla S1 1:20

### Almennar skýringar við sökkla:

Steypa S200 í sökklum, botnplötu en annars S250.  
Stál KS50 en lykkjur og vinklar KS50S.  
Steypuhula á jörnum 3.5cm.  
Hæð frá undirstöðu að botnplötu verði ekki minni en 1000mm  
Göt í sökkla skal gera skv. frárennslisteikningu.  
Kringum öll op skal setja 2K12 sem nái a.m.k. 60cm útfyrir brún ops. Sama gildir fyrir veggenda.  
Sökkla standi á klöpp.  
Mesta álag á undirstöðu 0,80 MN/m<sup>2</sup>

- Tengja skal liggjandi járn í sökkli skv. ákvæðum Rafmagnsveitunnar.
- Í botnplötu má nota mottu K257 í stað K10c/c 25cm.  
Undir botnplötu og 50cm niður með útveggjasökkli skal einangra með 75mm einangrun.  
Steypa að útilofti skal uppfylla eftirfarandi:  
Sementsmagn a.m.k. 300kg í rúmmeter steypu.  
V/S minni en 0.55. Loftinnihald a.m.k. 5%.

Álagsforsendur húss:  
Grunngildi vindálags= 2,35 KN/m<sup>2</sup>.  
Grunngildi snjóálags= 1,0 KN/m<sup>2</sup>.  
Jarðskjálftaálág = reiknað skv. ÍST 13 þar sem Z=1.0, K=1.0.

Skeytilengd járna:  
Skeytilengd járna skal vera skv. eftirfarandi töflu nema annað sé tekið fram.  
K10: Skeytilengd a.m.k. 40cm.  
K12: Skeytilengd a.m.k. 48cm.  
K16: Skeytilengd a.m.k. 64cm.  
K20: Skeytilengd a.m.k. 80cm.  
K25: Skeytilengd a.m.k. 100cm.

Bendistál (kambstál og stálmottur) skal beygja um skífu sem hefur þvermál a.m.k. 20 x þvermál járnins.  
Skeytum skal dreifa og forðast skal eftir föngum að skeyta á stöðum sem mest á reynir.  
Bendistál skal hafa gallalaust yfirborð og vera laust við óhreinindi, fitu, málingu, ryðflögur og því um líkt. Þess skal gætt í allri meðferð stálsins, að það bogni ekki eða snúist.  
Húsið er einangrað að utan.

*[Handwritten signature]*

Breytingar		Klukkuvellir 5.	
Nr.	Dags.	Nafn	
1.	2008.05.13	rgg	Tækniþjónusta Ragnars G Gunnarssonar ehf. Smiðjuvegi 11 s:544 5350 ragnargg@aimnet.is
			Mkv. 1:20
			Nr. 2
			Dags.200.04.17.
			kt.:110947-2839

*[Handwritten signature]*