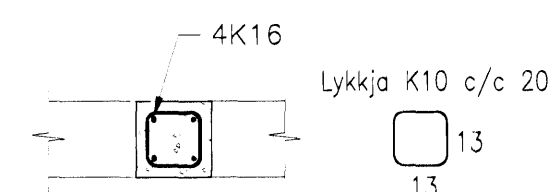
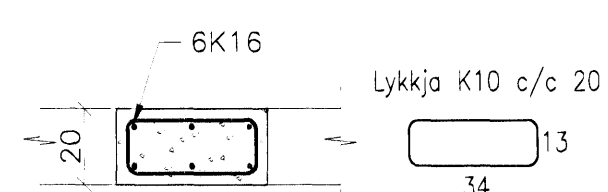


40

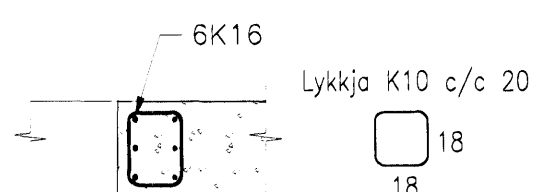
S1.1. SÚLA S1.1. 1:20.



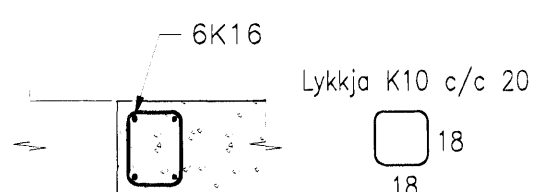
S1.2. SÚLA S1.2. 1:20.



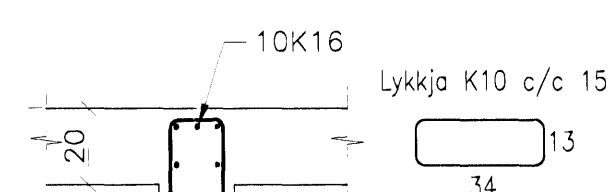
S1.3. SÚLA S1.3. 1:20.



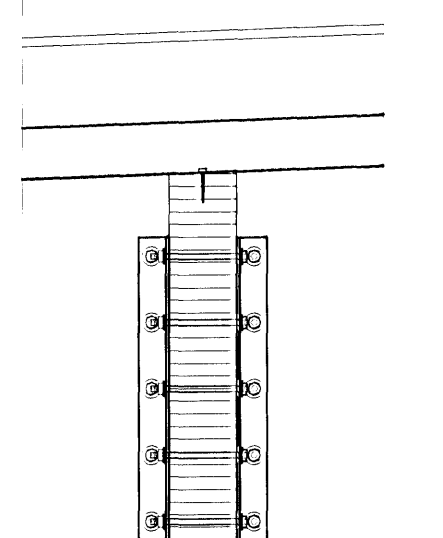
S1.4. SÚLA S1.4. 1:20.



S1.5. SÚLA S1.5. 1:20.

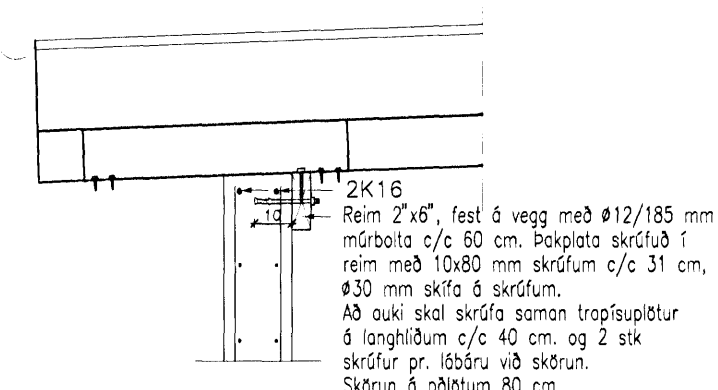


1.1. Sérmynd 1.1. 1:20.



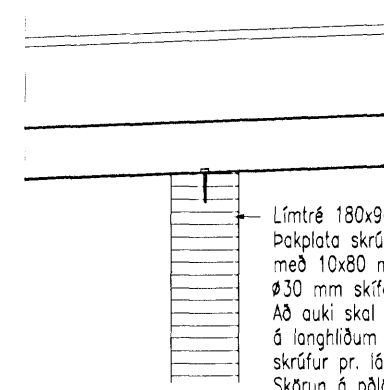
Festifjör fyrir límté búið til Gr 8 mm smíðajörni. Fest á vegg með 10 stk 16 mm mörballum og 5 stk 16 mm boltum. a-máli alira suða > 5 mm.

1.2. Sérmynd 1.2. 1:20.



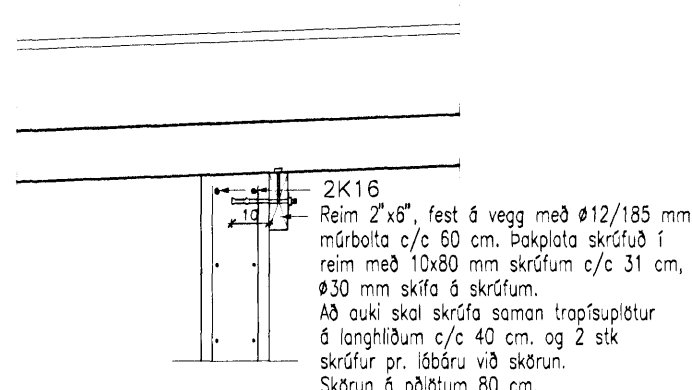
Reim 2"x6", fest á vegg með #12/185 mm mörballa c/c 80 cm. Þakplata skrúfuð í reim með 10x80 mm skrúfum c/c 31 cm, #30 mm skifa á skrúfum. Að auki skal skrúfa saman trapplapötur á langliðum c/c 40 cm og 2 stk skrúfur pr. liðinu við skurum. Skurum á þálotum 80 cm.

1.3. Sérmynd 1.3. 1:20.



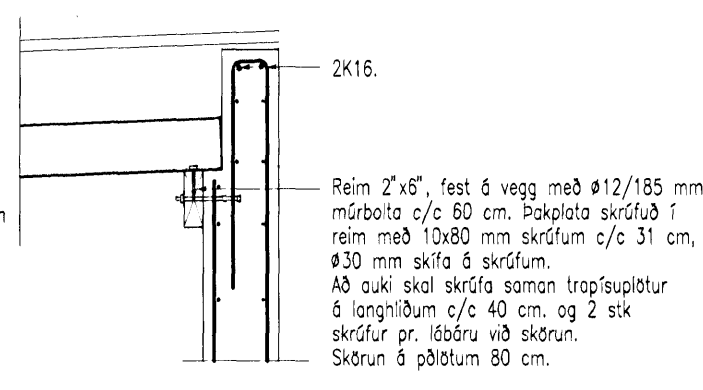
Límté 180x967 mm. Þakplata skrúfuð í límté með 10x80 mm skrúfum c/c 31 cm, #30 mm skifa á skrúfum. Að auki skal skrúfa saman trapplapötur á langliðum c/c 40 cm og 2 stk skrúfur pr. liðinu við skurum. Skurum á þálotum 80 cm.

1.4. Sérmynd 1.4. 1:20.



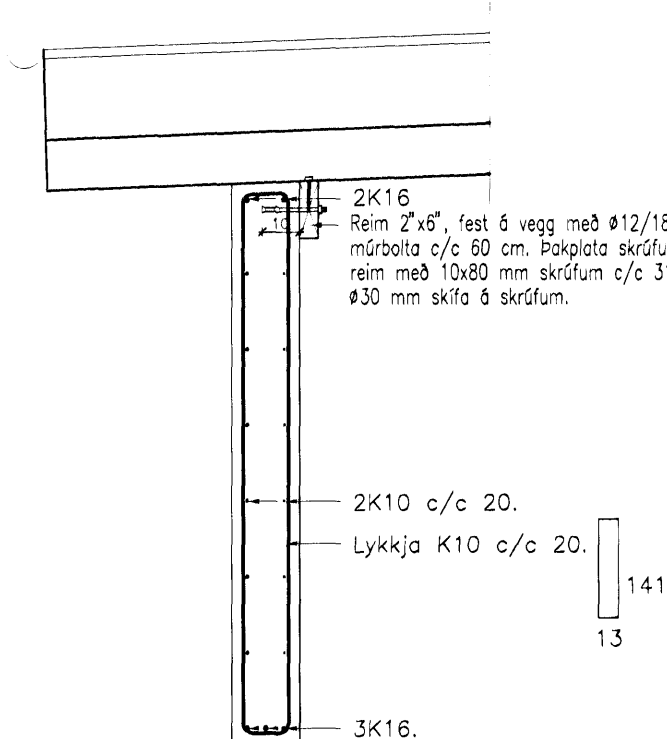
Reim 2"x6", fest á vegg með #12/185 mm mörballa c/c 80 cm. Þakplata skrúfuð í reim með 10x80 mm skrúfum c/c 31 cm, #30 mm skifa á skrúfum. Að auki skal skrúfa saman trapplapötur á langliðum c/c 40 cm og 2 stk skrúfur pr. liðinu við skurum. Skurum á þálotum 80 cm.

1.5. Sérmynd 1.5. 1:20.



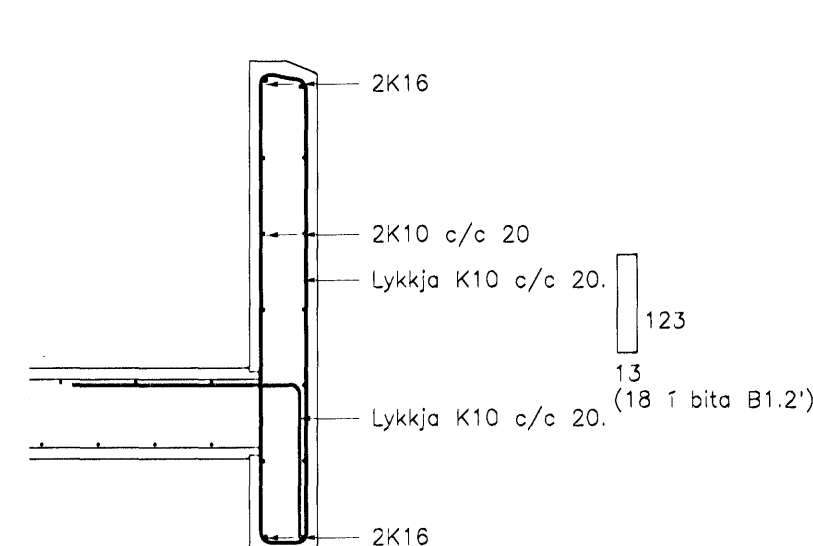
Reim 2"x6", fest á vegg með #12/185 mm mörballa c/c 80 cm. Þakplata skrúfuð í reim með 10x80 mm skrúfum c/c 31 cm, #30 mm skifa á skrúfum. Að auki skal skrúfa saman trapplapötur á langliðum c/c 40 cm og 2 stk skrúfur pr. liðinu við skurum. Skurum á þálotum 80 cm.

B1.1. BITI B1.1. 1:20.



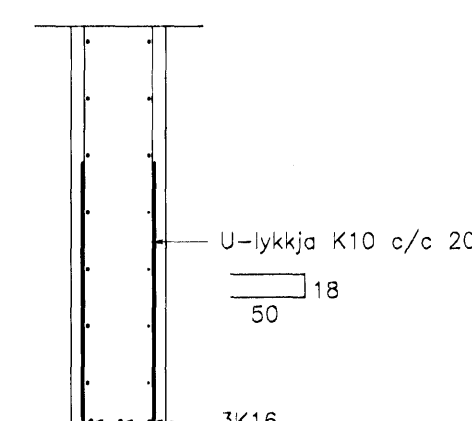
Reim 2"x6", fest á vegg með #12/185 mm mörballa c/c 80 cm. Þakplata skrúfuð í reim með 10x80 mm skrúfum c/c 31 cm, #30 mm skifa á skrúfum.

B1.1. BITI B1.2. 1:20.



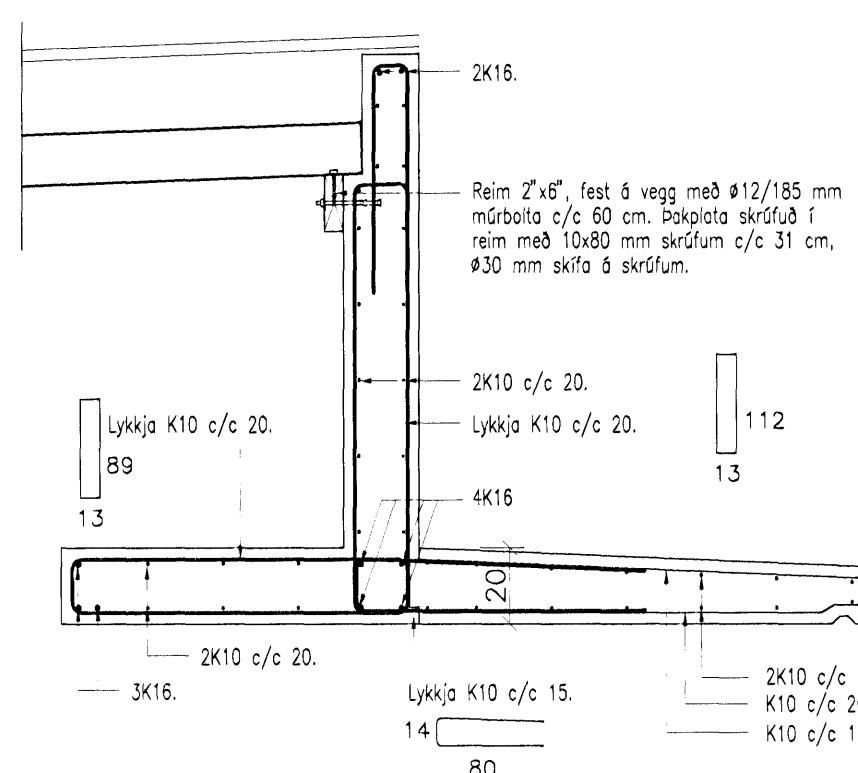
2K10 c/c 20.
 Lykkja K10 c/c 20.
 Lykkja K10 c/c 20.
 2K16

B1.3. BITI B1.3. 1:20.



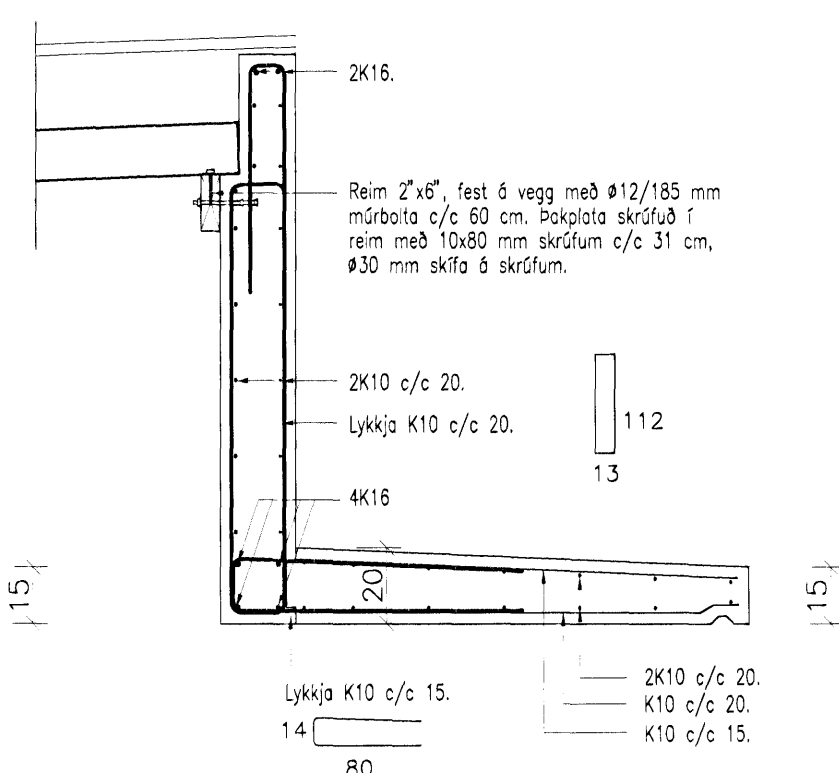
U-lykkja K10 c/c 20
 18
 50
 3K16

B2.1. BITI B2.1. 1:20.



Reim 2"x6", fest á vegg með #12/185 mm mörballa c/c 80 cm. Þakplata skrúfuð í reim með 10x80 mm skrúfum c/c 31 cm, #30 mm skifa á skrúfum.

B2.2. BITI B2.2. 1:20.



Reim 2"x6", fest á vegg með #12/185 mm mörballa c/c 80 cm. Þakplata skrúfuð í reim með 10x80 mm skrúfum c/c 31 cm, #30 mm skifa á skrúfum.

Skýringar:

Breytingar:

TEIKNISTOFAN ÖÐINSTÖRGI,
 VERKFRÉÐIÐEILD ehf.
TÓV
 Öðinsgötu 7
 101 Reykjavík
 Netfang: tov@to.is
 Sími: 510 2211 Fax: 510 2201

Verkefni: ÁLFHELLA 1, HAFNARFIRÐI.
 Heiti: Burðarbol: Sökkjar. Grunnmynd, snið og sérmyndir.

Hönnun: VÍFILL ÖDDSSON VERKFRÉÐINGUR
 kt. 101237-3629 FVFI - FRV
 GÚSTAF PÍLLERSON VERKFRÉÐINGUR
 kt. 250163-5069 FVFI

Aritun aðalhönnuðar:

M. 1:20/100
 R. G.V.