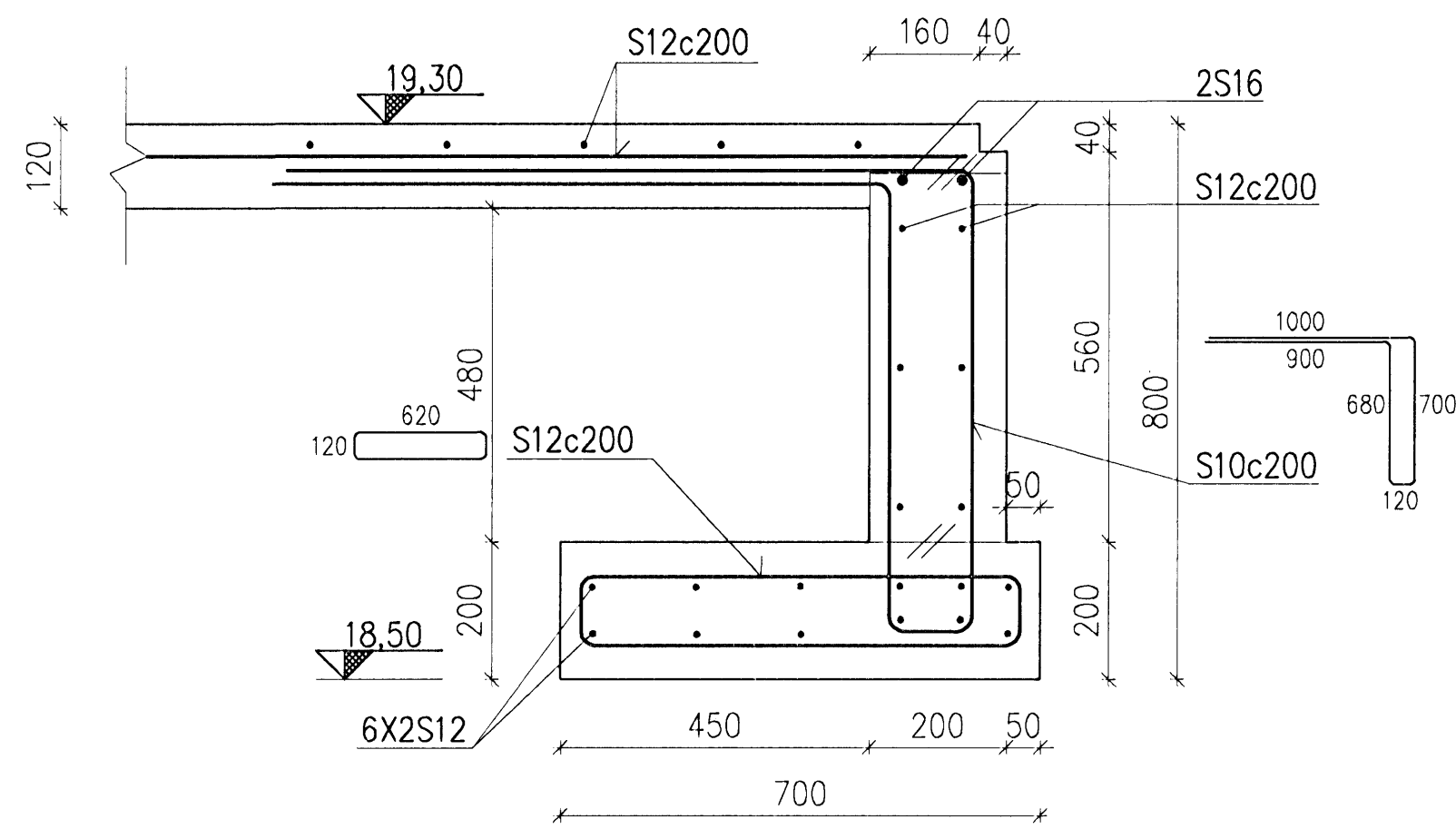
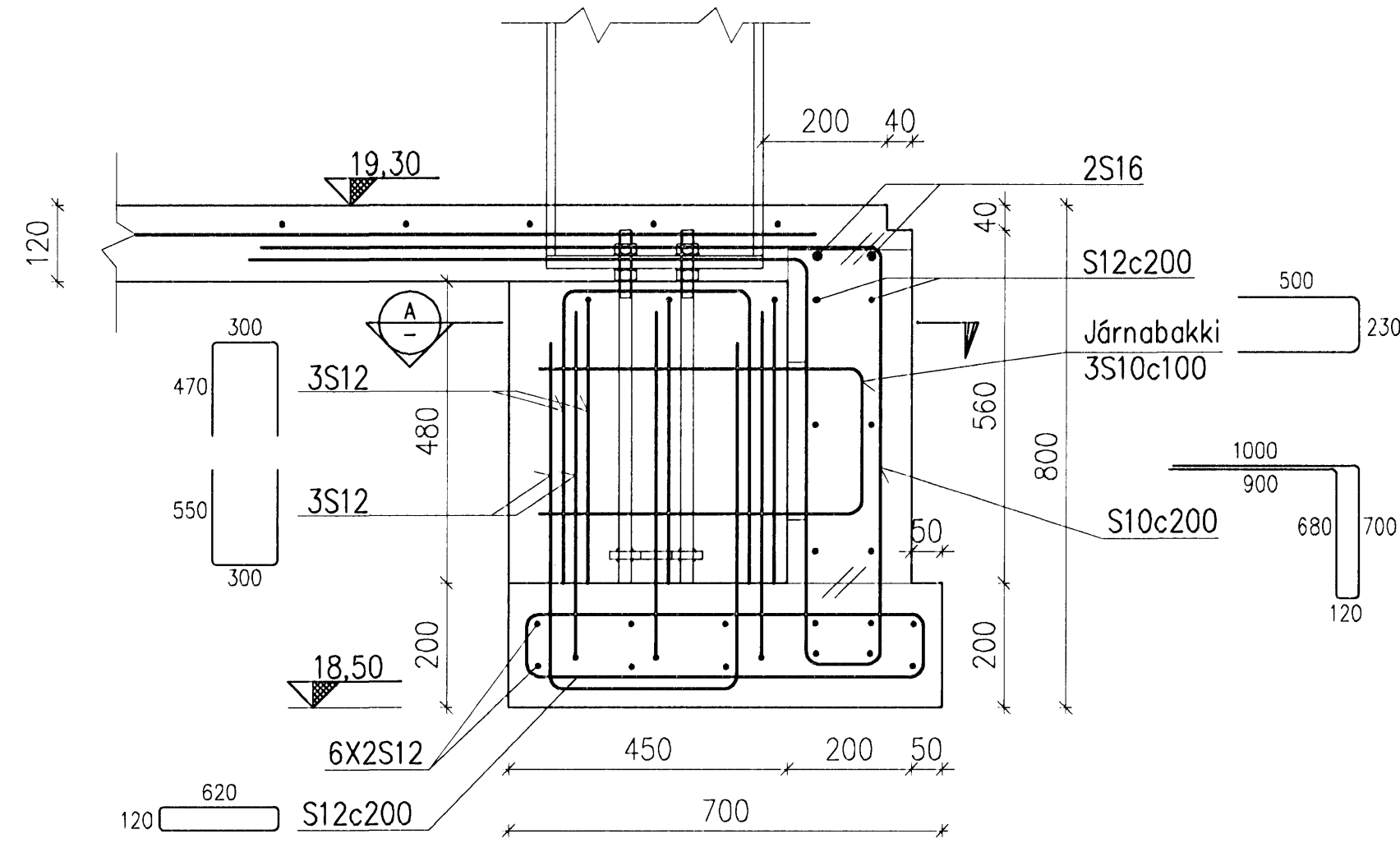


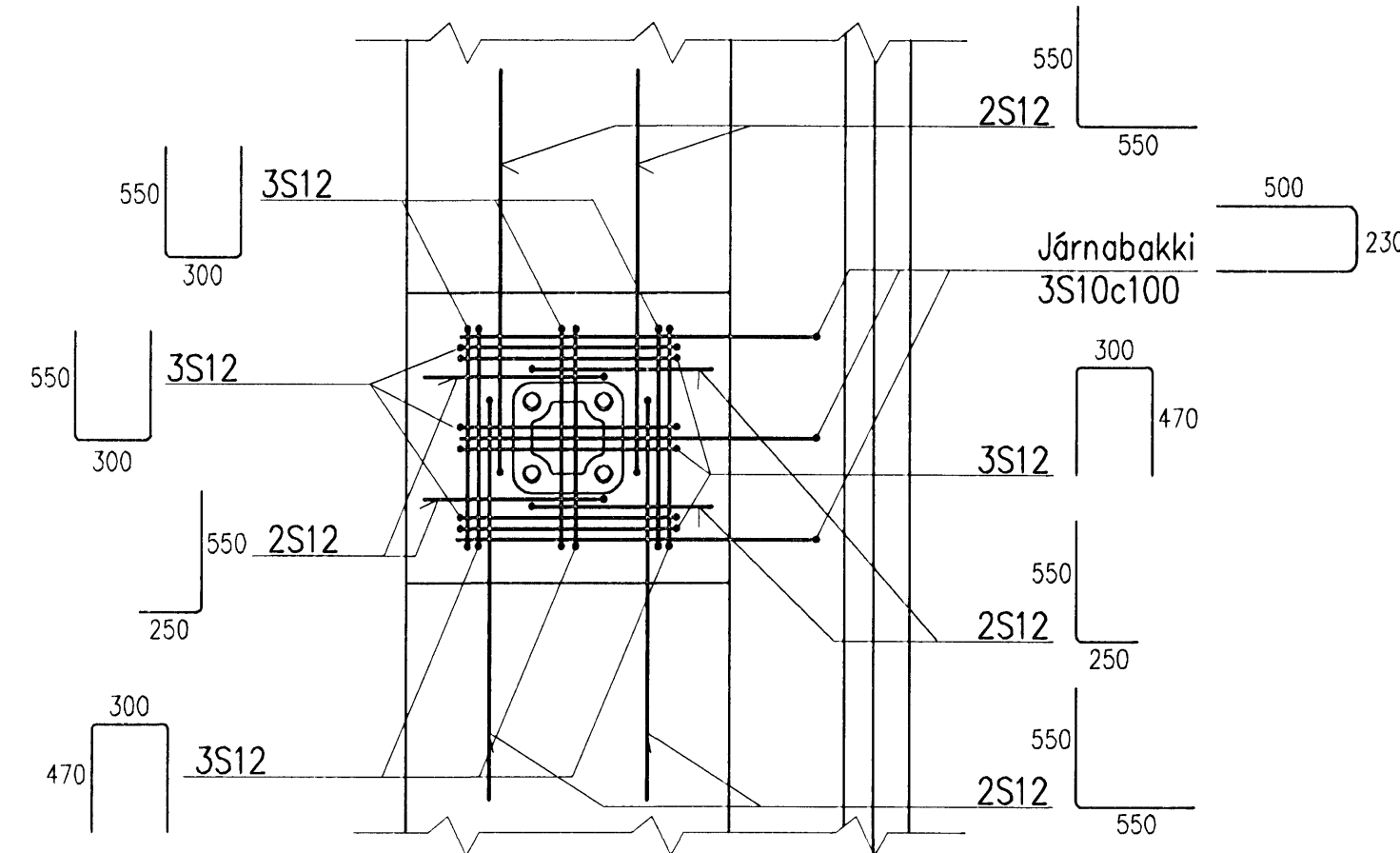
S1
2.202
SNIÐ 1:10



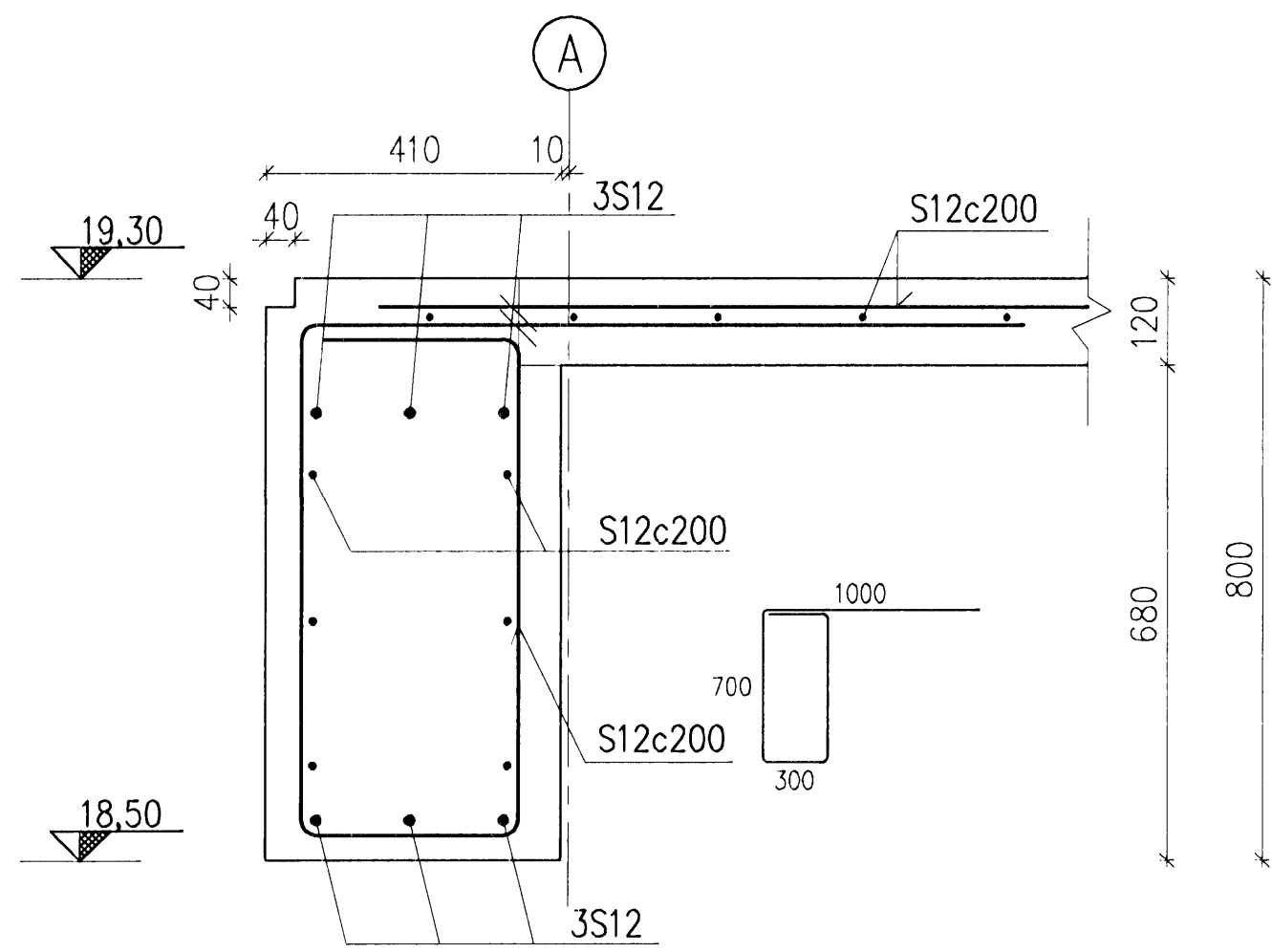
S2
2.202
SNIÐ 1:10



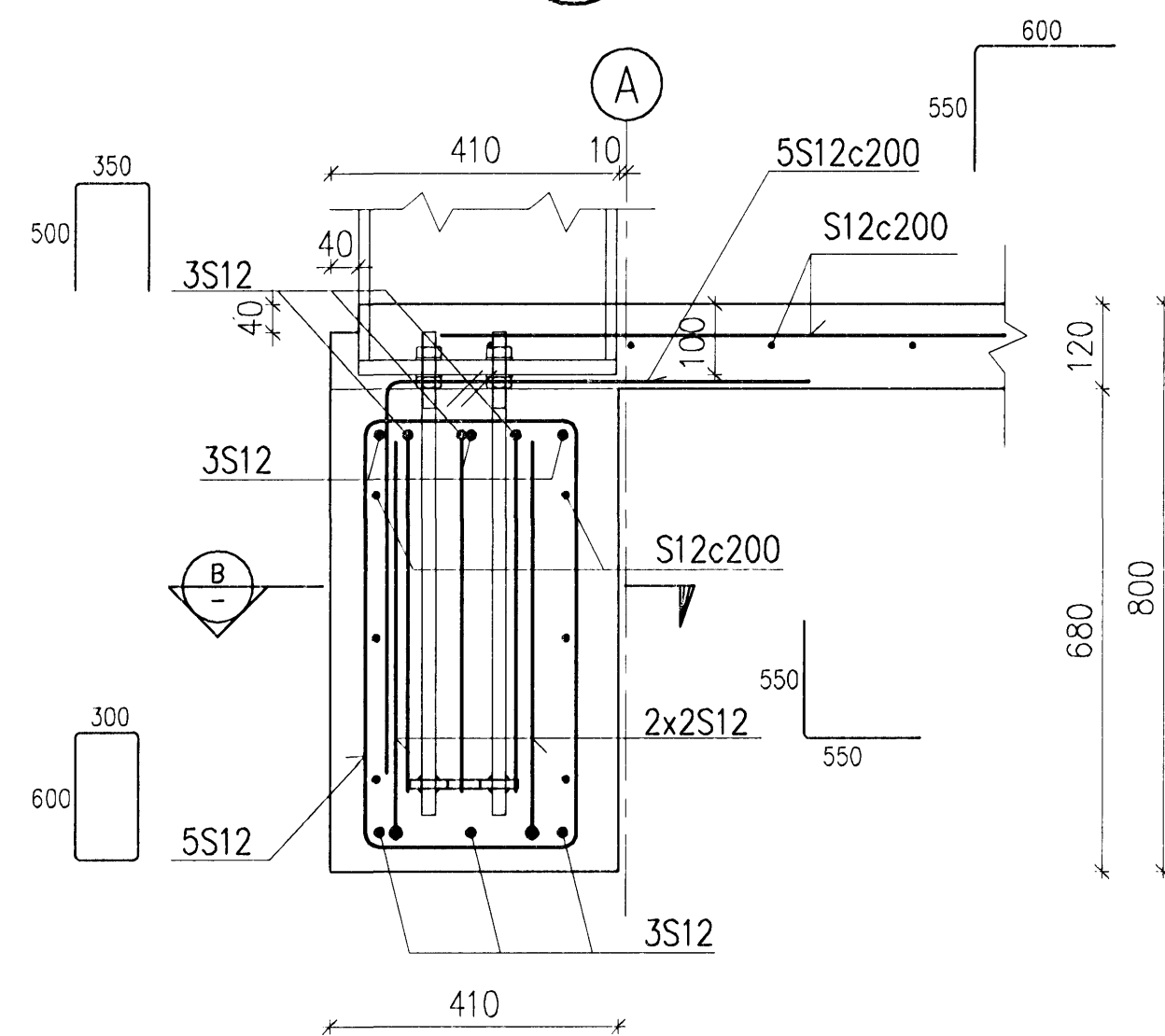
A
-
SNIÐ 1:10



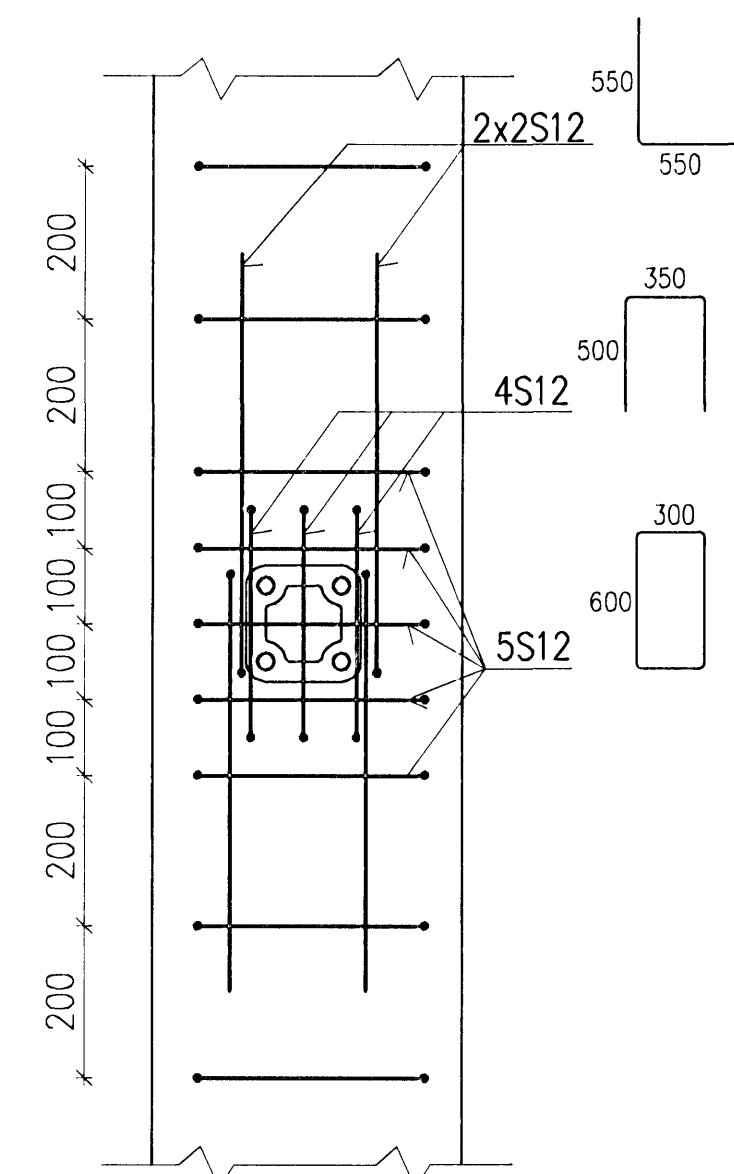
S3
2.202
SNIÐ 1:10



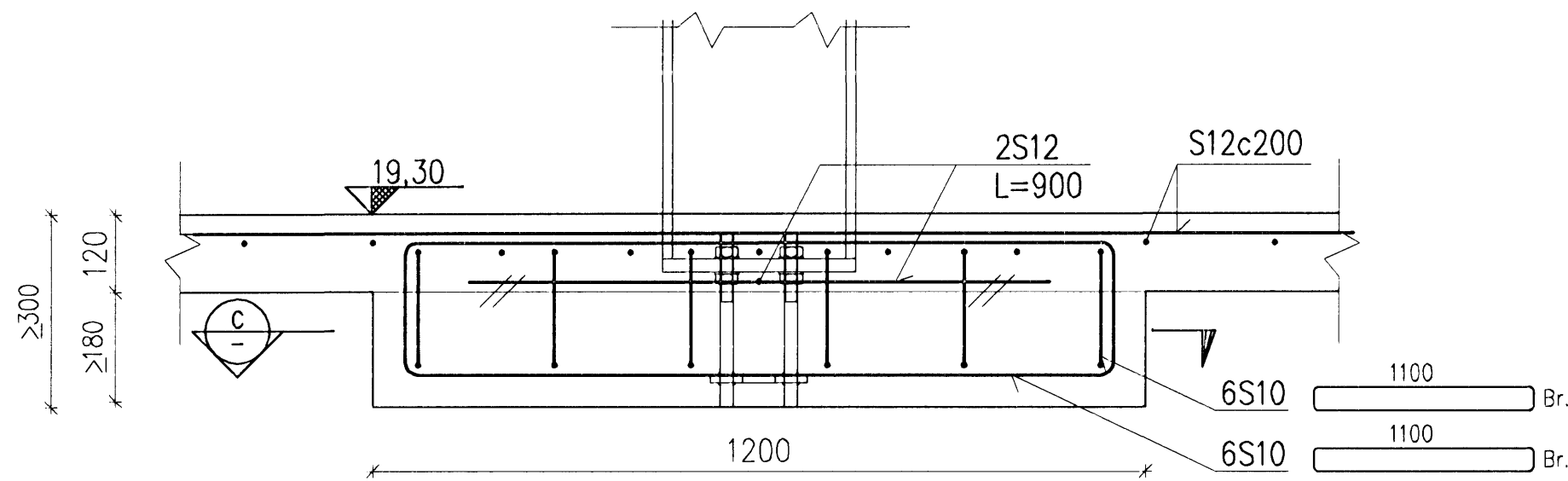
S4
2.202
SNIÐ 1:10



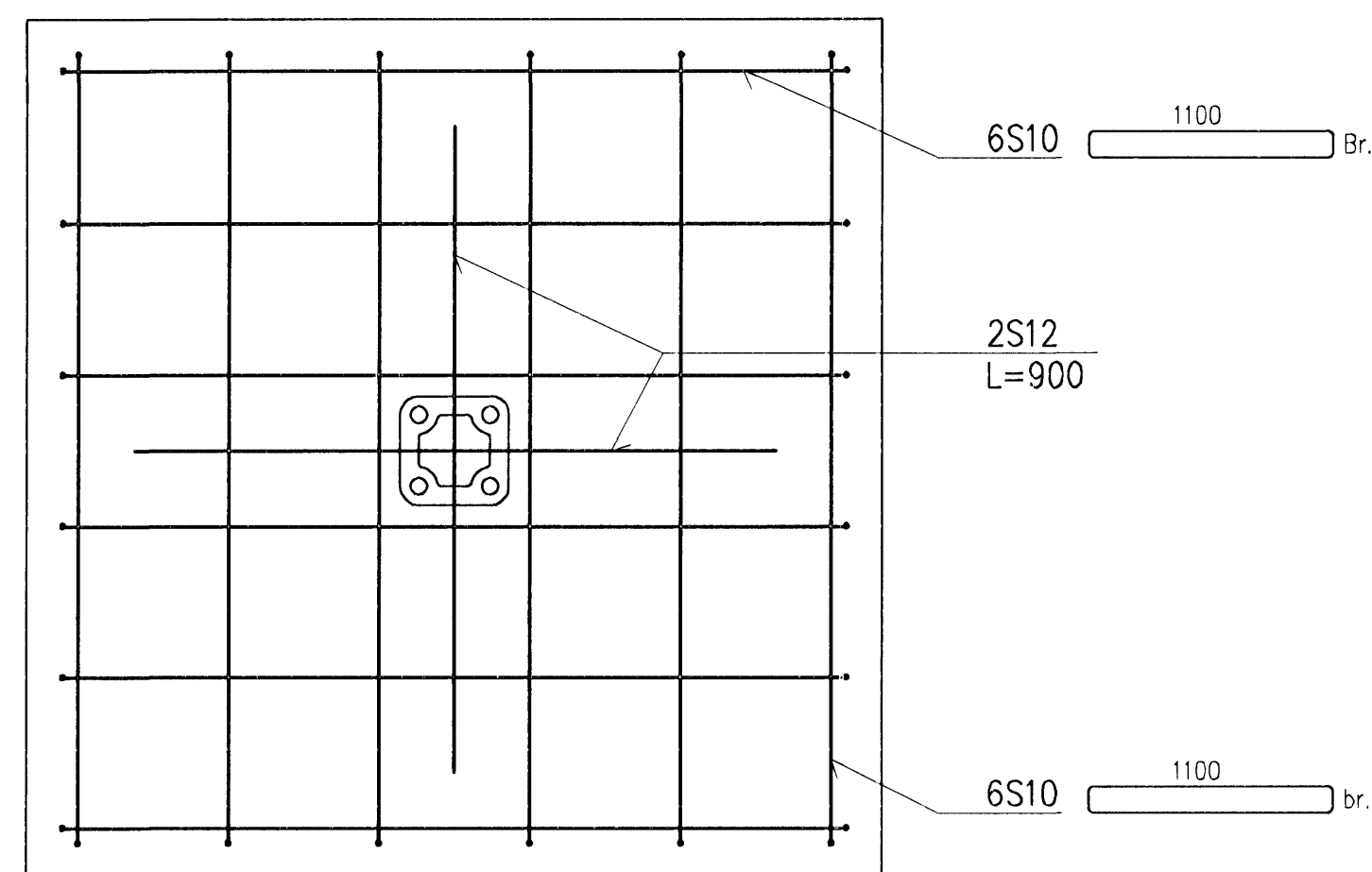
B
-
SNIÐ 1:10



S5
2.203
SNIÐ 1:10



C
-
SNIÐ 1:10



Sambýkkt þann
16 MAI 2008
Byggingarfulltrúinn í Hafnarfirði
F.h. Hrölfur S. Gunnlaugsson

Undirritun samráðingarráðgjafar:
ADAL- OG SAMRÆMINGARRÁÐGJAFUR
HELGÍ MARI HALLGRÍMSSON KT 49158/154
ASK
07. maí 2008
Hrölfur S. Gunnlaugsson

A	2008-05-06	VERKTEIKNING	DS	HS	HH
Otg.	Dags.	Breyting	Ha.	Yf.	Sp.
GJÁHELLA 4, HAFNARFIRÐI HÉDINN HF BURÐARVIRKI, SIBERIA UNDIRSTÖÐUR, SNIÐ					
VST Verkfræðistofa Sigurðar Thoroddsen hf. Árnísla 4, 108 Reykjavík, kt. 611278-0289 Sími: 569 5000, fax: 569 5010, vefsiðan: www.vst.is					
Samþykkt:	AFV	Hjörtur Hansson	1:10		
Dagur:	APRIL 2007	Nr:	2006.0148	2.205	A1

