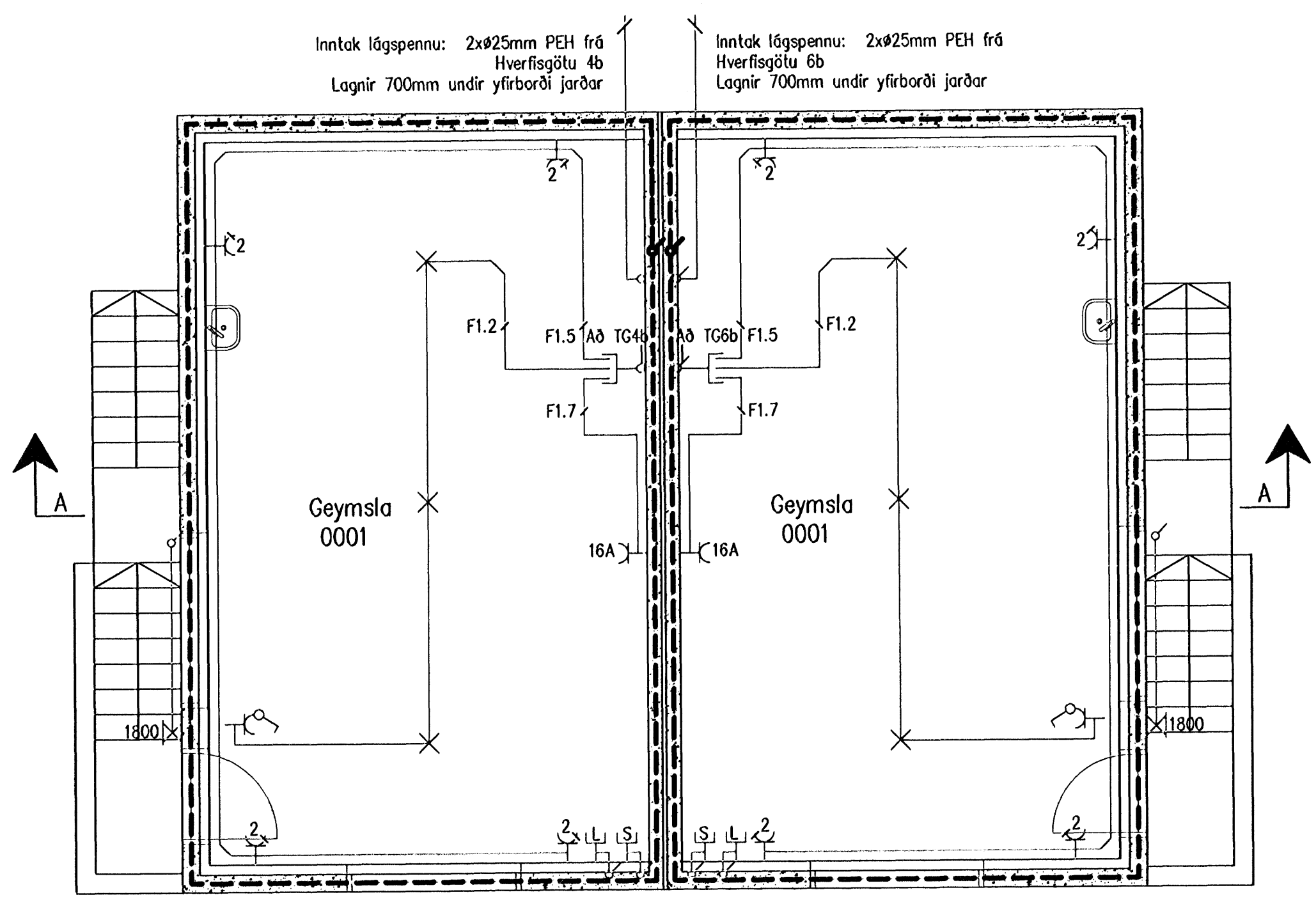
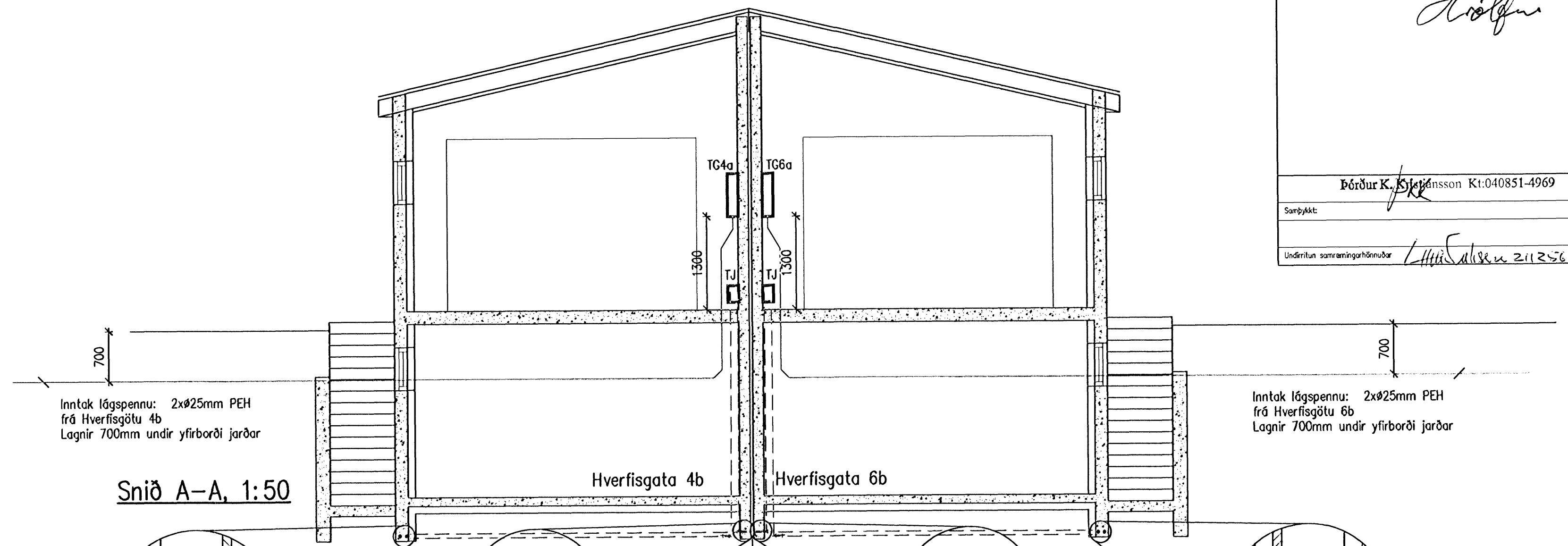


Málið: 17.04.2008
Ljós

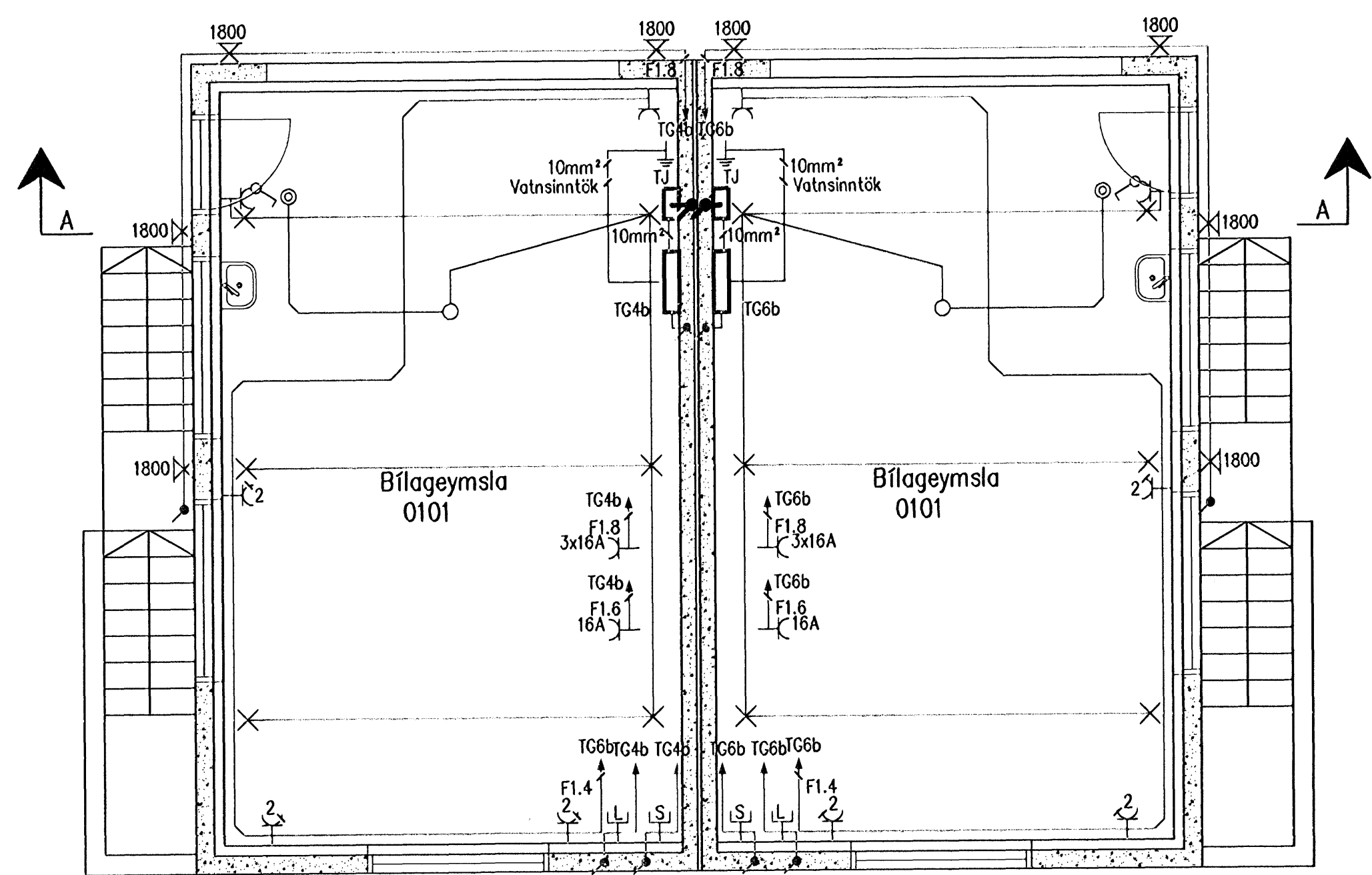
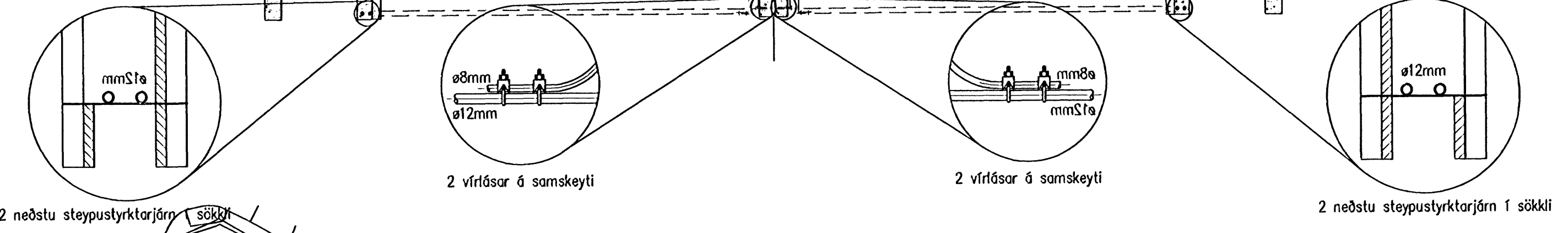
Bóður K. Sjömannsson Kt.040851-4969
 Samþykkt
 Undirritun samráðsnefna hönnuðar *Ljós* 2112564519



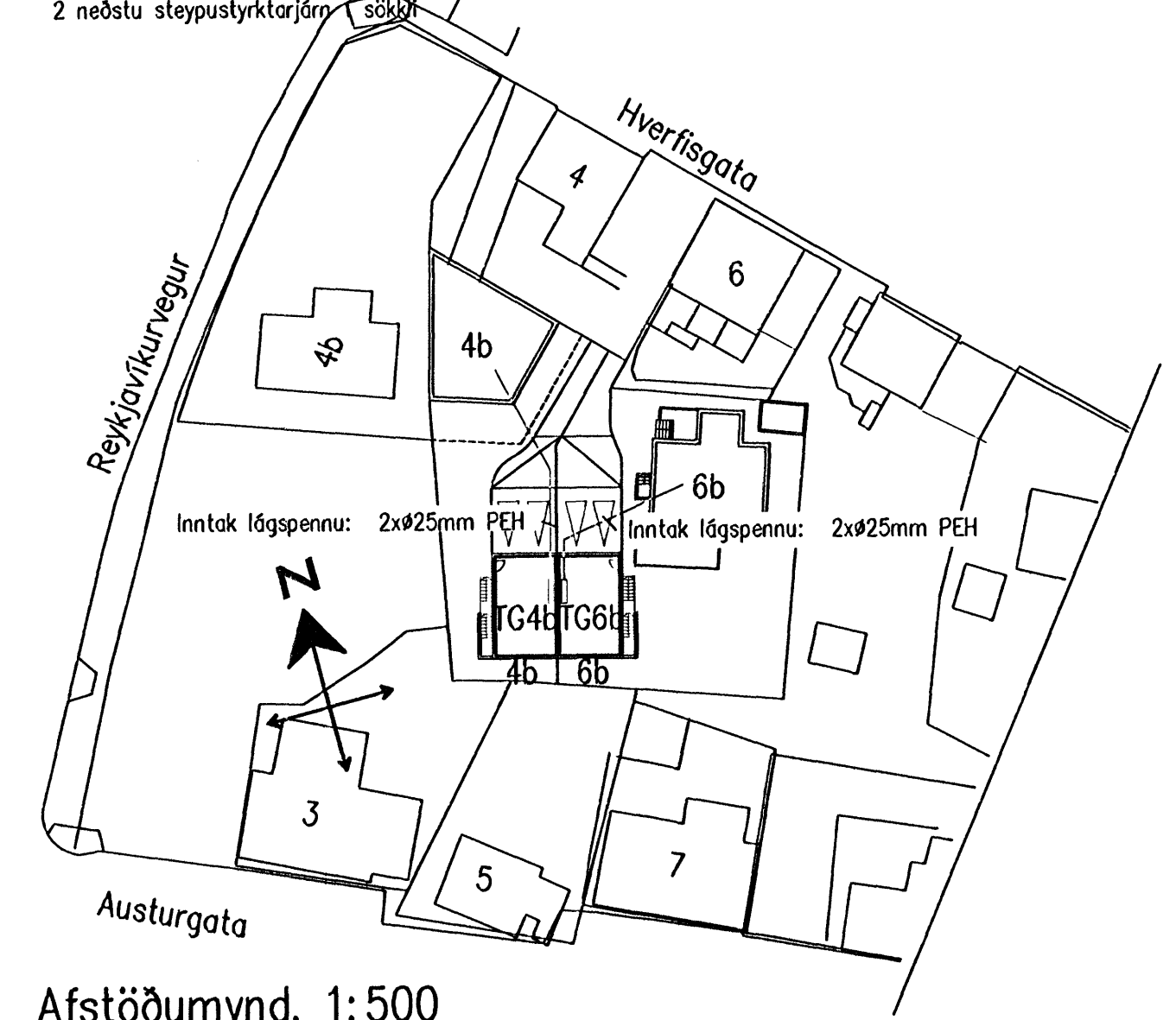
Grundmynd kjallari, 1:50



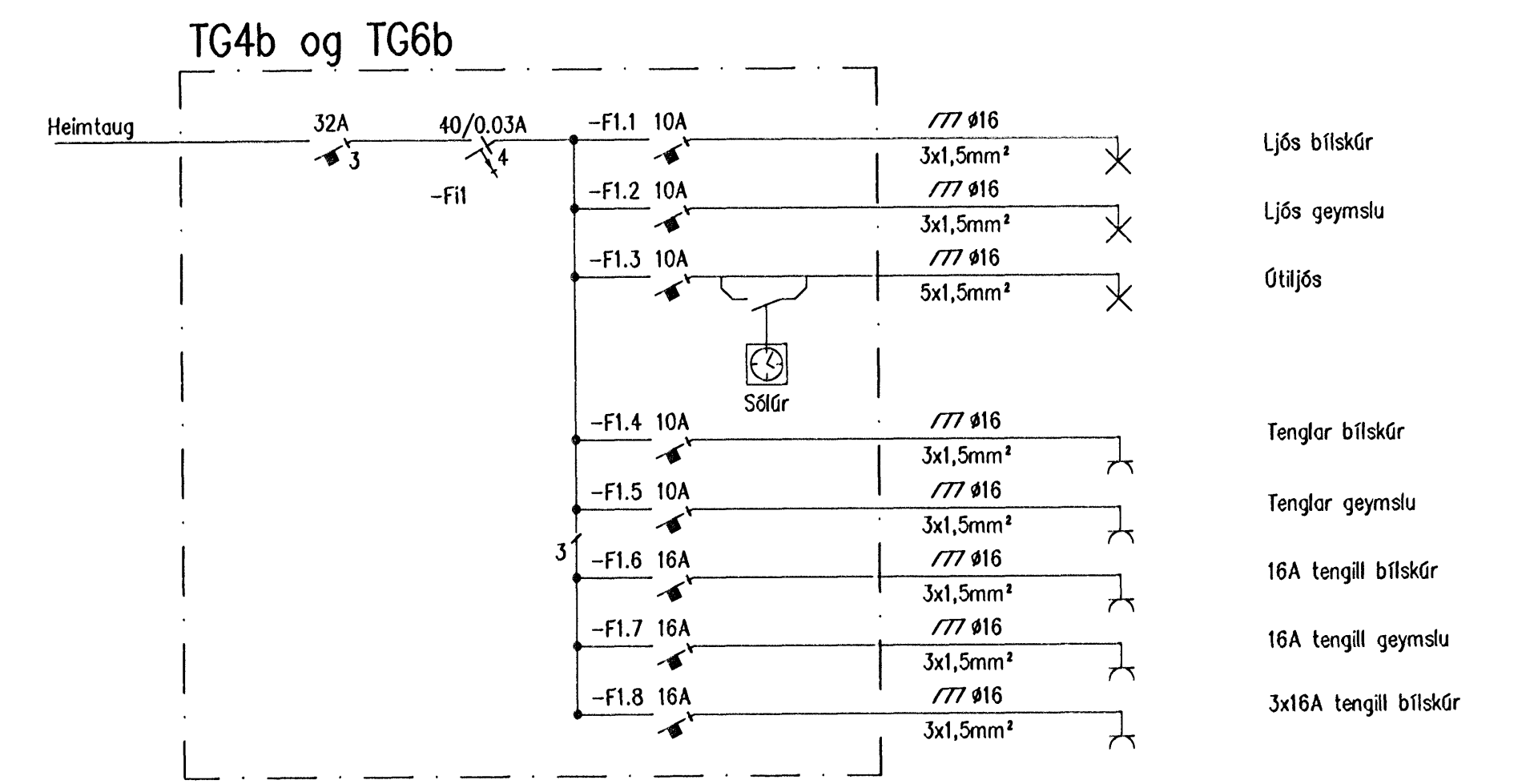
Sníð A-A, 1:50



Grundmynd 1. hæð, 1:50



Afstöðumynd, 1:500



Eiðlínumynd

Lágspenna	Smáspenna
— Pípur ø16	— Pípur ø20
— Tengill hæð 1100	— Sími hæð 1100
⊙ Hnappur hæð 1100	— Loftnet hæð 1100
— Rofi og tengill í tveim dósum hæð 1100	• Pípur fara niður
× Loftdós fyrir ljós	○ Pípur fara upp
— Veggdós fyrir ljós hæð 1800	
○ Loftdós til tengingar	Sameiginlegt
• Pípur fara niður	▭ Taffa/tengibox
○ Pípur fara upp	

Skýringar
 Öll mál eru frá fullfrágengnu gálfri og í miðja dós eða úr miðri dós í miðja dós eða í fullfrágengnu vegg.
 Þar sem pípur eru lagðar hlíð við hlíð í loftum eða veggjum skal hafa að minnsta kosti 10 mm bil á milli röra þannig að steypa geti auðveldlega runnið niður á milli.
 Til snertispennumarkar skal nota nállun og lekastraumsrofvörn.
 Málhluta lagna, tækja, lampa og rafbúnaðar skal jarðbinda vandlega.
 Málstraumur rofa skal vera minnst 10A og tengla 16A.
 Jarðbinda skal pípukerfi fyrir heita og kalda vatnslögn. Skila skal mælingu af jarðbindingunni og skal hún uppfylla kröfur orkuveitu.
 Öll tákna eru táknað og ber að samræma lagningu að tekið eftir aðstæðum á staðnum og eftir sérteikningum.