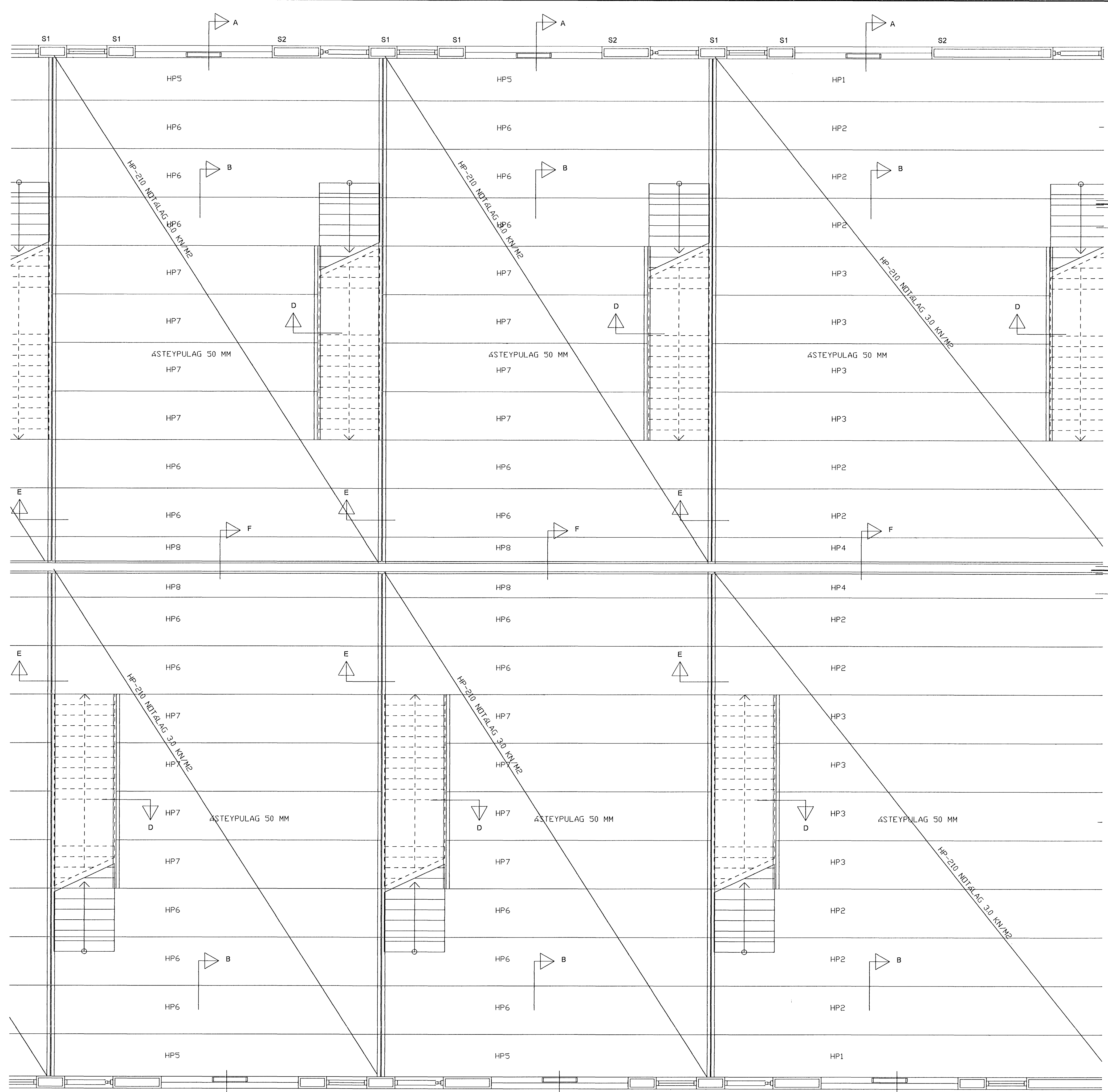


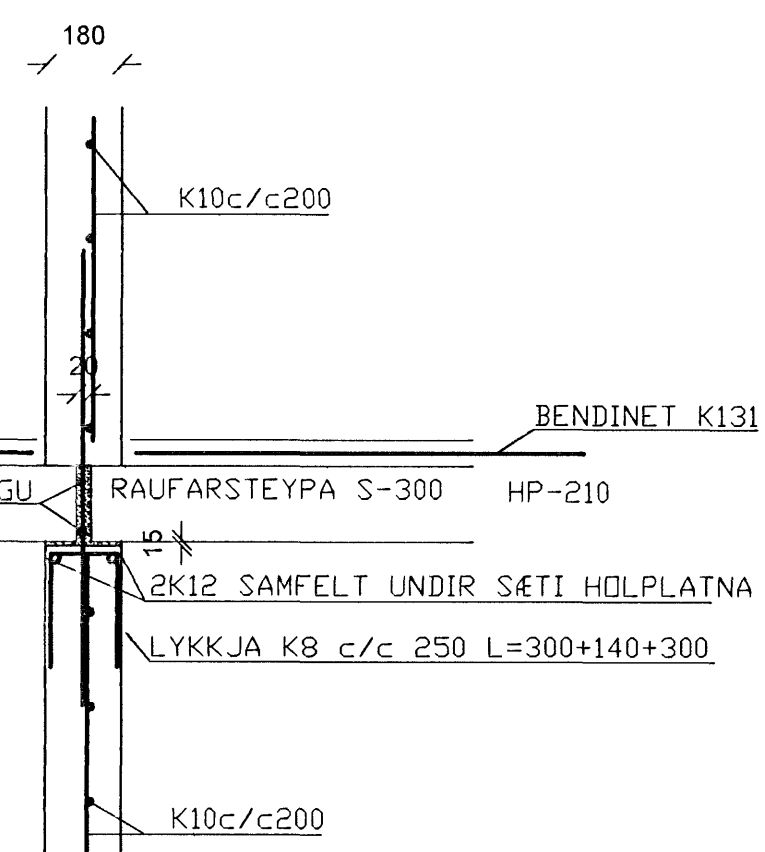
Samþykkt bann
17.07.2008
Byggingarritstjórnir
F.h. Hrólfur S. Gunnlaugsson

ÁRITUN AÐALHÖNNUÐAR
TEIKNING YFIRFARIN OG SAMÞYKKT:

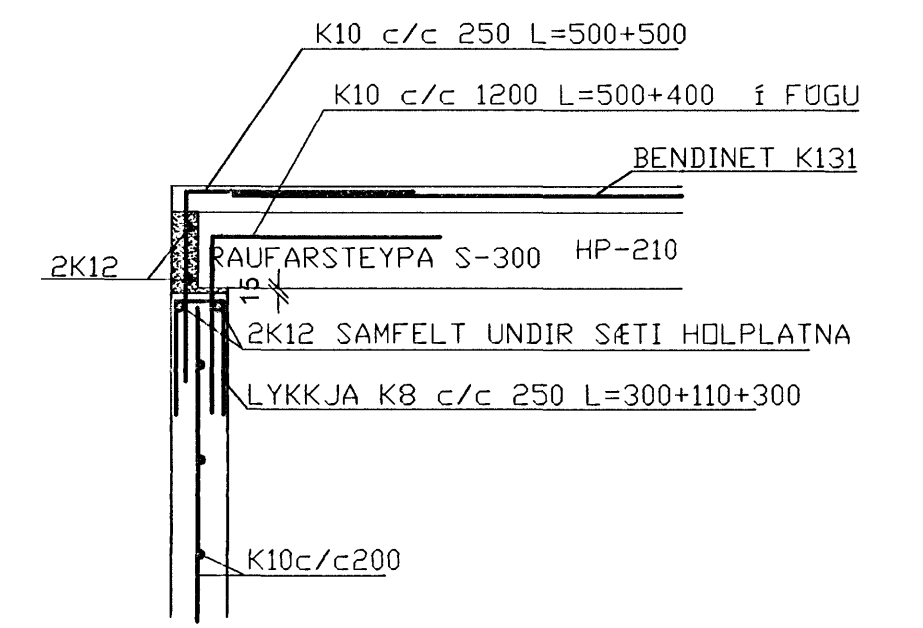
[Signature]
29.01.62 5994



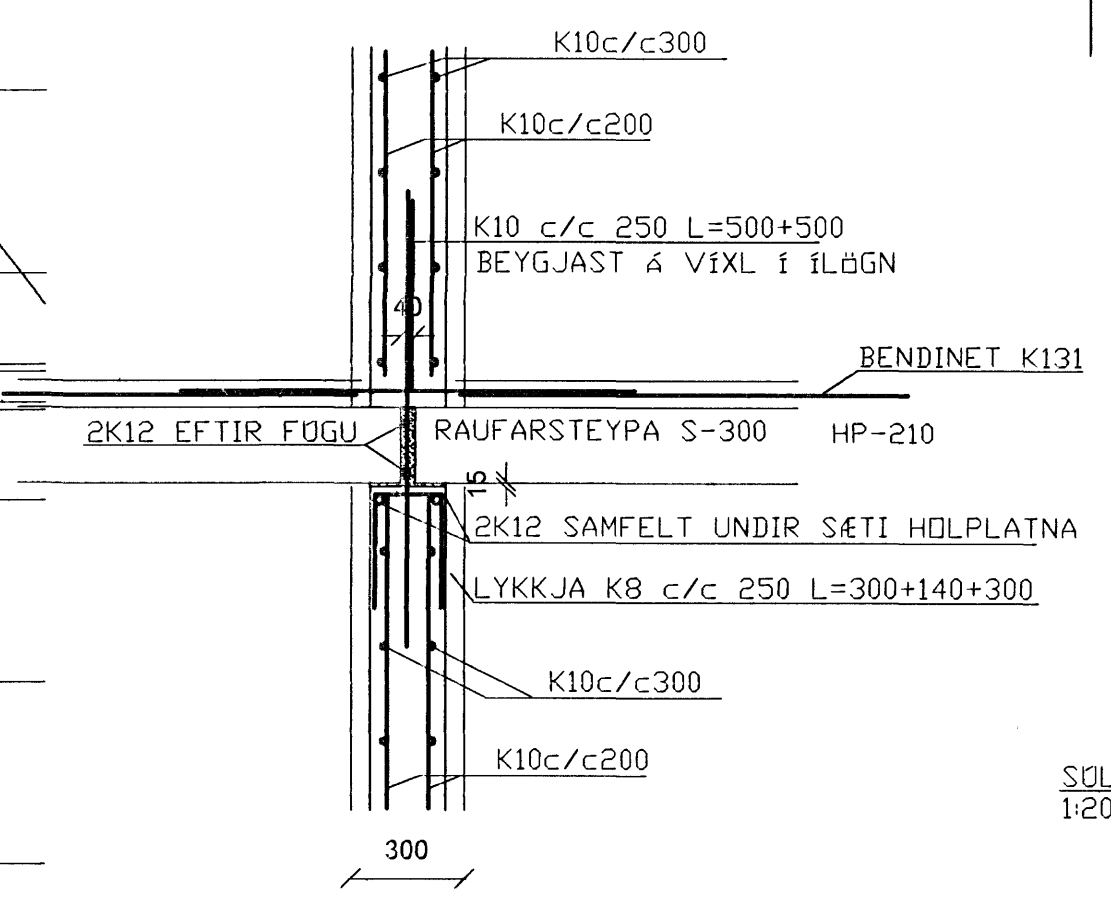
SNID E
1:20



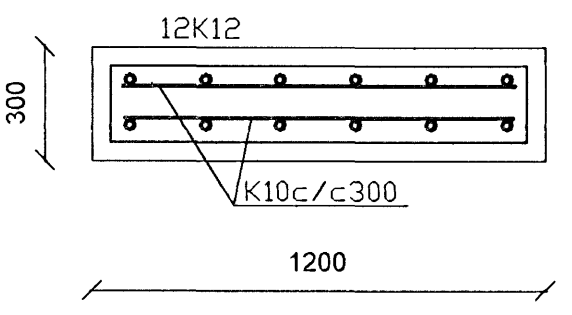
SNID D
1:20



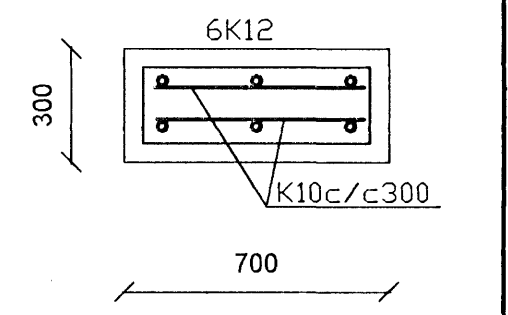
SNID F
1:20



SGLA S2
1:20



SGLA S1
1:20



BREIÐHELLA 16	TÆKNIPJÓNUSTA SÁ ehf
HAFNARFIRÐI	HAFNARGATA 60 230 KEFLAVÍK S: 421-5105
PLATA YFIR 1. HÆÐ	hannað
GRUNNMYND - SNID	teiknað