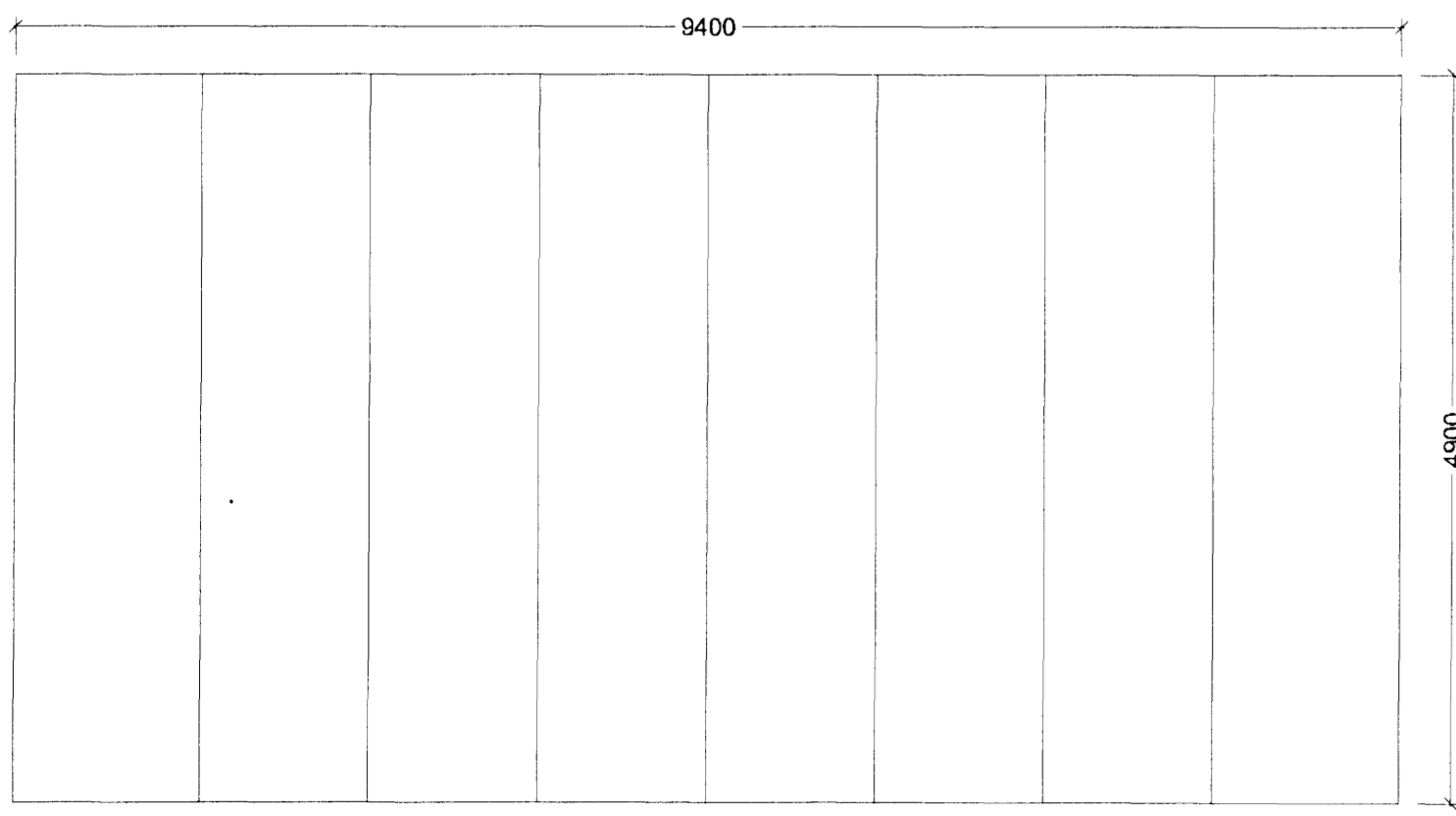
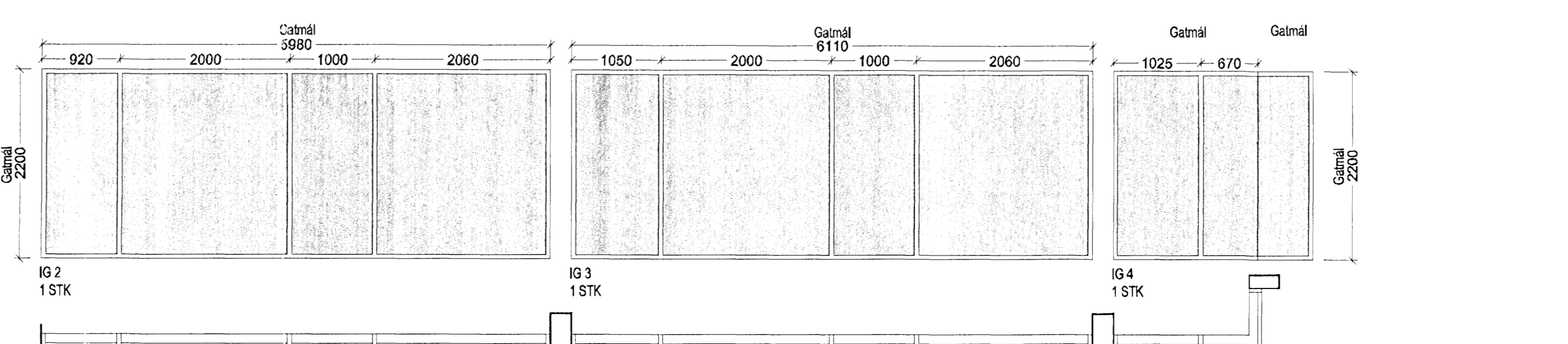
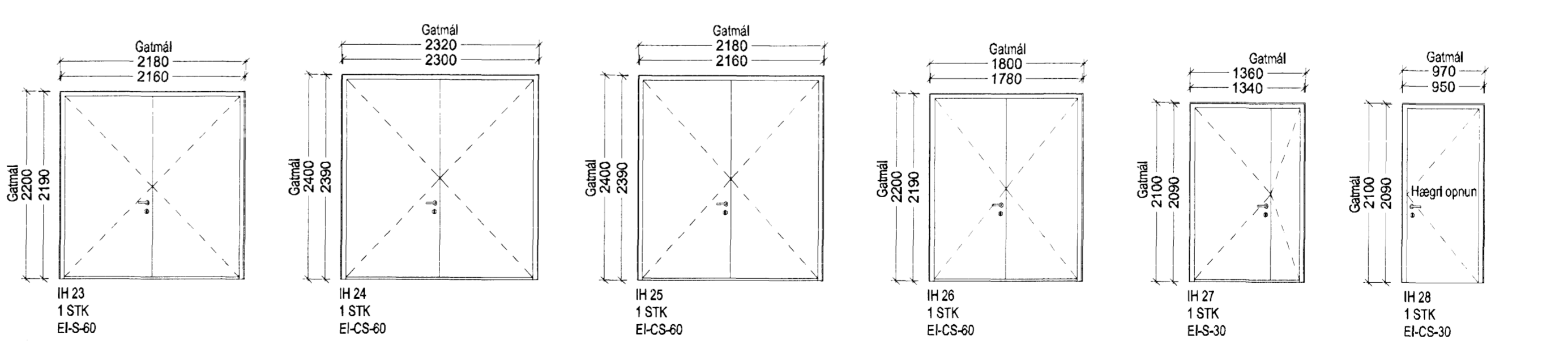
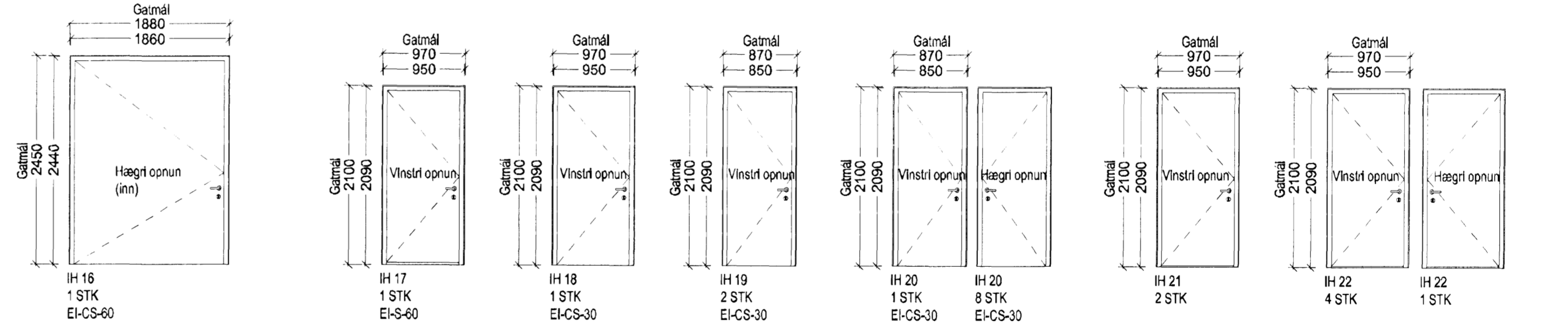
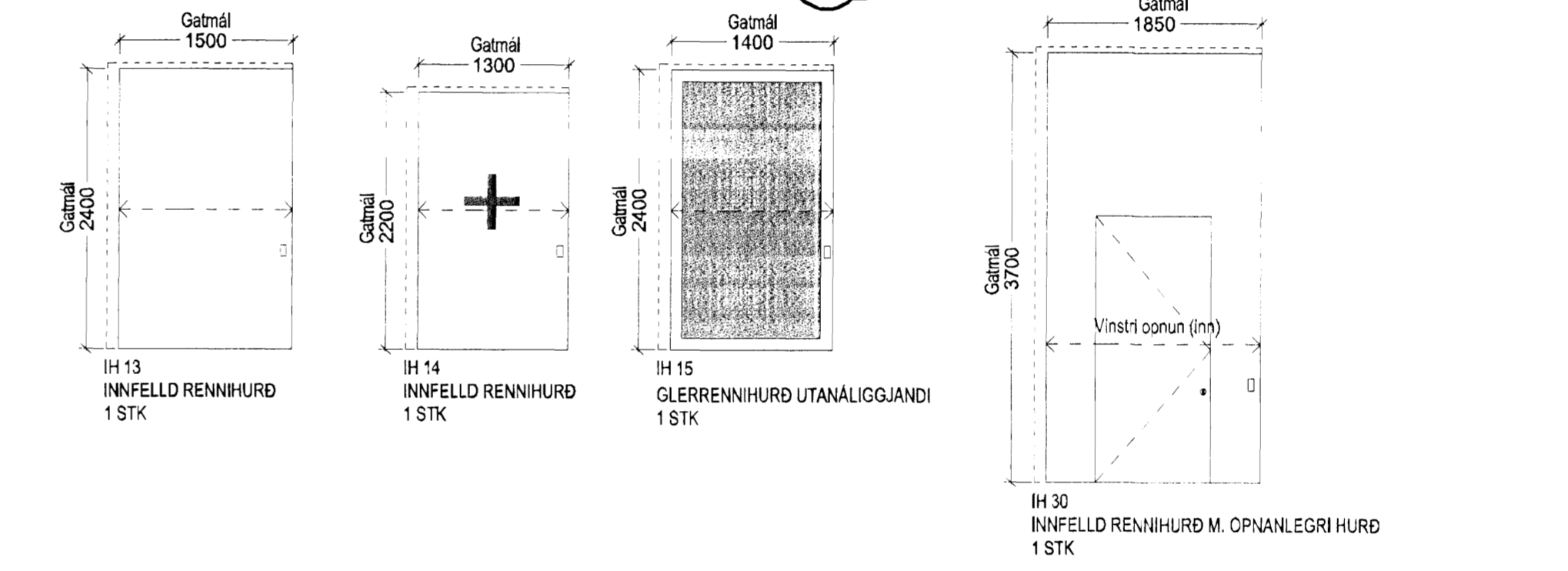
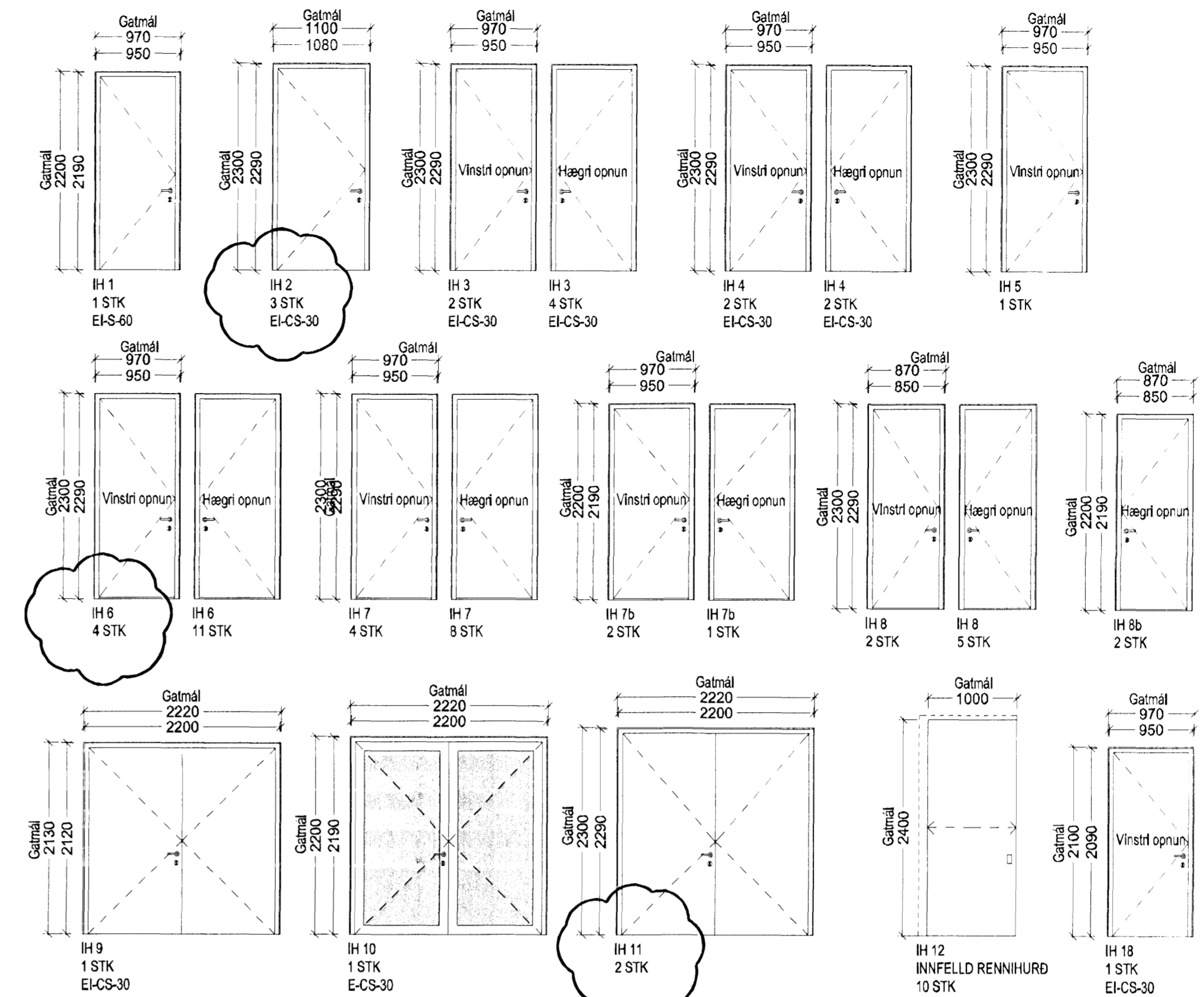


Karmar og ft.	EINFALDAR HURÐIR									TVÖFALDAR HURÐIR				RENNIHURÐIR				Héildar:
	IH1	IH2	IH3	IH4	IH5	IH6	IH7	IH7b	IH8	IH9	IH10	IH11	IH20	IH12	IH13	IH14	IH15	
Hæð dýra	2200	2300	2300	2300	2300	2300	2200	2300	2300	2130	2220	2300	2200	2400	2400	2100	2400	2000
Breidd dýra	970	1100	970	970	970	970	970	970	970	2220	2220	2220	4400	1000	1500	1400	1400	2000
Fjöldi hægri	1	3	4	2	1	4	4	1	5			2	2					31
Fjöldi vinstri											1	1						21
Fjöldi innfelldar												2	2					6
Fjöldi rennihurðar														10	1	1	1	15
<b>Brúnaþök:</b>																		
EI-CS-30		X	X	X	X						X							
EI-CS-50																		
EI-S-30	X												X					
EI-S-60																		
<b>Efni:</b>																		
Stálur	X	X	X	X	X	X	X	X	X	X	X	X	X	X	X	X	X	X
Gel / Hvíttapólit																		
Stakarmur dýp 150 mm				X		X	X	X	X		X							
Stakarmur dýp 200 mm					X							X						
Stakarmur dýp 300 mm	X	X	X										X					
Stakarmur dýp 450 mm										X								
<b>Lyklakerfi:</b>																		
Oyrendarkrál	X	X	X	X	X	X	X	X	X	X	X	X	X	X	X	X	X	X
Salmáskrá																		
<b>Búnaður:</b>																		
3 linnir	X	X	X	X	X	X	X	X	X	X	X	X	X	X	X	X	X	X
4 linnir																		
Hurðarinn og hurð	X	X	X	X	X	X	X	X	X	X	X	X	X	X	X	X	X	X
Oyrendarkrál hurð	X	X	X	X	X	X	X	X	X	X	X	X	X	X	X	X	X	X
V8 snarfallur							X	X	X									
Hurðarinnur	X	X	X	X	X	X	X	X	X				X	X	X	X	X	X
Fjöldi hurðar	X	X	X	X	X	X	X	X	X				X	X	X	X	X	X
Fjöldi hurðar		X											X					
10 mm í hurð hurð	X	X	X	X	X	X	X	X	X	X	X	X	X	X	X	X	X	X
Hurðarinnur	X	X	X	X	X	X	X	X	X	X	X	X	X	X	X	X	X	X
10 mm í hurð hurð	X	X	X	X	X	X	X	X	X	X	X	X	X	X	X	X	X	X
Seygl & hurð	X																	
<b>Fjöldi:</b>	1	3	4	2	1	4	4	1	5		1	1		10	1	1	1	15
<b>Athugasemdir:</b>	Breidd karmar, með tylnum um möguleika á minni karmi skv. framleiðanda efnisins.																	

Karmar og ft.	EINFALDAR HURÐIR							TVÖFALDAR HURÐIR					Héildar:
	IH16	IH17	IH18	IH19	IH20	IH21	IH22	IH23	IH24	IH25	IH26	IH27	
Hæð dýra	2450	2100	2100	2100	2100	2100	2100	2200	2400	2400	2200	2100	
Breidd dýra	1860	970	970	870	870	970	970	2180	2320	2180	1800	1360	
Fjöldi hægri	1				8	7	1					11	
Fjöldi vinstri		1	1	2	1	2	4					11	
Fjöldi innfelldar								1	1	1	1	5	
<b>Brúnaþök:</b>													
EI-CS-30			X	X	X					X	X		
EI-CS-50	X								X	X	X		
EI-S-30		X										X	
EI-S-60								X					
<b>Efni:</b>													
Stálur	X	X	X	X	X	X	X	X	X	X	X	X	
Gel / Hvíttapólit													
Stakarmur dýp 100 mm								X	X	X			
Stakarmur dýp 150 mm	X			X	X						X	X	
Stakarmur dýp 200 mm		X	X				X						
<b>Lyklakerfi:</b>													
Oyrendarkrál	X	X	X	X	X	X	X	X	X	X	X	X	
Salmáskrá								X	X	X	X	X	
<b>Búnaður:</b>													
3 linnir	X	X	X	X	X	X	X	X	X	X	X	X	
4 linnir													
Hurðarinn og hurð	X	X	X	X	X	X	X	X	X	X	X	X	
Oyrendarkrál hurð	X	X	X	X	X	X	X	X	X	X	X	X	
V8 snarfallur						X	X						
Hurðarinnur	X		X	X	X	X	X		X	X	X	X	
Fjöldi hurðar	X	X	X	X	X	X	X		X	X	X	X	
Fjöldi hurðar		X							X				
10 mm í hurð hurð	X	X	X	X	X	X	X	X	X	X	X	X	
Hurðarinnur	X	X	X	X	X	X	X	X	X	X	X	X	
10 mm í hurð hurð	X	X	X	X	X	X	X	X	X	X	X	X	
Seygl & hurð	X												
<b>Fjöldi:</b>	1	1	1	2	9	2	5	1	1	1	1	27	

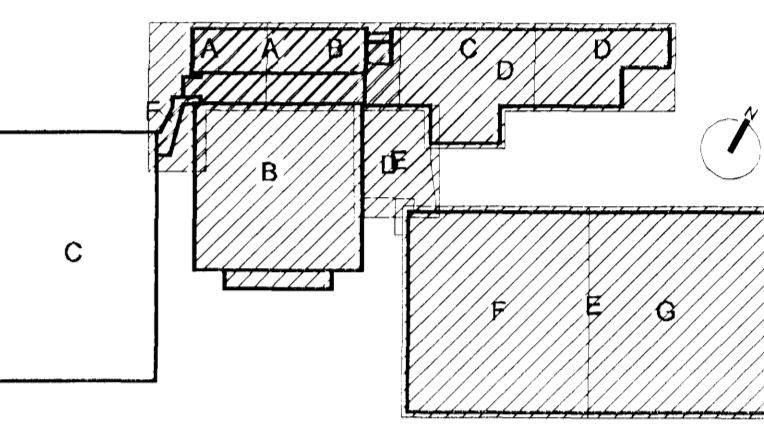


Fellveggur í fjórnokkasí - nýbygging



Samþykkt þann  
16 APR. 2008  
Byggingarfulltrúinn í Hafnarfirði  
F.h. Hrólfur S. Gunnlaugsson

Upprunalegurhöfundur: ASK



Lyklmynd mkv: 1:2000

*Dr. Einar*  
Kr. 110457-2789

01.15.02.2008 UBE Hurðum IH2, IH8 og IH11 þegar  
Úg. Dags. Teikn. Brayting Samb. af Dags. verkkaupa

Fasteignafélag Hafnarjarðar  
Íþróttamiðstöðin Kaplakrika  
0604-A

Landnúmer: 121342  
Stgr. 48001000  
**HLUTATEIKNINGAR**  
YFIRLITSTEIKNING  
INNVIÐUR OG GLUGGAR  
(32)-A06-001  
ÚTGÁFA 01

**BATTERIÐ**  
ARKITEKTUR  
Jón Ólafur Ólafsson FAI  
Kt. 090658-4099  
Sigrður Einarsson FAI  
Kt. 110457-2789  
Sigrður Harðarson FAI  
Kt. 030448-3999  
S: 54 54 700 F: 54 54 701  
Netfang: batteri@arkitektus.is  
Héimasíða: www.arkitektus.is