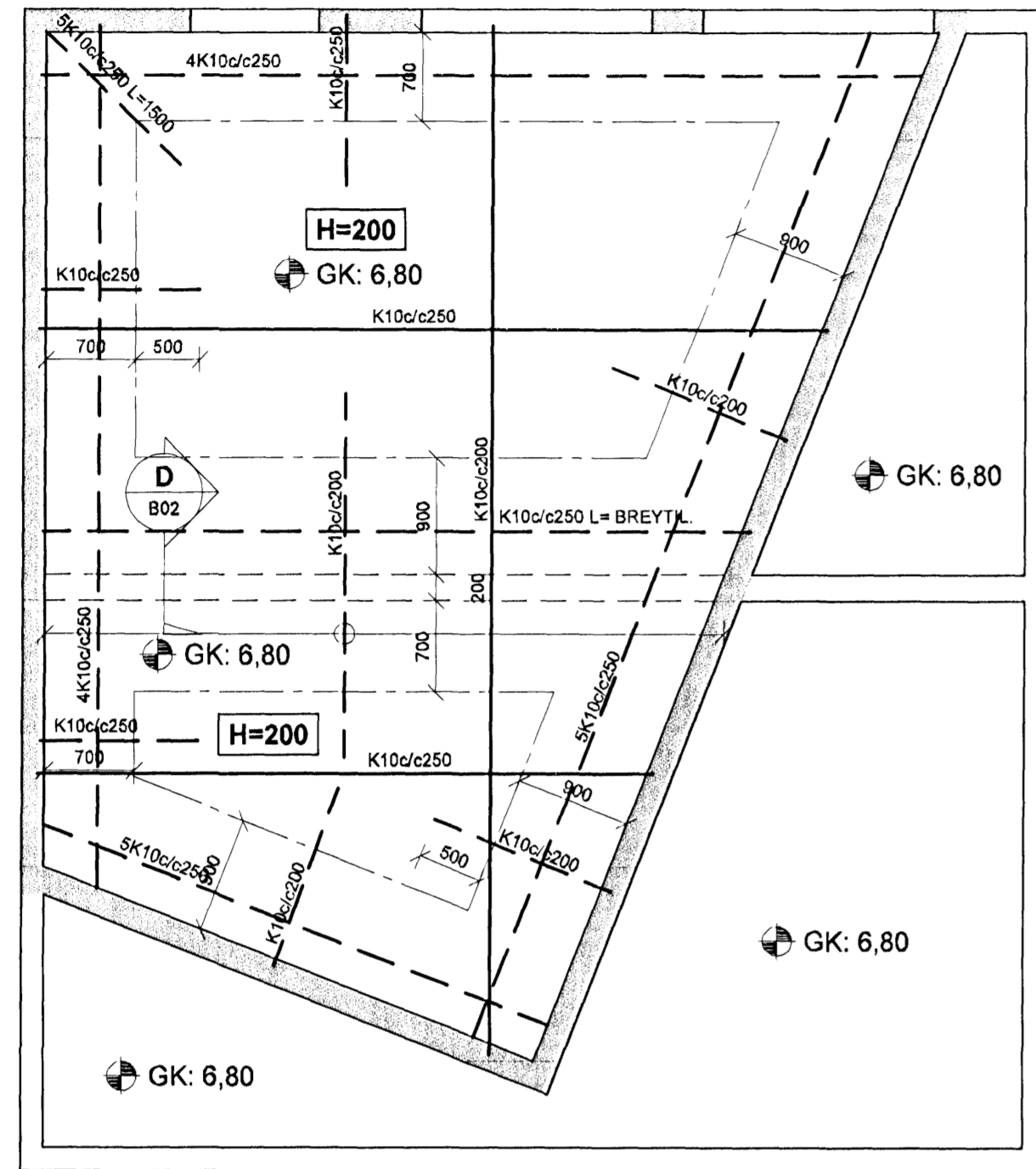
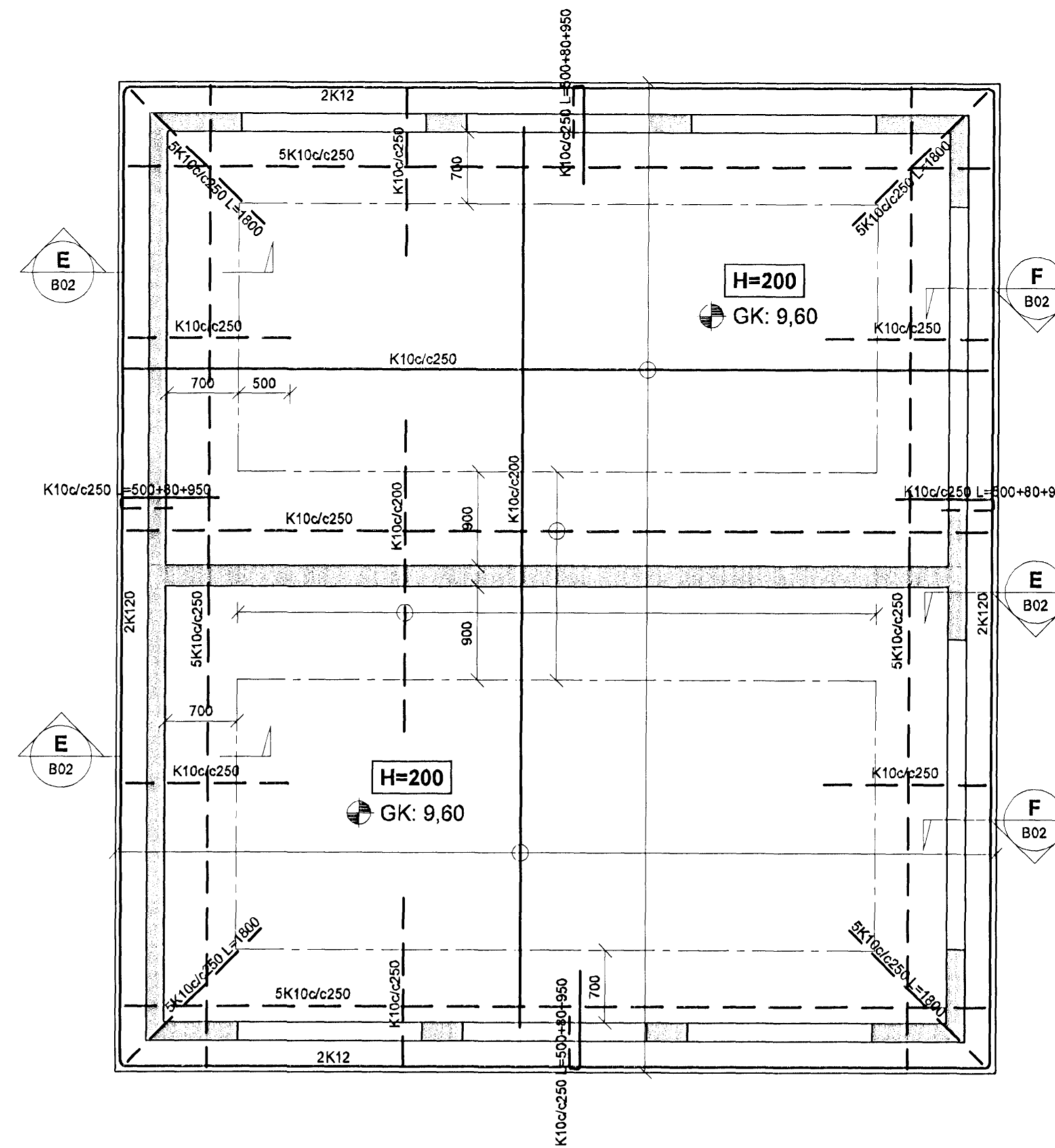


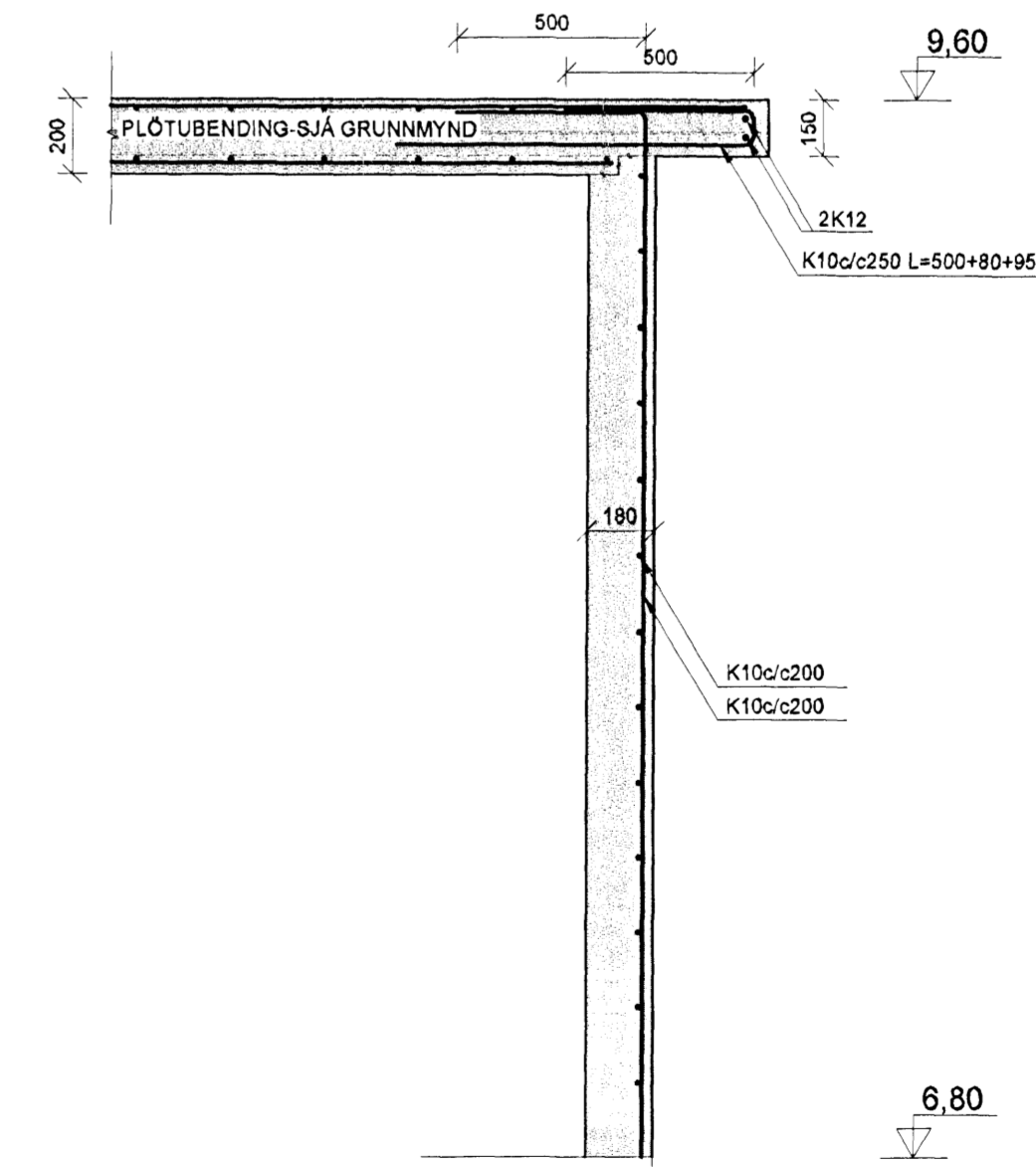
GRUNNMYND 1:50



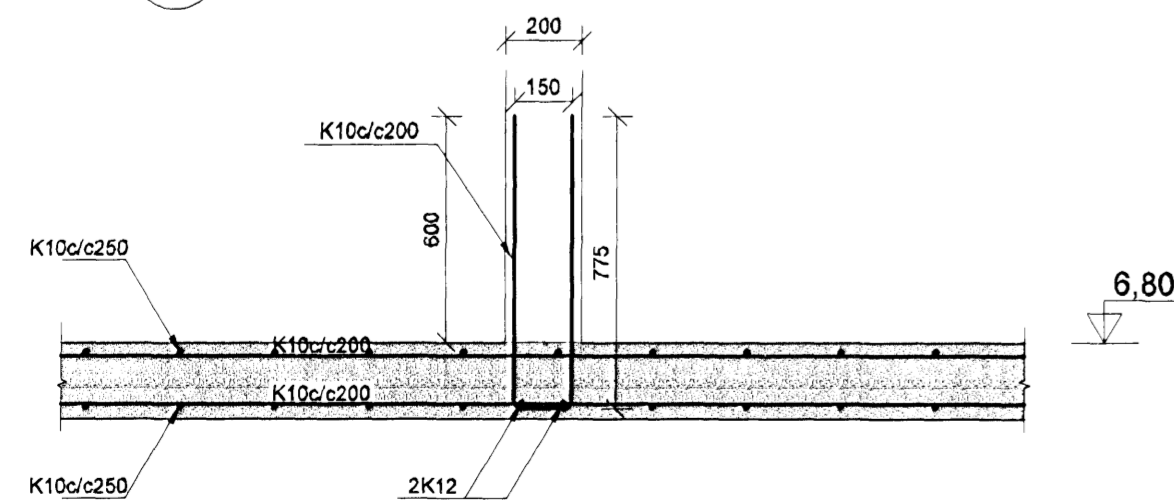
GRUNNMYND 1:50



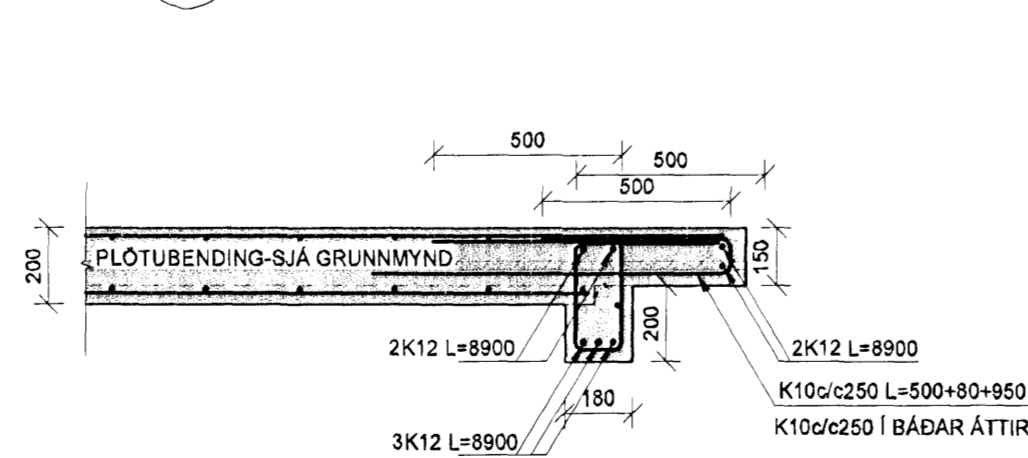
SNID E
 1:20



SNID D
 1:20



SNID F
 1:20



SKÝRINGAR

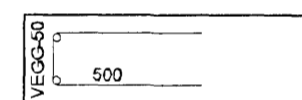
SKYGGÐ SVÆÐI TÁKNASNIÐSKURÐ Í VEGGI.

BENDING:

Í ALLA VEGGENDA OG KRINGUM ÖLL OP KOMI 2K12 BUNDINN Í LYKKJUR K10 c/c300

BENDING Í ÚTVEGGI ER K10c/c200 Í BÁÐAR ÁTTIR. BENDING KOMI Í ÚTBRÚN VEGGJA.

BENDING Í INNVEGGI ER K10c/c200 Í BÁÐAR ÁTTIR. BENDING KOMI Í MIÐJANVEGG.



KÓTAR - SJÁ TEIKNINGU ARKITEKTS

TILVÍSANIR:

ALMENNAR SKÝRINGAR: SJÁ TEIKNINGU NR. 08113-800

MÁLSETNINGAR Á VEGGJUM: TEIKNING ARKITEKTS

GÓT Í UNDIRSTÖÐU VEGGJUM: TEIKNING LAGNAHÖNNUÐA

Útg. Dags. Skýring Hannað/Yfirfarir



VERKFRÆDISTOFA

ÞEJARIHRAUN 20 • 220 HAFNARFJÖRDUR • KENNIT. 710706-2899
 vsb@vsb.is • Sími 595 8800 • Fax 585 9610 • www.vsb.is

Ártun sérhönnuðar
 Björn Guðlafsson
 Kf. 190550 4889 • bjorn@vsb.is
 Verkefni
 Austurgata 42 - Bílskúf
 Hafnarfirði

Hannað	Teiknað	Yfirfarir	Kvartí	Síða
HJ	HJ	BG	1:50/20	/ A1
Dags.	Verkefni	Teikning	Útgáfa	

31.03.08
 250144-3939