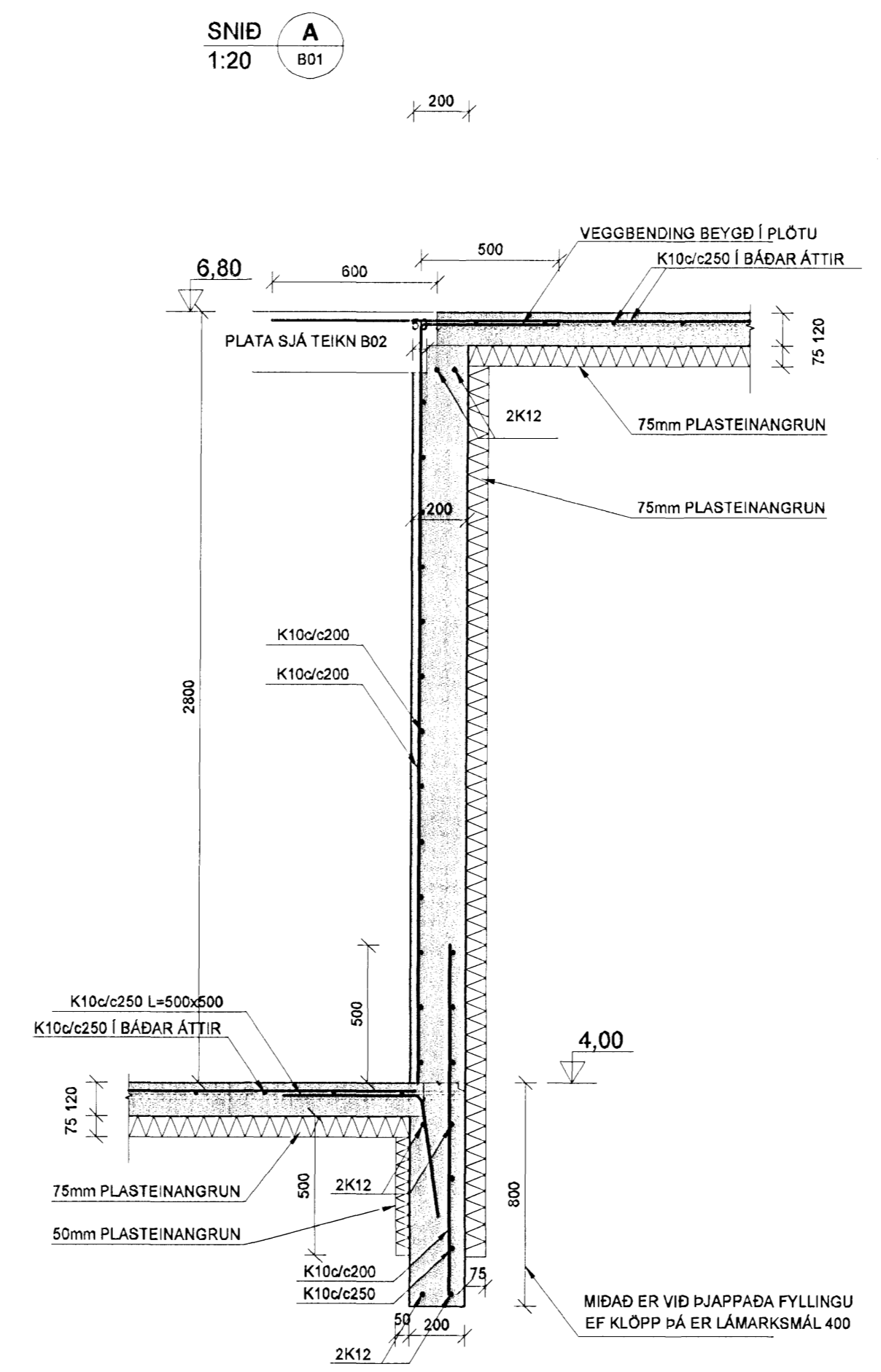
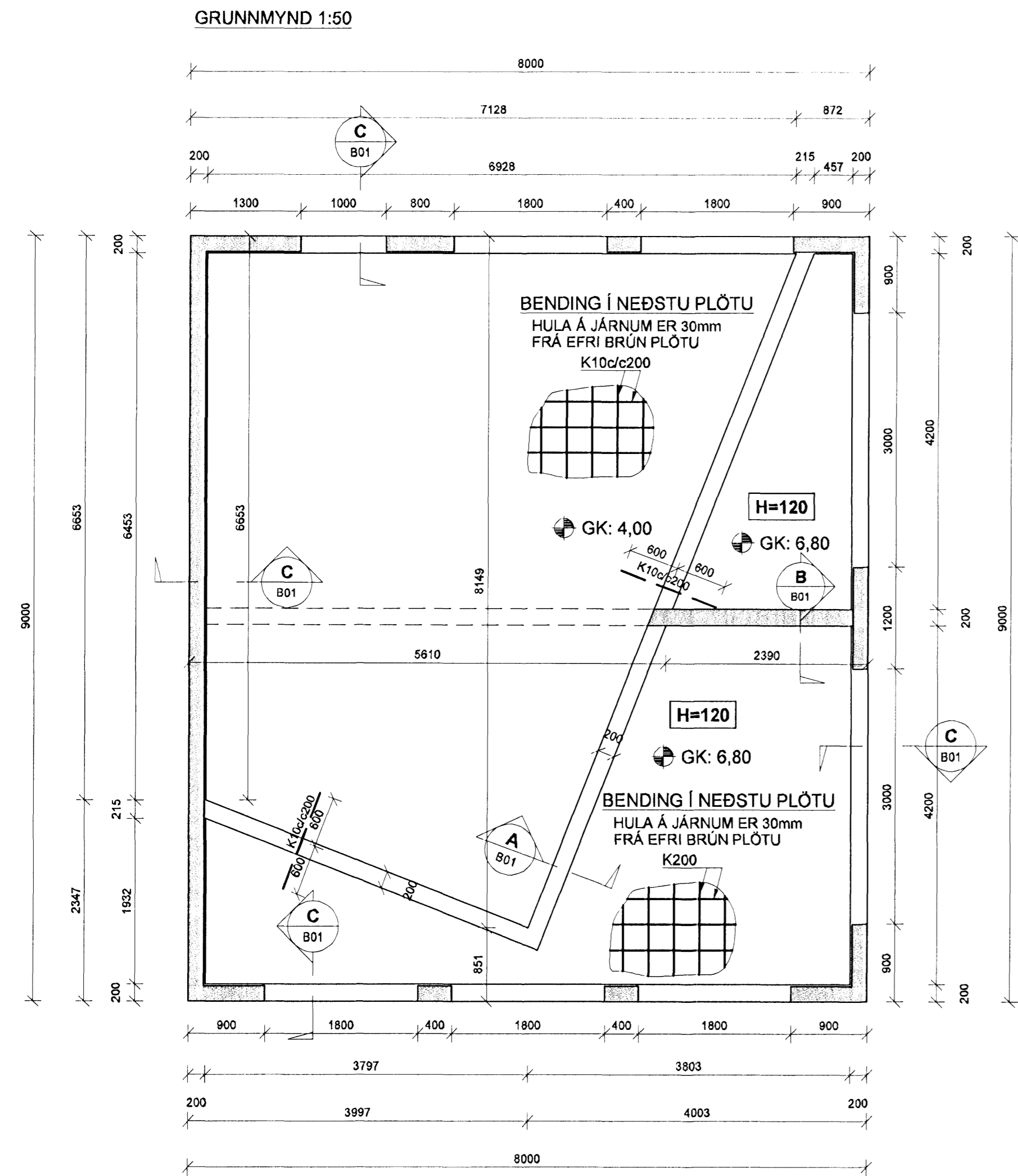


bol



**SKÝRINGAR**

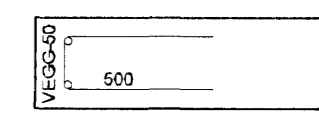
SKYGGÐ SVÆÐI TÁKNA VEGGI FYRIR OFAN  
BOTNPLÖTU.

MÁLSETNINGAR Á VEGGJUM OFAN BOTNPLÖTU ERU  
GRÖFLEGAR MÁLSETNINGAR VEGNA TENGIJÁRNA.  
NÁNARI MÁLSETNINGAR Á HURÐUM OG VEGGJUM  
SJÁ TEIKNINGAR ARKITEKTS.

**BENDING:**

TENGIJÁRN UPP Í KJALLARAVEGGI ERU K10 c/c200 Í  
YTRI BRÚN OG STANDA MINNST 700 UPP ÚR  
UNDIRSTÖÐUKLOSSA SJÁ NÁNAR SNÍÐMYNDR.

Í ALLA VEGGENDA OG KRINGUM ÖLL OP KOMI 2K12  
BUNDINN Í LYKKJUR K10 c/c300



KÓTAR - SJÁ TEIKNINGU ARKITEKTS

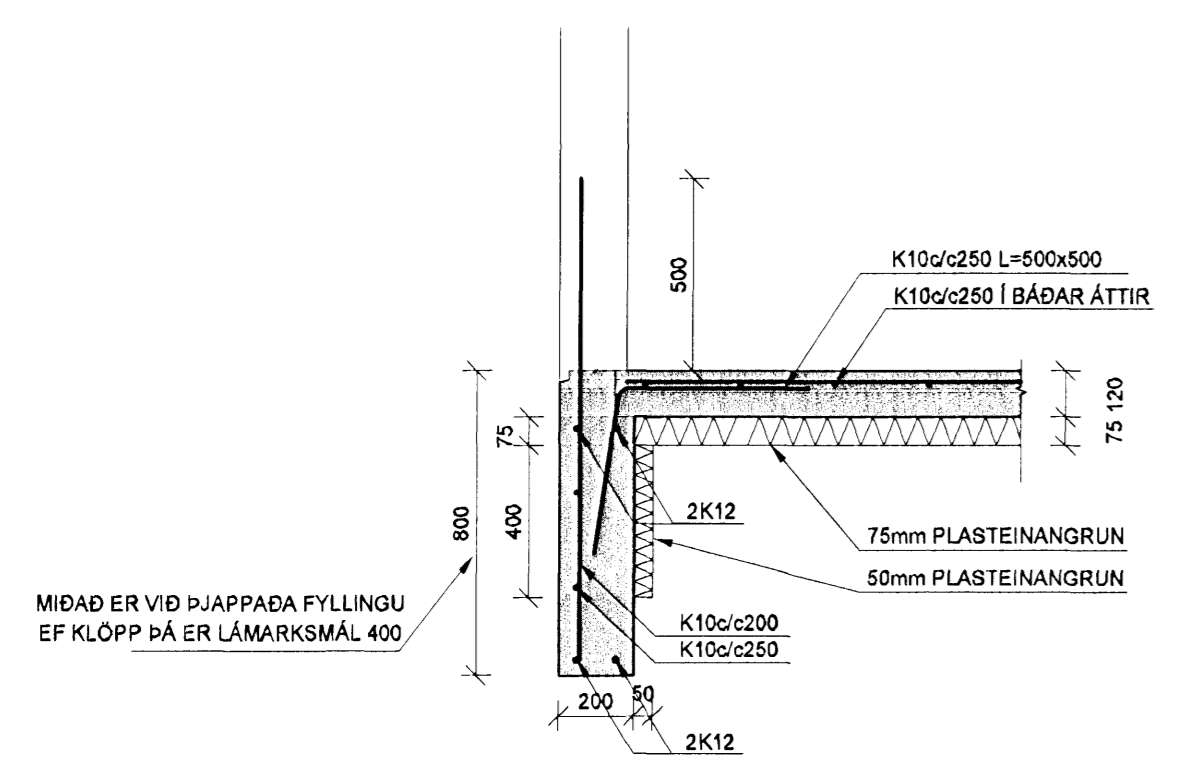
**TILVÍSANIR:**

ALMENNAR SKÝRINGAR:  
SJÁ TEIKNINGU NR. 08113-800

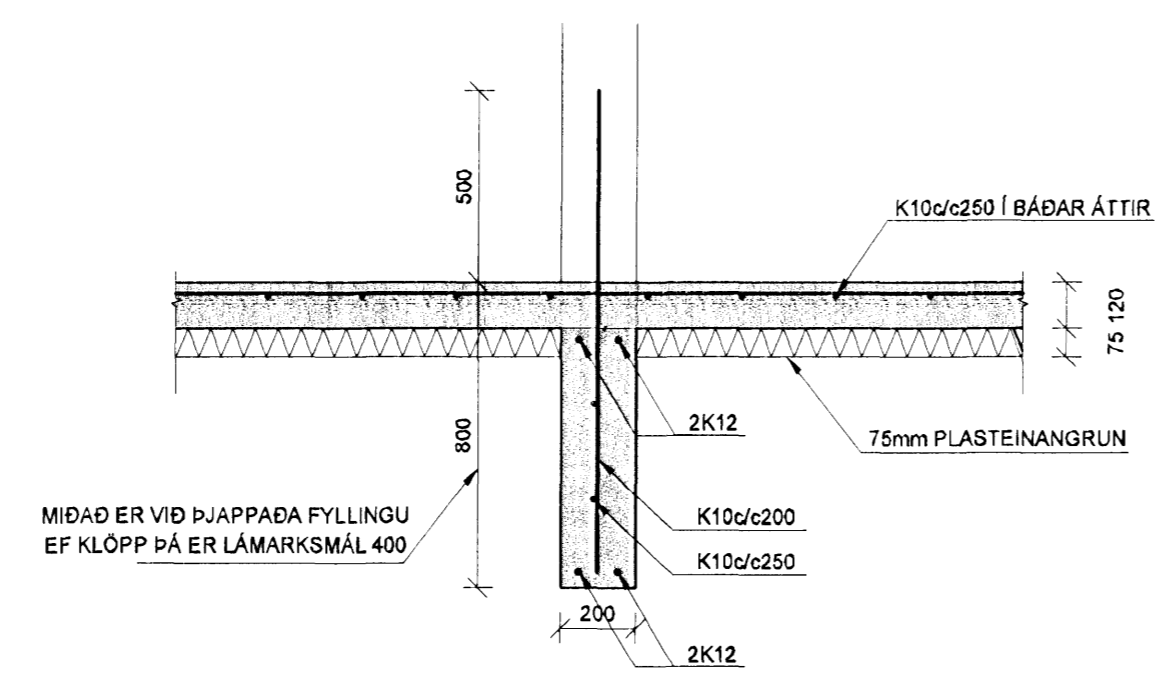
MÁLSETNINGAR Á VEGGJUM:  
TEIKNING ARKITEKTS

GÓT Í UNDIRSTÖÐU VEGGJUM:  
TEIKNING LAGNAHÖNNUÐA

SNIB C  
1:20  
B01



SNIB B  
1:20  
B01



Útg. Dags. Skýring Hannað/Yfirfarð



VERKFRÆÐISTOFA

BÆJARHRAUN 20 • 220 HAFNARFJÖRÐUR • KENNIT. 710706-2899  
vsb@vab.is • Sími 585 8600 • Fax 585 8610 • www.vsb.is

31.03.08  
Hinn  
210144-3939

Arftun séðhinnur  
Björn Guðafsson  
Kt: 180550 4889 • bjorn@vsb.is  
Verkefni:  
Austurgata 42 - Bilskúur  
Hafnarfirði  
Verkefni:  
Burðarvirki  
Undirstöður  
Grunnmynd og snið

Hannað	Teiknað	Yfirfarð	Kvarði	Síða
HJ	HJ	BG	1:50/20	/ A1
Dagur	Verkefni	Verkefni	Verkefni	Verkefni