

ALMENNAR SKÝRINGAR

Öll mál eru í mm, en kótar eru í m

SKÝRINGAR Á UPÐRÁTTUM

H=	Merkir	Plötubýkk
28,10	"	Kóti 28,10 á sniðmynd
28,10	"	Kóta 28,10 á grunnmynd
	"	Steypuskil
K	"	Kambstál b500 með skriðmörk $\sigma = 500$ N/mm ²
Ks	"	Kambstál b500s suðuhæft með skriðmörk $\sigma = 500$ N/mm ²
R	"	Slétt stál (St 37) með skriðmörk $\sigma = 235$ N/mm ²
L	"	Heildarlengd stangar
c/c	"	Bil milli bendistanga, miðja á miðu
"	"	Bending í innri brún veggjar
"	"	Bending í ytri brún veggjar
"	"	Bending beygð upp miðað við teiknaðan flöt
"	"	Bending beygð niður miðað við teiknaðan flöt

ÁLAGSFORSENDUR

Álag

Eigin þungi:	Steinsteypa = 24 KN/m ² Stál = 79,5 KN/m ²
Notálag skv. ÍST 12:	Notálag á gólf: 3.1.1.5-(q) = 4,0 KN/m ² með létitum innveggjum 3.1.1.5-(q) = 4,0 KN
Vindálag skv. ÍST 12:	Ástreymisþrýstingur er reiknaður miðað við Grunngildi vindálags Q = 1,76 KN/m ²
Snjóálag skv. ÍST 12:	Grunngildi snjóálags er miðað við svæði 1 S = 1,0 KN/m ²
Jarðskjálftaálag skv. EUROCODE 8	

GRUNDUN

Undirstöðjarövegur:
Undirstöður standa á þjappaðri malarfyllingu: E2> 100 N/mm² og E2/E1 < 2,5

Undir botnplötu skal fylla með malarfyllingu og þjappa þannig að þjoppun verði samærleg við 98% standard próktor.

Mesta álag á grunn, á klöpp: 0,8 MN/m²
Mesta álag á grunn, á fyllingu: 0,5 MN/m²

STEYPUVIRKI

Eiginleikar og framleiðsla steinsteypu skal vera í samræmi við kröfur:
ÍST EN 206-1:2000 + A1:2004 + A2:2005

Ennfremur skal steinsteypa og niðurlögn steinsteypu vera í samræmi við gíðandi og viðeigandi Kröfur:
ÍST 10:1971 Steinsteypa I. og II. hluti
ÍST 14:1989 Steinsteypuvirki
Alla steypu skal titra.

STEYPUMÓT

Nákvæmskröfur:	Undirstöður, stærð og staðsetning	+/- 15 mm
	Stærð annarra steyptra hluta	+/- 3 mm
	Staðsetning annarra hluta	+/- 5 mm
	Kótar	+/- 3 mm
	Misgengi veggja í steypuskilum	+/- 2 mm
	Staðsetning glugga og hurðaropa	+/- 2 mm
	Frávik frá 3m réttsekið lögð á steypnan flöt:	
	Bitar, veggir og súlur	+/- 5mm
	Gólf og plötur vésilþað	+/- 2mm
	Gólf og plötur undir lögn	+/- 10mm

Yfirhæð: Bitar og plötumót skulu hafa yfirhæð L/300 af Fjarlægð milli fastra punkta.

Titrún: Taka skal tillit til þess að allri steypu skal titra

JÁRNABENDING

Almenn ákvæði eru í FS ENV 1992 og FS ENV 10080: 1995

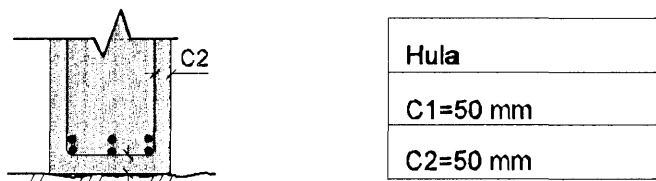
Steyputyrktarstál merkt K á teikningum (t.d. K12) er kambstál og skal uppfylla eftirfarandi kröfur:

Flotspenna: fyk = 500 MPa
Seigla: Brotspenna/Flotspenna $\geq 1,08$
Brotlenging $\geq 5\%$
Allt kambstál skal vera suðuhæft

Bendistál skal vera hreint og án lausrar ryð- eða völsunarhúðar
Leggja skal fram framleiðsluvottorð

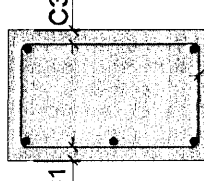
Steypuhula og bil milli járna:

Undirstöður og veggir þar sem jarðfylling kemur að



Hula
C1=50 mm
C2=50 mm

Plötur og bitar

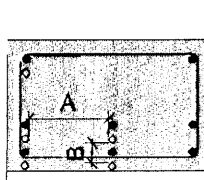


Hula
C1=20 mm
C2=20 mm
C3=20 mm

Aðrir steyptrir byggingarhlutar:

Súlur og veggir innanhúss	C > 20 mm
Útveggir	C > 30mm

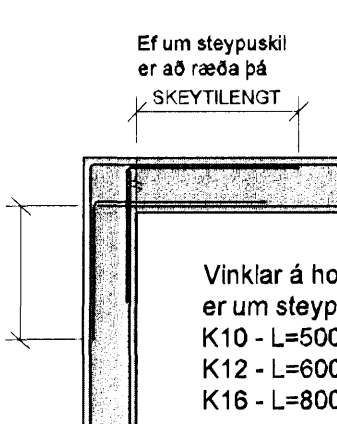
Fjarlægð milli járna



Fjarlægð
A $\geq 2d$
B $\geq 5d$
Bz $\geq 25mm$

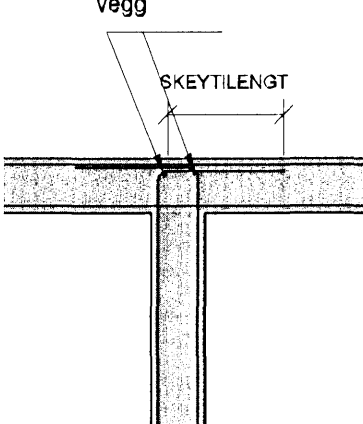
d Er þvermál langjarna

Frágangur járbendingar í veggjum



Vinklar á hornum þar sem ekki er um steypuskil að ræða:
K10 - L=500x500
K12 - L=600x600
K16 - L=800x800

Bending: Samsvarandi löðréttri bendingu í vegg



STEYPUVIRKI (framhald)

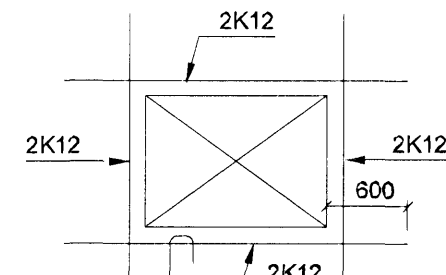
Skeyting	Þvermál stanga mm	8	10	12	16	20	25
bendingar:	Skeytilengd mm	400	500	600	800	1000	1000

Lárétt bending í veggjum gangi heil um horn, vixleglist um skeytilengd og tengist með vinklum eða lykjum í plötum. Í veggjum skal ekki skeyta meira en fjórða hvert járn í sama þversniði nema annað sé sýnt á teikningum.

Táknar 2K12 í veggenda:

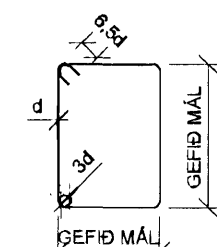


Sé annað ekki tekið fram komi 2K12 í kringum op í plötum eða veggjum er nái 600mm út fyrir opið.



Járn skulu fest með U-járni úr K10 með 500mm ömum c/c 500 ef annað er ekki tekið fram.

Lykkjur: ST. 37 eða B500s



Sjá einnig ÍST 14 / DS 411, 7.1

STEINSTEYPA

Brotþolsflokkur:

Byggingahlutar	Brotþols-flokkur
Undirstöður	C25
Botnplötur	C25
Útveggir og súlur utanhúss	C35
Staðsteyptr plötuhl. og stigar, innv. og súlur	C25
Mannvirki á lóð	C35

Hámarkssteinastærð: 25 mm (nema í raufasteypu þar sem $d_{max} = 10mm$)

Sigmái: 60-100 mm

Löfthald: 5% mælt eftir dælingu ef dælt er

Vatnssementstala: Minni en 0,55

TRÉVIRKI:

Burðarvirði:
Allt timbur í palli í sal skal eigi vera lakara en af flokki K24 skv. EUROCODE 5: FS EN 1995

Timbur sem er utanhúss eða leggst að steinsteypu skal vera gagnvirði í flokki a skv. ÍST INST A 140.

FESTINGAR

Boltar, skrútur og naglar séu heitgalvaniseruð. Undir alla boltahausa og rær sem liggja að tré skal setja skifur með þvermál 3xd (d = þvermál boltta).

STÁLVIKRI

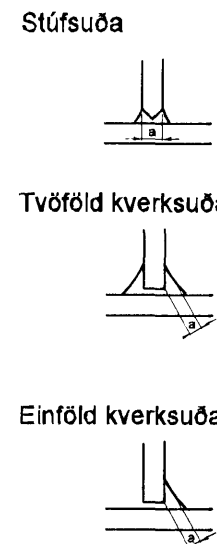
Allt stál s235 í samræmi við EN 10027 og EN 10025.

Suður: Suðuefni skal uppfylla kröfur BS 317.1 eða sambærilega staða.

Suðuvinna skal framkvæmd af suðumönnum sem hafa hæfnispróf skv. ÍST EN 287-1.

Við 20% stíkkprufu nái suðun minnst karakter C. skv. staði DS/EN 25817

Skýringar á suðuteigund:

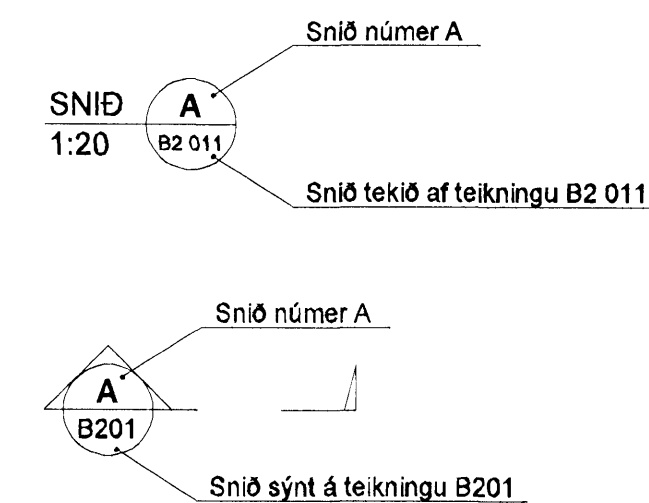


YFIRBORDSMEÐHÖNDLUN

Yfirborðsmeðhöndlun skiptist í flokka eftir tæringarálagi.

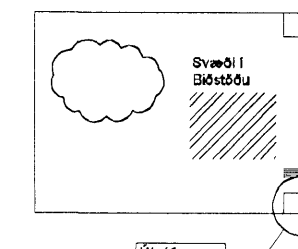
Tæringarflokkur 1:	Rafsínkhúð eða málning
Tæringarflokkur 2:	Heilsínkhúð, sínkþykkt a.m.k. 50 µm
Tæringarflokkur 3:	Heilsínkhúð, sínkþykkt a.m.k. 115 µm
Tæringarflokkur 4:	Heilsínkhúð, sínkþykkt a.m.k. 115 µm þar sem ekki er unnt að ná 115 µm skal mála ofan á sínkhúðina málningabyggt sé a.m.k. 100-150µm og heildarþykkt tæringarvarna um 200 µm
Boltar:	Gæðl 8.8

SKÝRINGAR

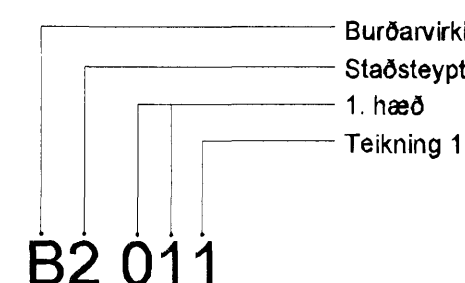


Breytingar eru táknáðar með bókstöfum A, B, C o.s.f.v. dregið verður ský utan um allar breytingar, sem gerðar eru á milli útgáfa á hverri teikningu.

Breyting númer a og svæði í blöðstöðu eru sýnd sem



Númer teikninga er skv. skýringarmynd hér að neðan.

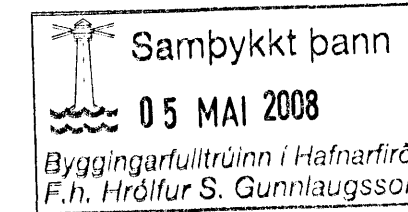


Verkhúli er táknáðir með númerum og eru sem hér segir:

- 0 - Skýringar
- 1 - Margir verkþættir
- 2 - Steypa staðsteyptr
- 3 - Steypa forsteyptr
- 4 - Stálvirki
- 5 - Trévirki

Skiptingar á hæðum eru eftirfarandi:

- - Í sökkli (undirstöður, frárennsli)
- 0 - Kjallari
- 1 - 1. Hæð
- 2 - 2. Hæð
- o.s.f.v.



Útg. Dags. Skýring Hannað/Yfirfarð



VERKFRÆÐISTOFA

BÆJARHRAUN 20 • 220 HAFNARFJÖRDUR • KENNIT. 710706-2899
vsb@vsb.is • Sími 585 8600 • Fax 585 8610 • www.vsb.is

Ártun sérhönnuðar Bjóm Gústafsson Kt. 180550 4889 • bjorn@vsb.is

Verkhúli Austurgata 42 - Bílskúr Hafnarfirði

Verkhúli Burðarvirki Almennar skýringar Texti og skýringarmyndir

Hannað HJ Teiknað HJ Yfirfarð BG Kvæði EKki í kvarða / A1 Síða

258144-3939