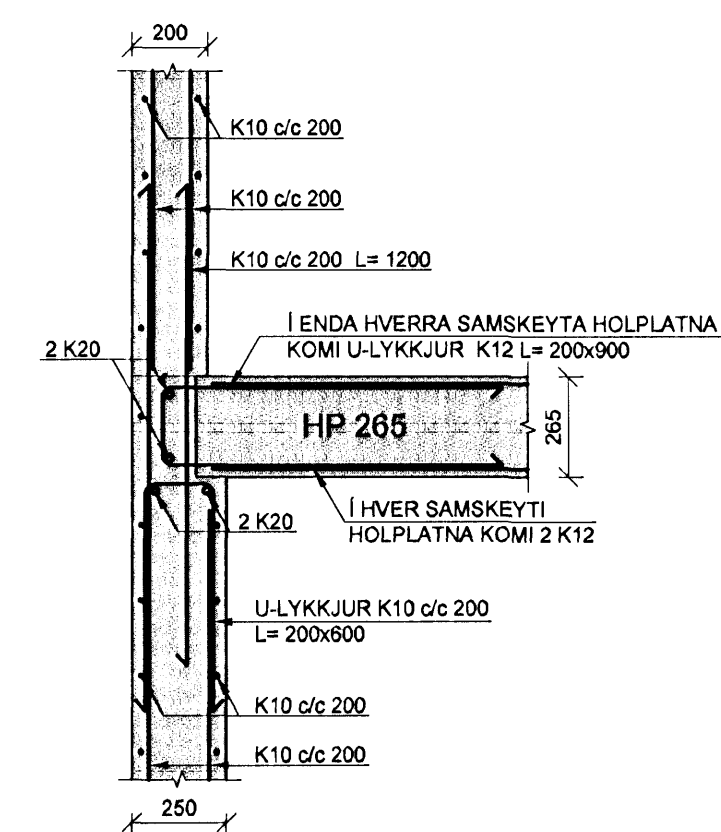
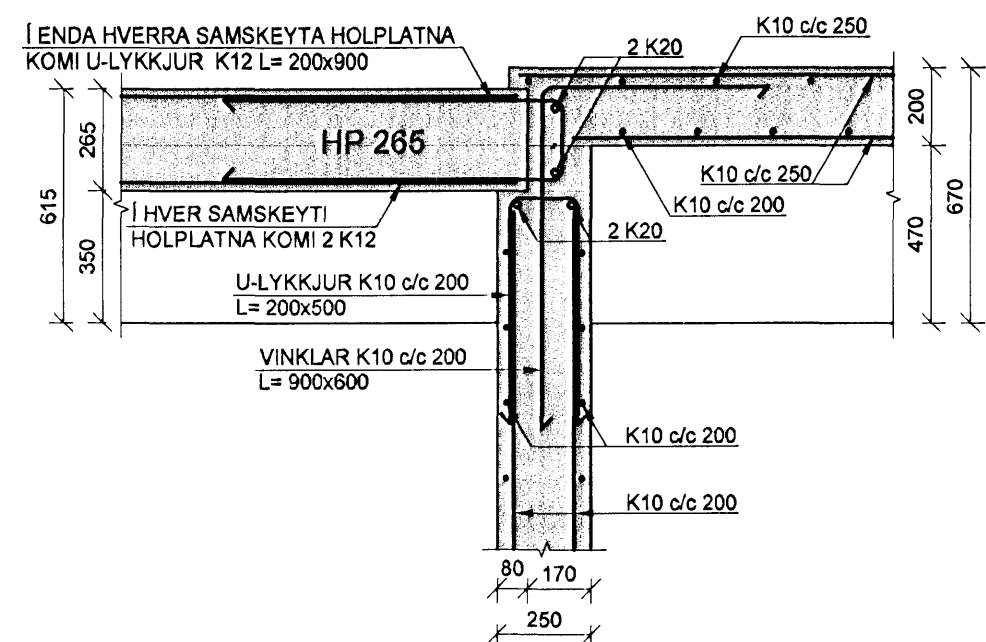


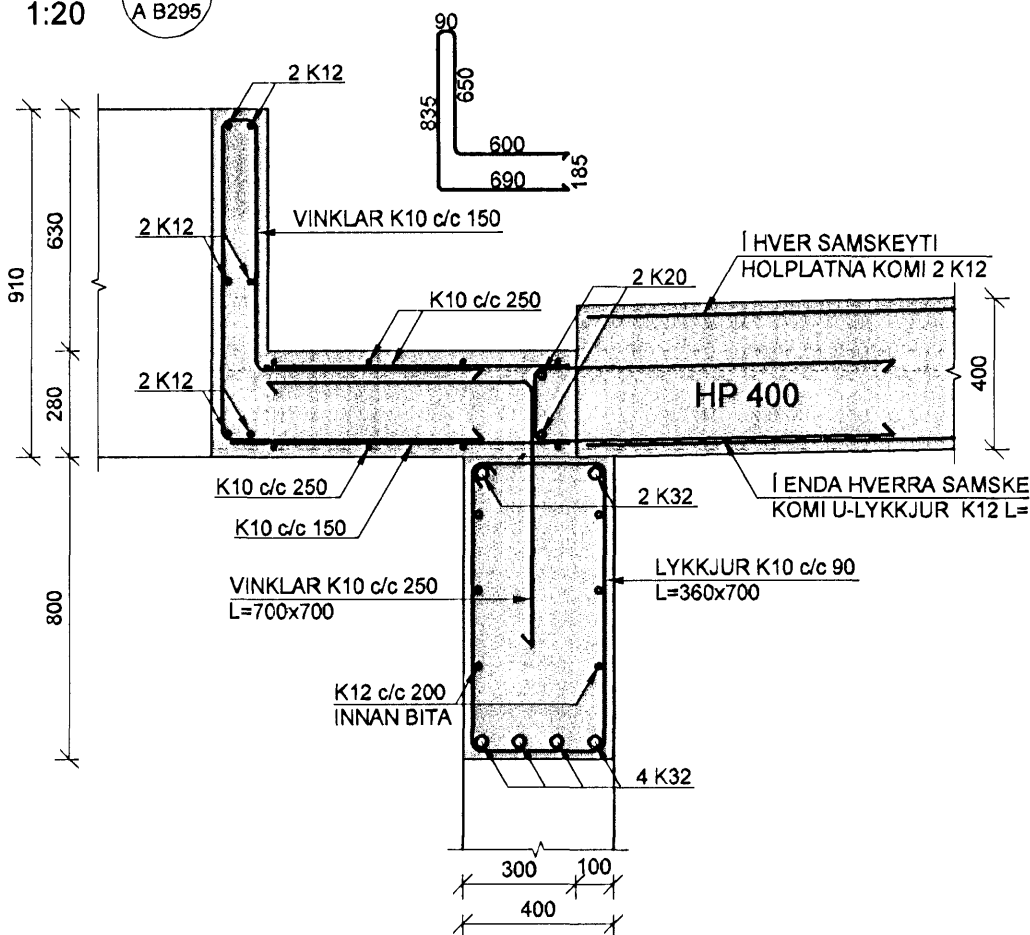
DEILI 18
1:20
A B292



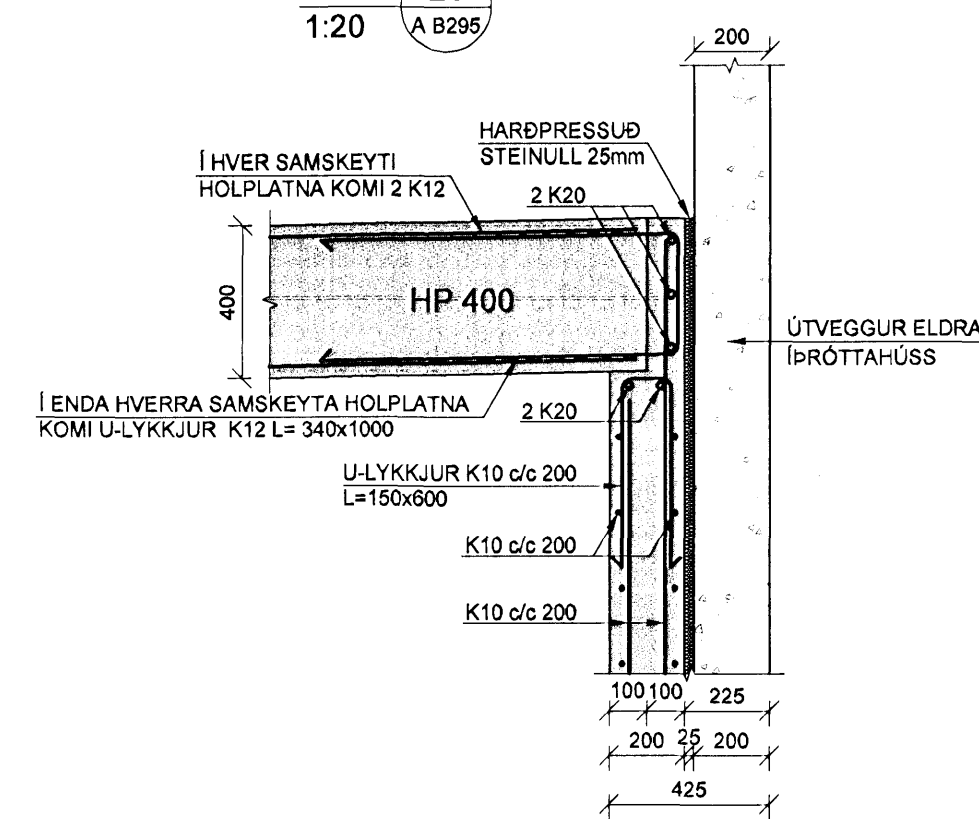
DEILI 19
1:20
A B292



DEILI 20
1:20
A B295



DEILI 21
1:20
A B295

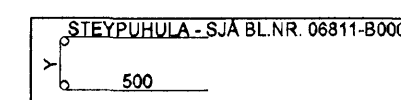


SKÝRINGAR

PUNKTALÍNA TÁKNAR VEGGI / BITA FYRIR OFAN PLÖTU.

BENDING:

ALLIR STEYPTIR ÚTVEGGIR MED TVÖFALDRI BENDINGU K10c/c200 Í BÆÐAR ÁTTIR. #
ALLIR STEYPTIR INNVEGGIR MED TVÖFALDRI BENDINGU K10c/c200 Í BÆÐAR ÁTTIR. #
ALLIR STEYPTIR INNVEGGIR MED TVÖFALDRI BENDINGU K12c/c200 Í BÆÐAR ÁTTIR. #
ALMENNT SKULU TENGIJARN UPP Í VEGGI STANDA MINNST 500mm UPP FYRIR EFRÍ BRÚN PLÖTU.
Í ALLA VEGGENDA OG KRINGUM ÖLL OP KOMI 2 K12 BUNDINN Í LYKKJUR K10c/c250 L= Yx500.



NEDANGREIND LÍNA SÝNIR MÖRK EFRIBENDINGU. JÁRN SKAL ALLTAF SKEYTILENGT ÚT FYRIR MÖRK EFRIBENDINGAR.

FORSTEYPTAR EININGAR

ALLAR FORSTEYPTAR EININGAR ERU MÁLSETTAR ÚT FRÁ TEIKNINGUM. VEGNA AÐLÖGUNAR MANNVIRKIS AÐ ELDIR HILTA GETA ÞESSI MÁL BREYST. ÞAÐ ER ÞVÍ MIKILVÆGT AÐ ÖLL EININGAMÁL SÉU SANNGREIND AÐ BYGGINGASTAÐ AÐUR EN FRAMLEIÐSLA Á EININGUM FER FRAM.

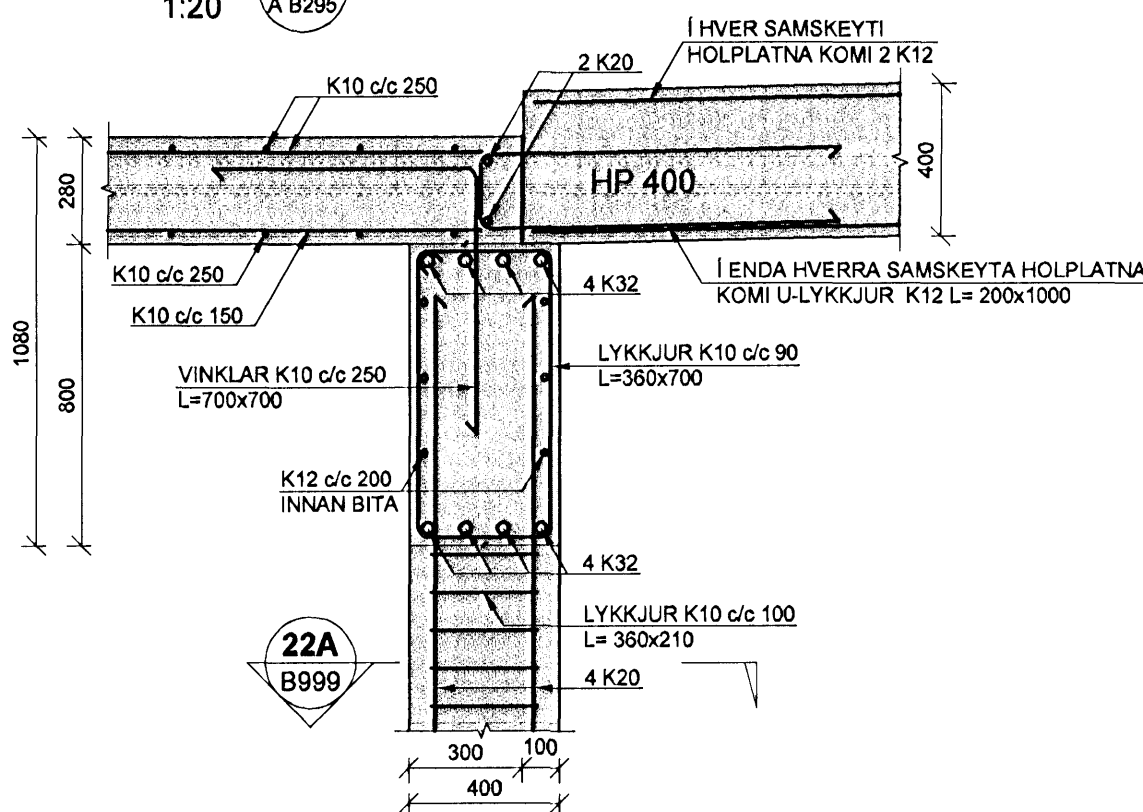
TILVÍSANIR:

ALMENNAR SKÝRINGAR: SJÁ BL.NR.06811-B000.
MÁLSETNINGAR Á VEGGJUM: TEIKNING ARKITEKTS.
KÓTAR: TEIKNING ARKITEKTS.
GÓT Í PLÖTUM OG VEGGJUM: TEIKNING LAGNAHÖNNUÐA.

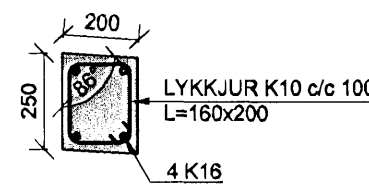
BROTÞOLSFLÖKKUR STEYPU:

SJÁ BL.NR.06811-B000.

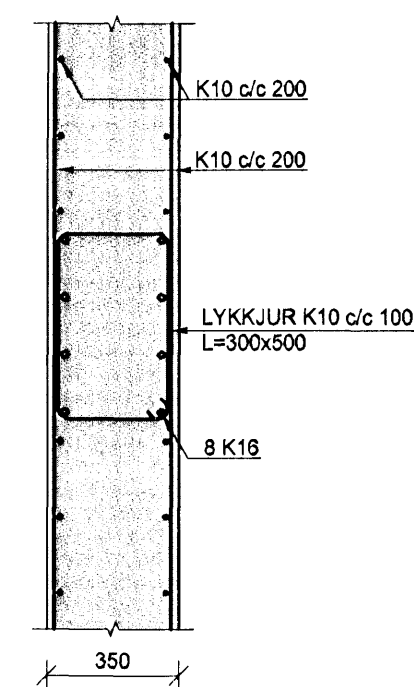
DEILI 22
1:20
A B295



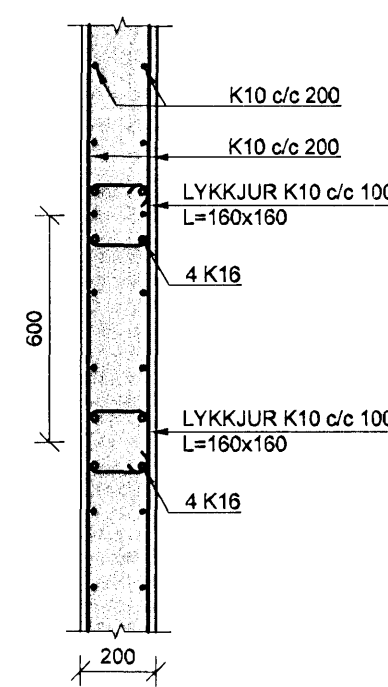
DEILI 23
1:20
A B202



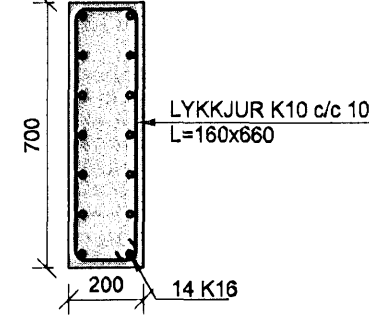
DEILI 25
1:20
A B202



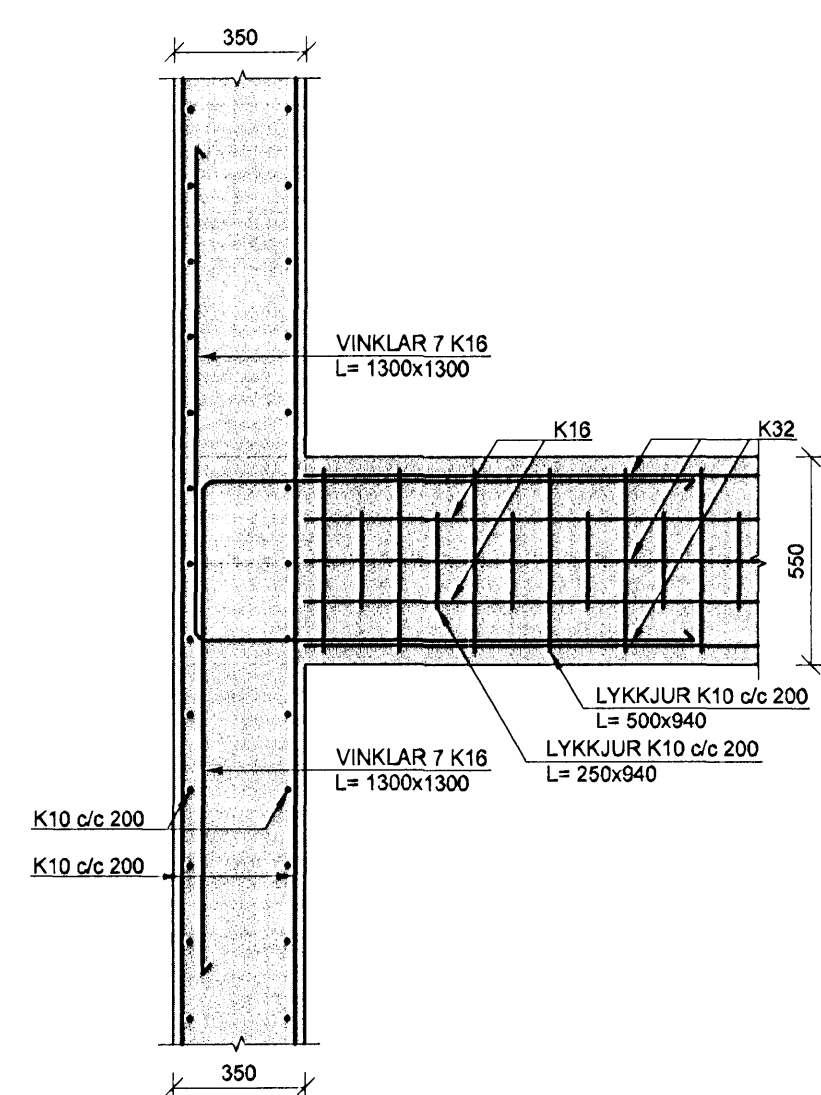
DEILI 26
1:20
A B202



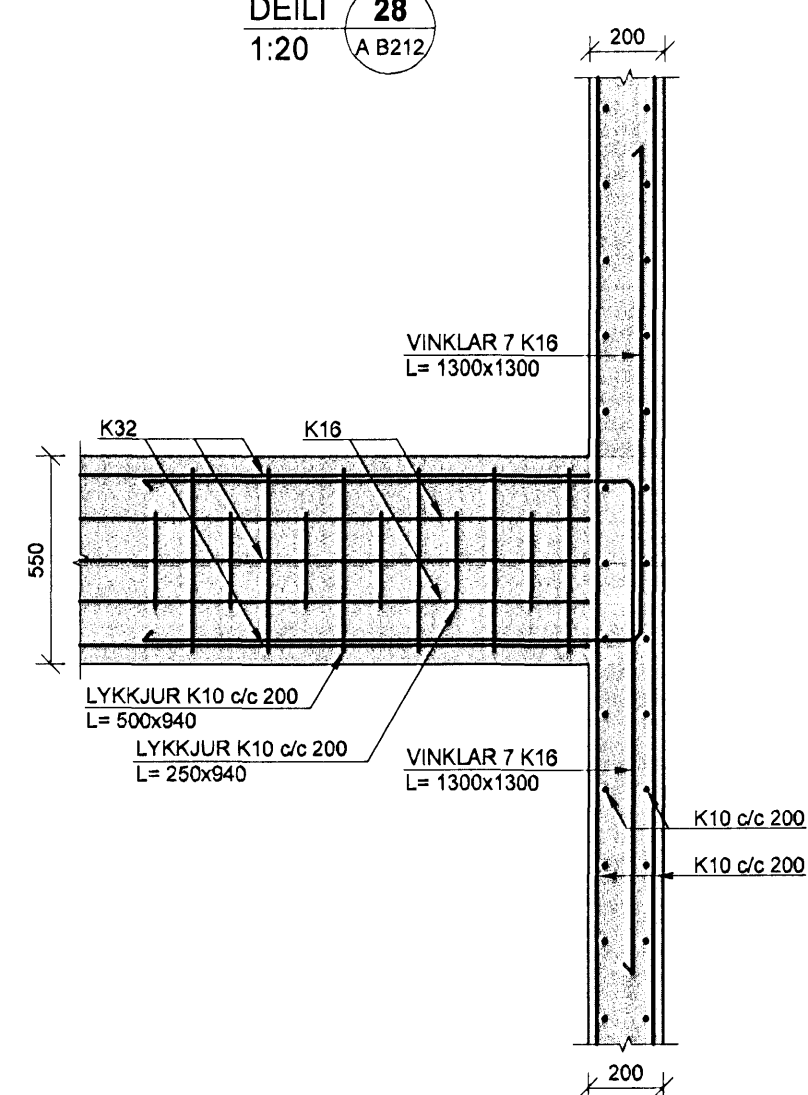
DEILI 24
1:20
A B202



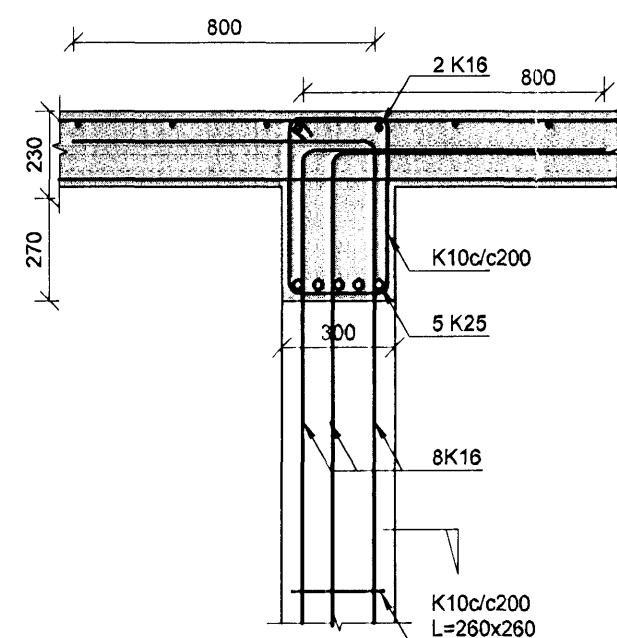
DEILI 27
1:20
A B212



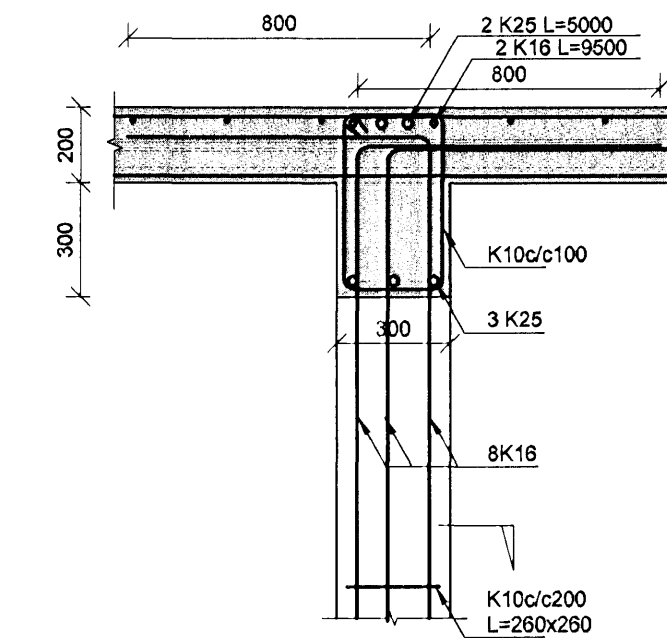
DEILI 28
1:20
A B212



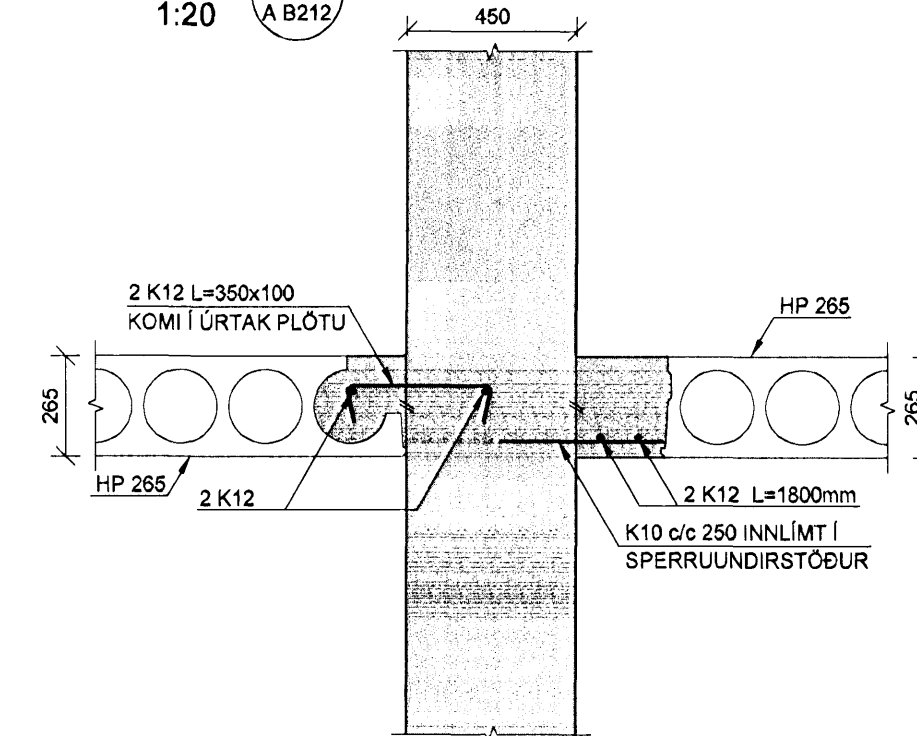
SNID AA
1:20
A B202



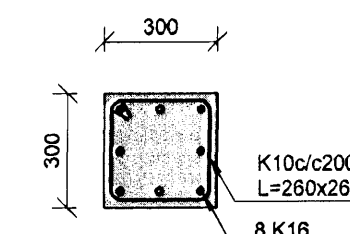
SNID AB
1:20
A B202



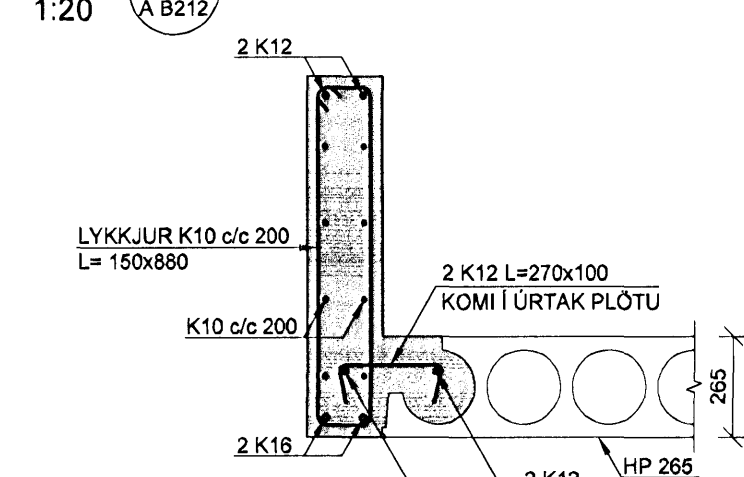
SNID AD
1:20
A B212



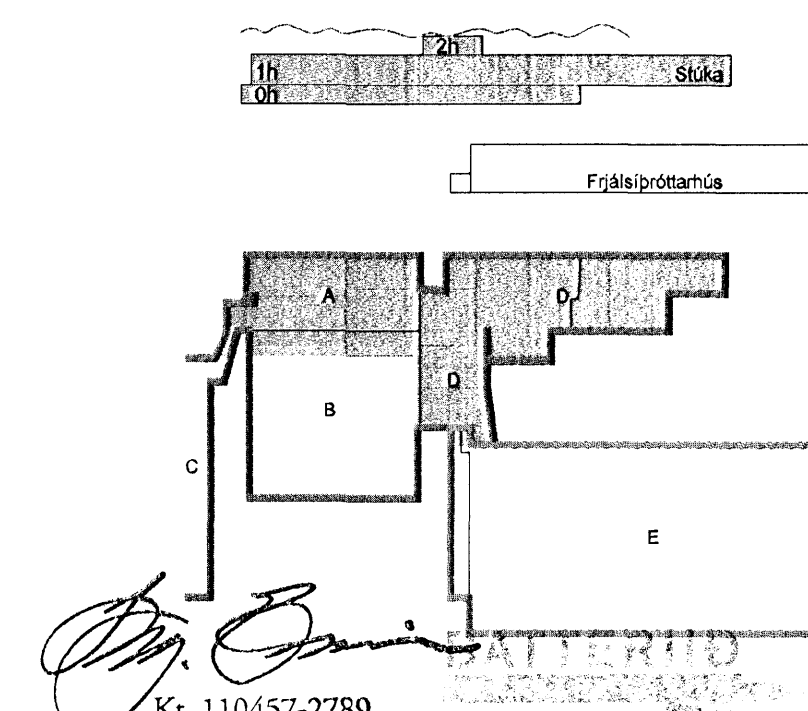
SNID AC
1:20
A B295



SNID AE
1:20
A B212



KAPLAKRIKI



Kr. 110457-2789

D 31.03.08 Nýtt snið AE BIB
C 12.03.08 Bili síkkaður úr 740mm í 800mm og nýtt snið AD BIB/BG
B 12.02.08 Ný snið AA, AB og AC HJ/BG
A 23.11.07 Verkleikning BIB/BG
Úlg. Dags. Skýring Hannað/Yfirfarð

VSF

VERKFRÆÐISTOFA

BÆJARHRAUN 20 · 220 HAFNARFJÖRDUR · KENNIT. 710796-2899
vsf@vsf.is · Sími 555 8600 · Fax 555 8610 · www.vsf.is

Aritun sérhönnuðar
Björn Guðlafsson Kt:180550-4889

Verkefni
KAPLAKRIKI
HAFNARFIRÐI

Verkhjál
Burðarvirki
Stúka og fjólotasalur/Veggir og plötur
Snið og sérmýndir

Hannað	Telknað	Yfirfarð	Kvarði		Síða
BIB	BIB	BG	1:20	/ A1	16a