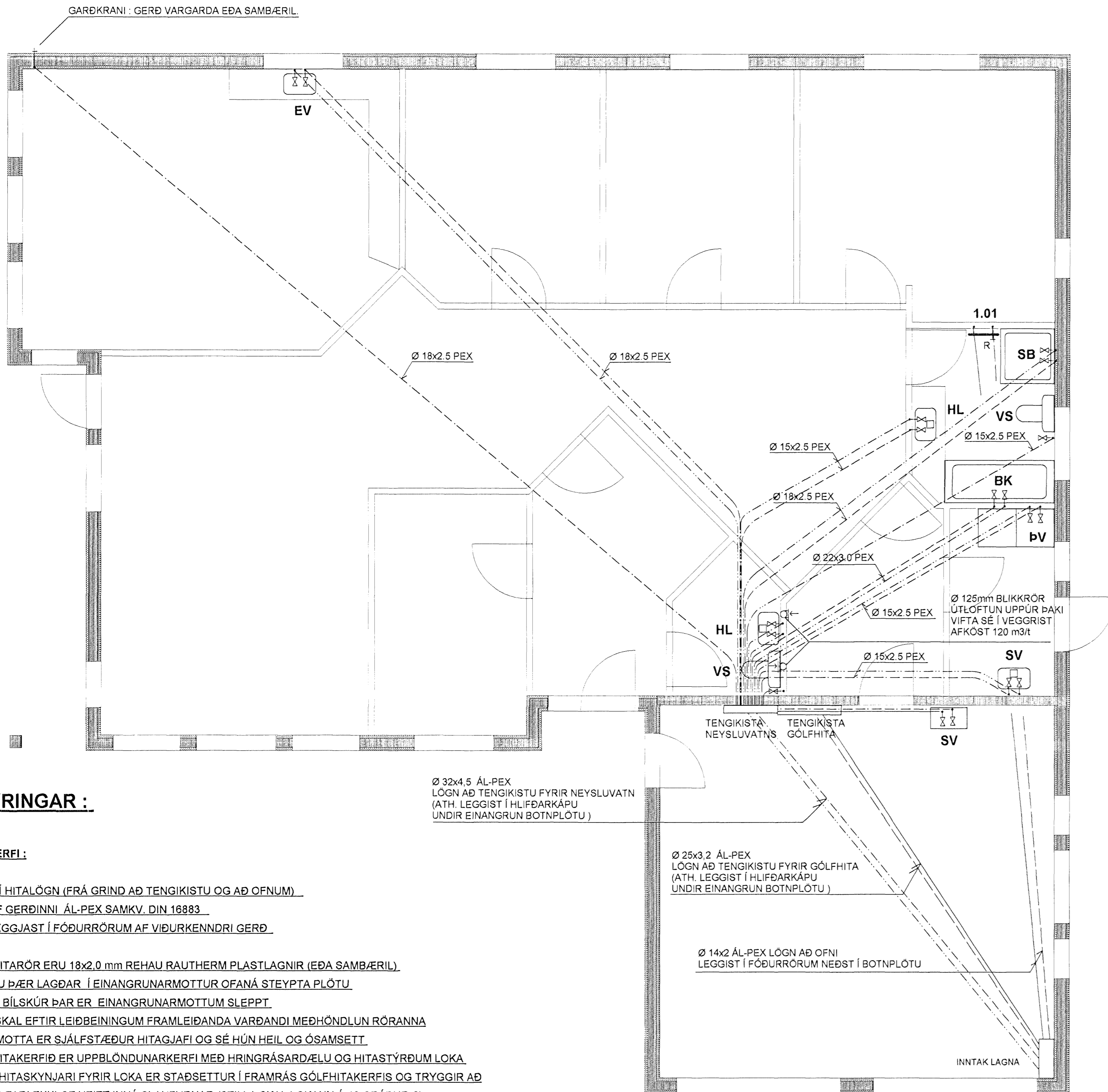


GRUNNMYND AF NEYSLUVATNS- OG OFNALÖGNUM, MKV. 1:50

NEYSLUVATNSLAGNIR ERU PEX-PLASTRÖR
SEM LEGGIST RÖR Í RÖR
LAGNIR AÐ TENGISTUM ERU AL-PEX Í FÓÐURRÖRUM
LAGNIR AÐ OFNUM ERU AL-PEX Í FÓÐURRÖRUM



SKÝRINGAR :

HITAKERFI :

PIPUR Í HITALÖGN (FRÁ GRIND AÐ TENGIKISTU OG AÐ OFNUM)
ERU AF GERÐinni AL-PEX SAMKV. DIN 16883
ÞAU LEGGJAST Í FÓÐURRÖRUM AF VIÐURKENNDRI GERÐ.

GÖLFHITARÖR ERU 18x2,0 mm REHAU RAUTHERM PLASTLAGNIR (EÐA SAMBÆRIL)
OG ERU ÞÆR LAGÐAR Í EINANGRUNARMOTTUR OFANÁ STEYPTA PLÖTU
NEMA Í BÍLSKÚR ÞAR ER EINANGRUNARMOTTUM SLEPPT
FARA SKAL EFTIR LEIÐBEININGUM FRAMLEIÐANDA VARDANDI MEDHÖNDLUN RÓRANNA
HVER MOTTA ER SJÁLFAST/ÆÐUR HITAGJAFI OG SÉ HÚN HEIL OG ÓSAMSETT
GÖLFHITAKERFIÐ ER UPPBLÖNDUNARKERFI MEÐ HRINGRÁSARDELU OG HITASTYRÐUM LOKA
VATNSHITASKYNNJARI FYRIR LOKA ER STAÐSETTUR Í FRAMRÁS GÖLFHITAKERFIS OG TRYGGIR AÐ
VATNIÐ FARI EKKI OF HEITT INNÁ SLAUFURNAR.(STILLA SKAL LOKANN Á 40 GRÁÐUR C)
RENNSLI INNÁ HVERJA SLAUFU ER STÝRT MEÐ SJÁLFVIRKUM HITANEMUM
SETJA SKAL HLÍÐARHÓLKA UTANUM RÖR ÞARSEM ÞAU FARA Í GEGNUM VEGGI
OG TENGJAST KISTUM

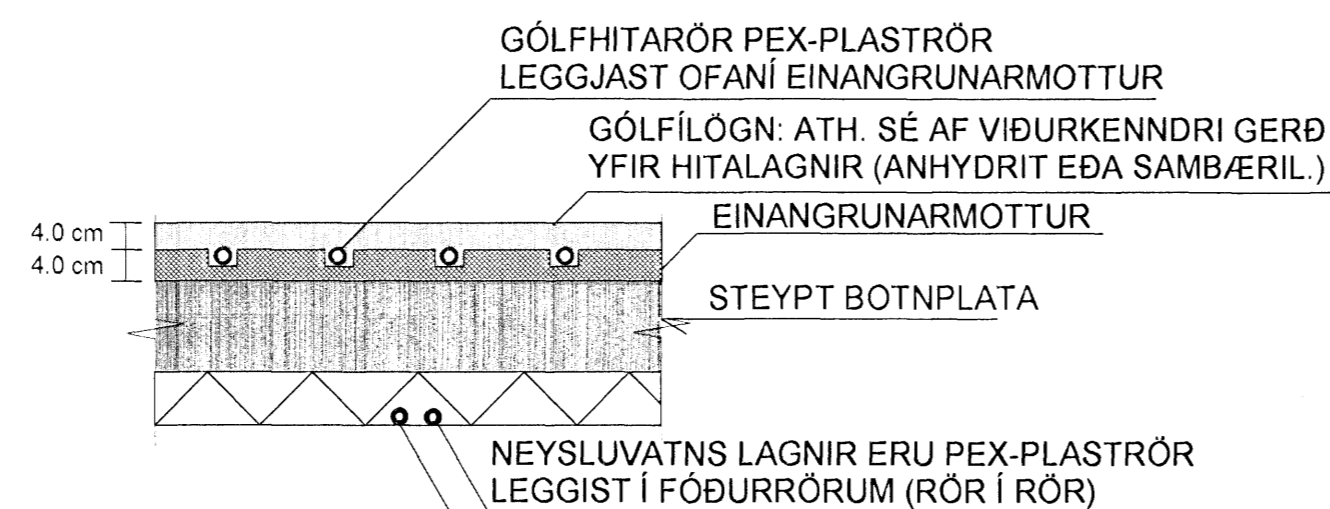
ALLT EFNÍ OG FRÁGANGUR SÉ SAMKV. ÍST 67 OG GILDANDI REGLUGERÐUM
ALLT EFNÍ HAFI LAGNAEFNÍSVÖTTUN

NEYSLUVATNSLAGNIR:

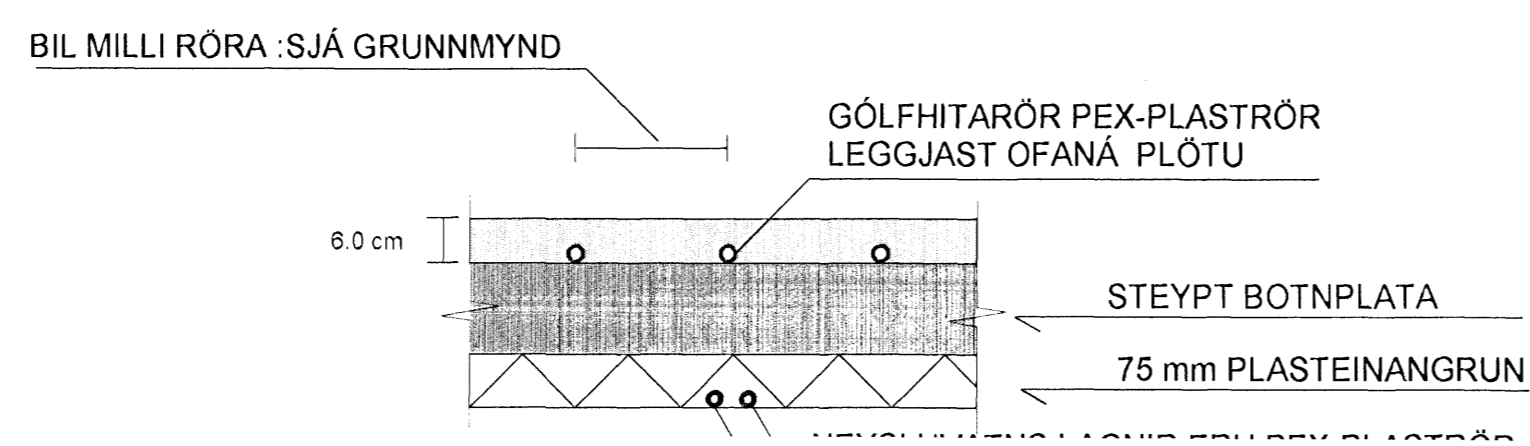
PIPUR Í NEYSLUVATNSLÖGN (FRÁ GRIND AÐ TENGIKISTU OG MILLI TENGIKISTA)
ERU AF GERÐinni AL-PEX SAMKV. DIN 16883
ÞAU LEGGJAST Í FÓÐURRÖRUM AF VIÐURKENNDRI GERÐ
NEYSLUVATNSLAGNIR (FRÁ TENGIKISTUM AÐ TÆKJUM) ERU RÖR Í RÖR LAGNIR
RÖR SÉU PEX-PLASTRÖR AF VIÐURKENNDRI GERÐ
FÓÐURRÖR SÉU AF VIÐURKENNDRI GERÐ
VATNSRÖRIN SKULU ÞOLA 70 GRÁÐUR C SAMFELT VIÐ 1MPA VINNUPRÝSTING
TENGISTYKKI SÉU ÚR AFSINKUNARÞOLNU MESSING

ALLT EFNÍ OG FRÁGANGUR SÉ SAMKV. ÍST 67 OG GILDANDI REGLUGERÐUM
ALLT EFNÍ HAFI LAGNAEFNÍSVÖTTUN

ÍBÚÐ: SNIÐ Í PLÖTU, MKV. 1:10



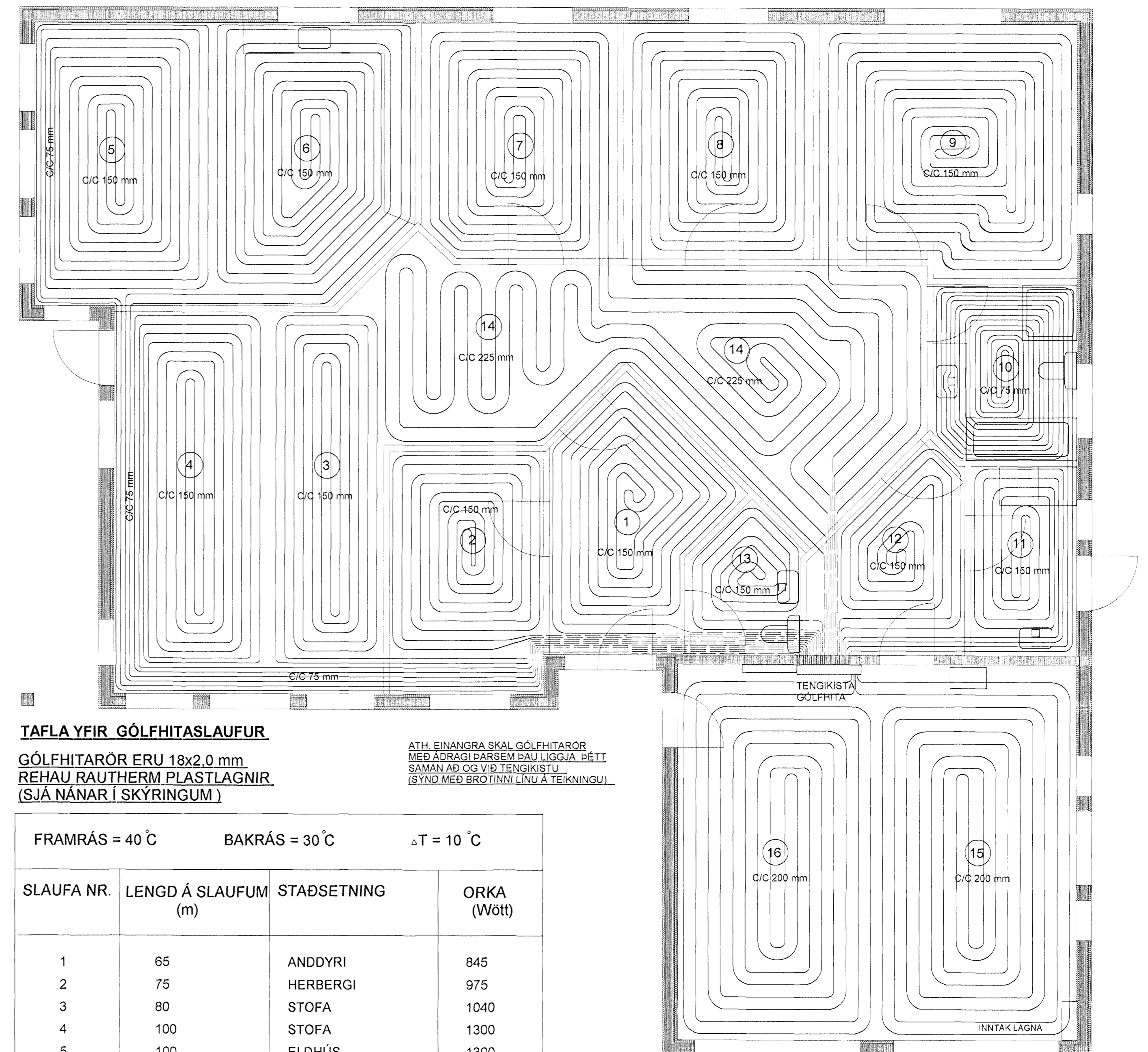
BÍLSKÚR: SNIÐ Í PLÖTU, MKV. 1:10



GRUNNMYND AF GÖLFHITALÖGNUM, MKV. 1:50

ATH. EINANGRA SKAL GÖLFHITARÖR
MEÐ ÁDRAGI ÞARSEM ÞAU LIGGJA ÞÉTT
SAMAN AÐ OG VIÐ TENGIKISTU
(SYND MEÐ BROTTINI LÍNU Á TEIKNINGU)

Samþykkt bann
16 MAI 2008
Byggingarfulltrúinn í Hafnarfirði
F.h. Hröfnur S. Gunnlaugsson



TAFLA YFIR GÖLFHITASLAUFUR

GÖLFHITARÖR ERU 18x2,0 mm
REHAU RAUTHERM PLASTLAGNIR
(SJÁ NÁNAR Í SKÝRINGUM)

ATH. EINANGRA SKAL GÖLFHITARÖR
MEÐ ÁDRAGI ÞARSEM ÞAU LIGGJA ÞÉTT
SAMAN AÐ OG VIÐ TENGIKISTU
(SYND MEÐ BROTTINI LÍNU Á TEIKNINGU)

SLAUFUR NR.	LENGD Á SLAUFUM (m)	STAÐSETNING	ORKA (Wótt)
1	65	ANDDYRI	845
2	75	HERBERGI	975
3	80	STOFA	1040
4	100	STOFA	1300
5	100	ELDHÚS	1300
6	100	ELDHÚS	1300
7	80	HERBERGI	1040
8	80	HERBERGI	1040
9	100	HJÓNAHERBERGI	1300
10	80	BAÐHERBERGI	1040
11	40	ÞVOTTUR	520
12	30	GEYMSLA	390
13	20	SNYRTING	260
14	80	SKÁLI	1040
15	90	BÍLSKÚR	1170
16	90	BÍLSKÚR	1170

ALLS = 15.730 Wótt

OFNASKRÁ

OFN NÚR	GERÐ OFNA	BREIDD/LENGD (mm)	ORKA (WÓTT)
1.01	HANDKLÆÐAOFN	500/1200	350

ORKUGJÖF OFNA : 350 Wótt
ORKUGJÖF GÖLFHITA : 15.730 Wótt

Ⓐ BREYTT: 14.05.2008 (TILFÆRSLA Á LAGNAINTAKI)

TEIKN.NR. 2.02	
KVARÐI: 1:50, 1:10	
DAGS. OKT. 2006	Kennitala 450598-1889 Kirkjustétt 28, 113 Reykjavík Sími: 584 22 44, 6902325 Netf. mg.tv@vortex.is
HANNAD: MG	VERKEFNI: Kvistavelli 15 Hafnarfirði
TEIKNAD: MG	LAGNIR : GRUNNMYND, SNIÐ OG SKÝRINGAR