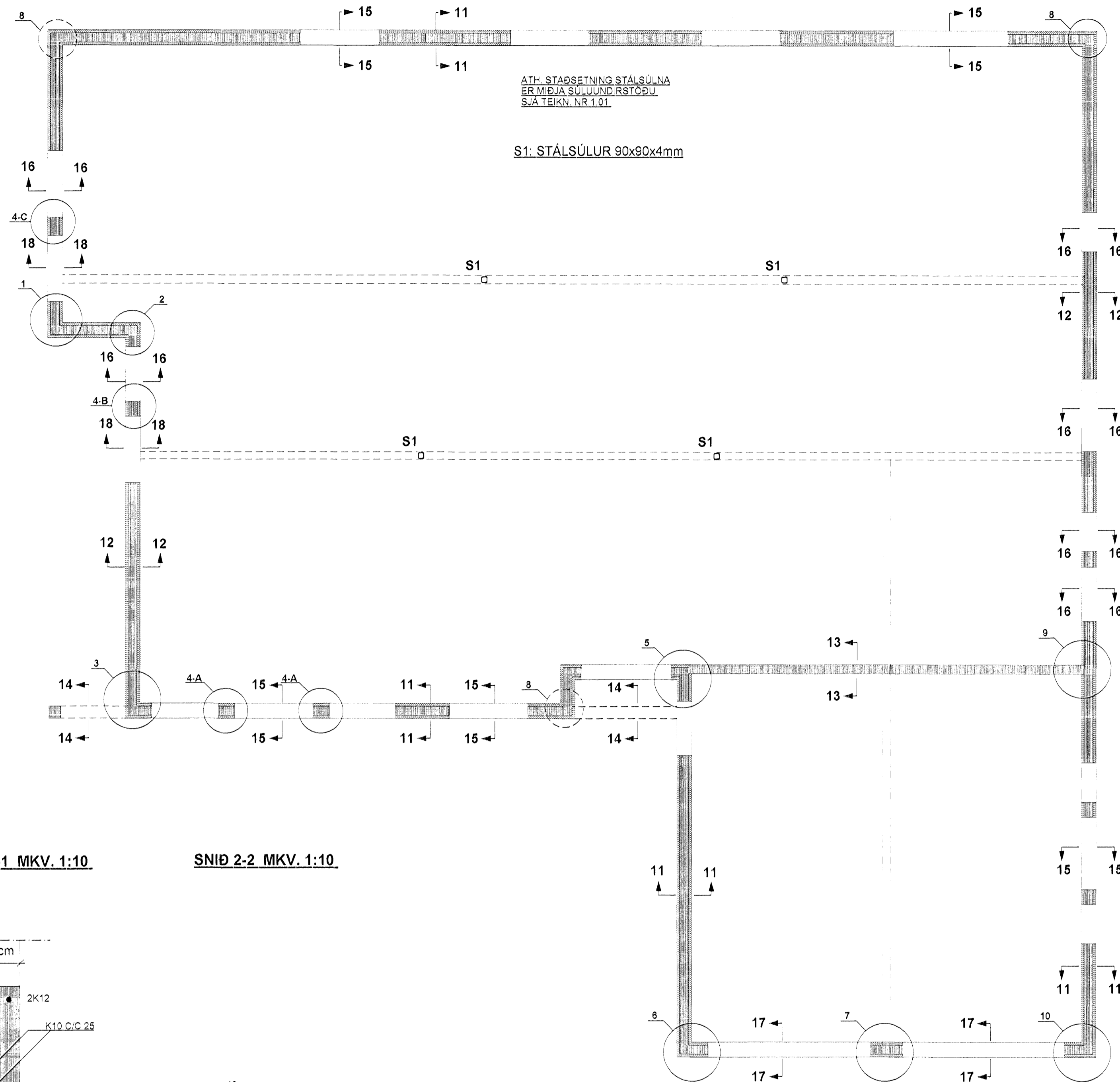
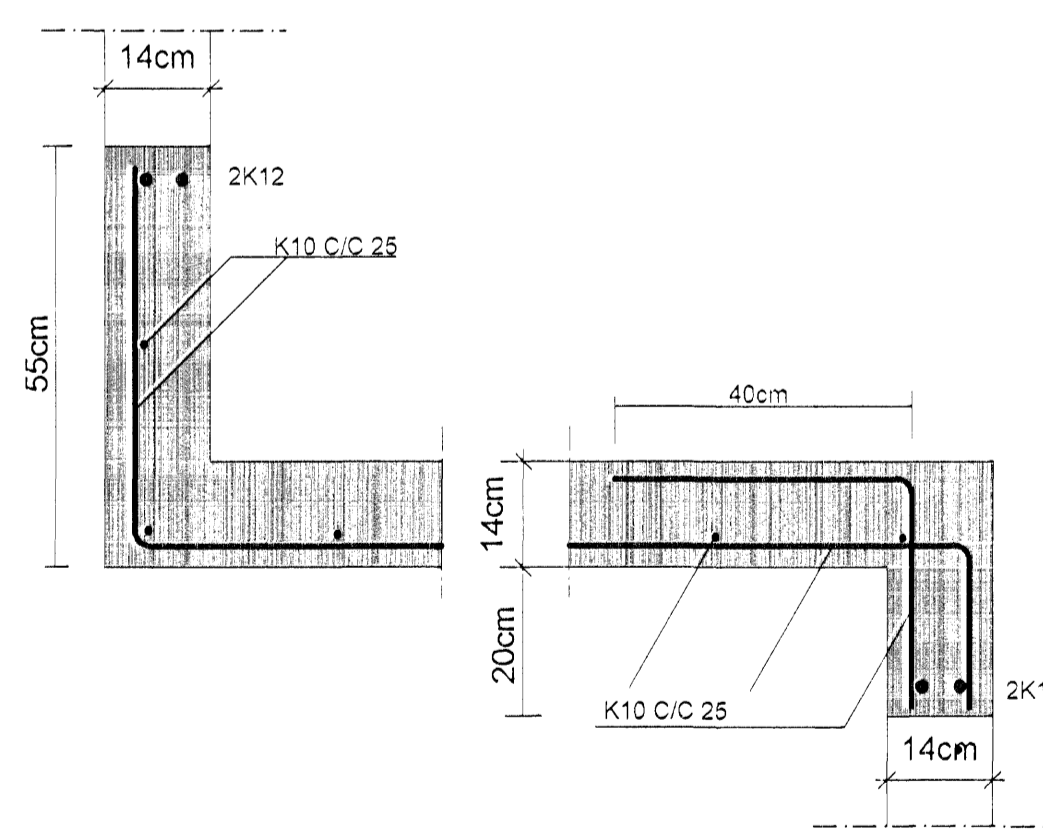


GRUNNMYND AF VEGGJUM MKV. 1:50

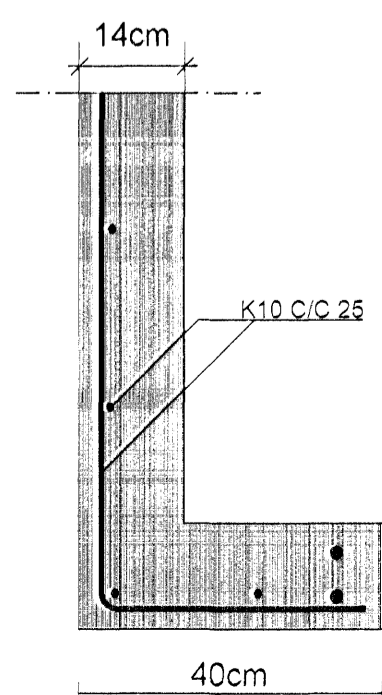


SNID 1-1 MKV. 1:10

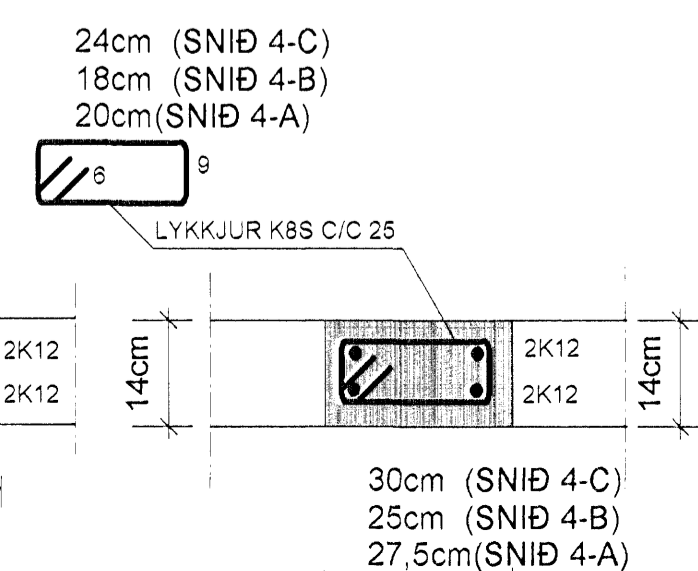
SNID 2-2 MKV. 1:10



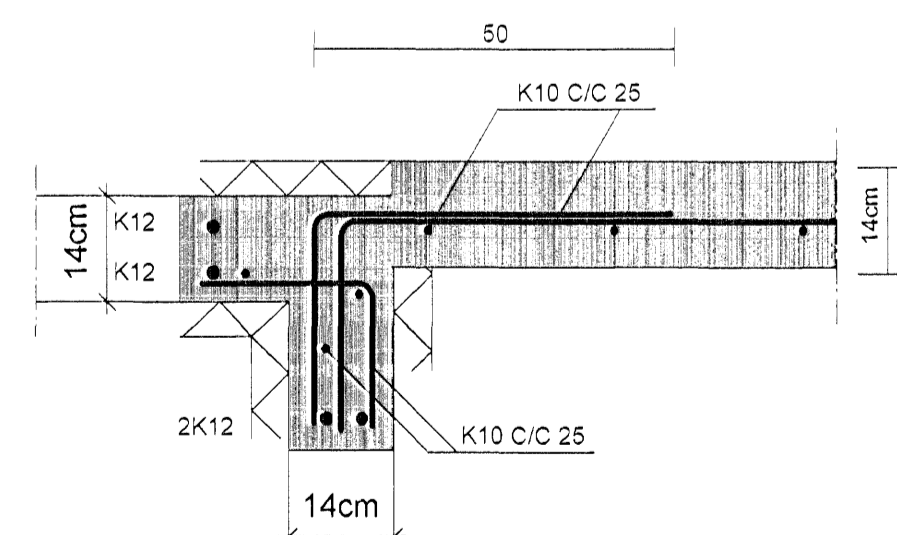
SNID 3-3 MKV. 1:10



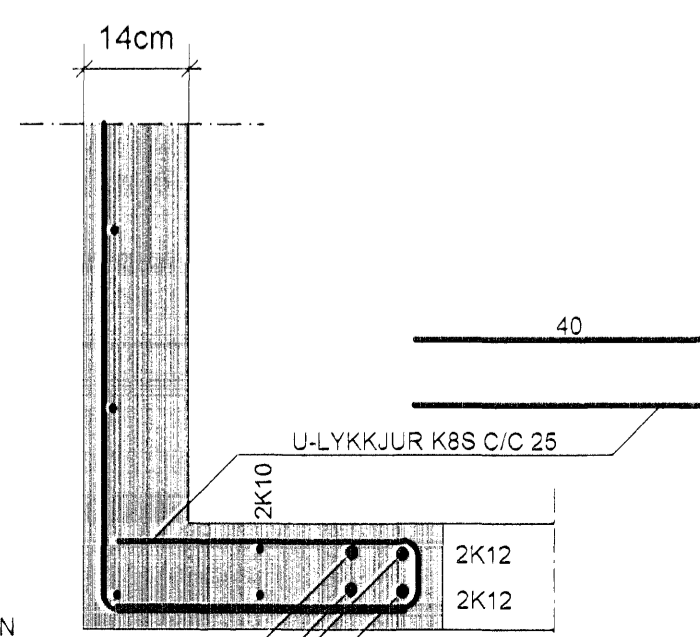
SNID 4-4 MKV. 1:10



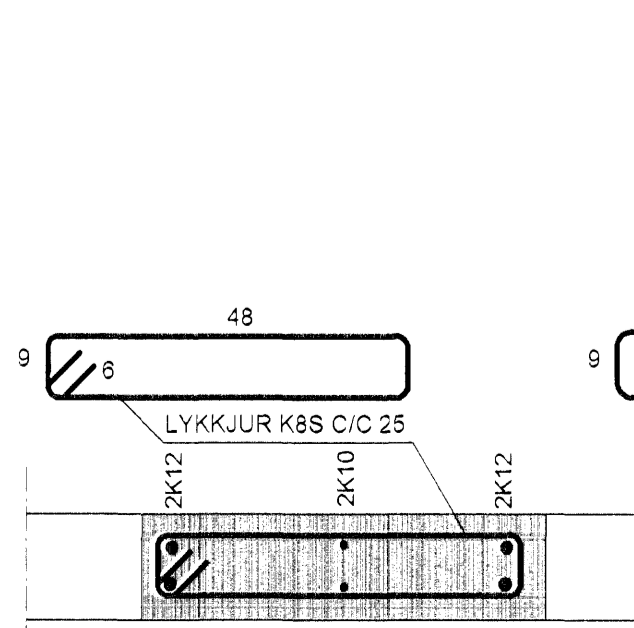
SNID 5-5 MKV. 1:10



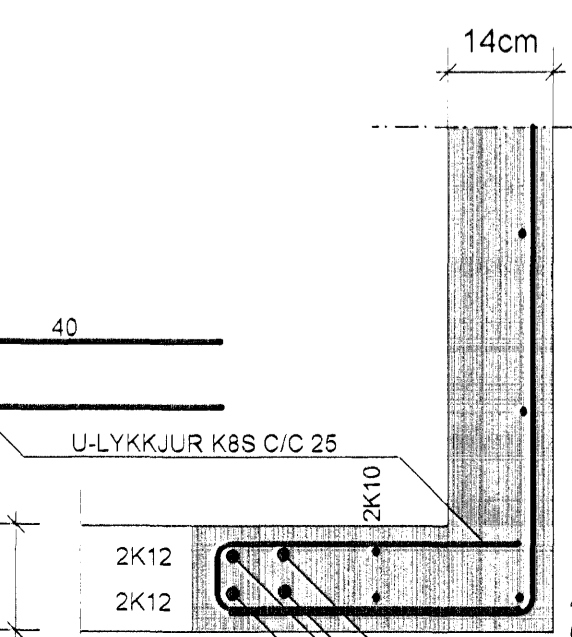
SNID 6-6 MKV. 1:10



SNID 7-7 MKV. 1:10

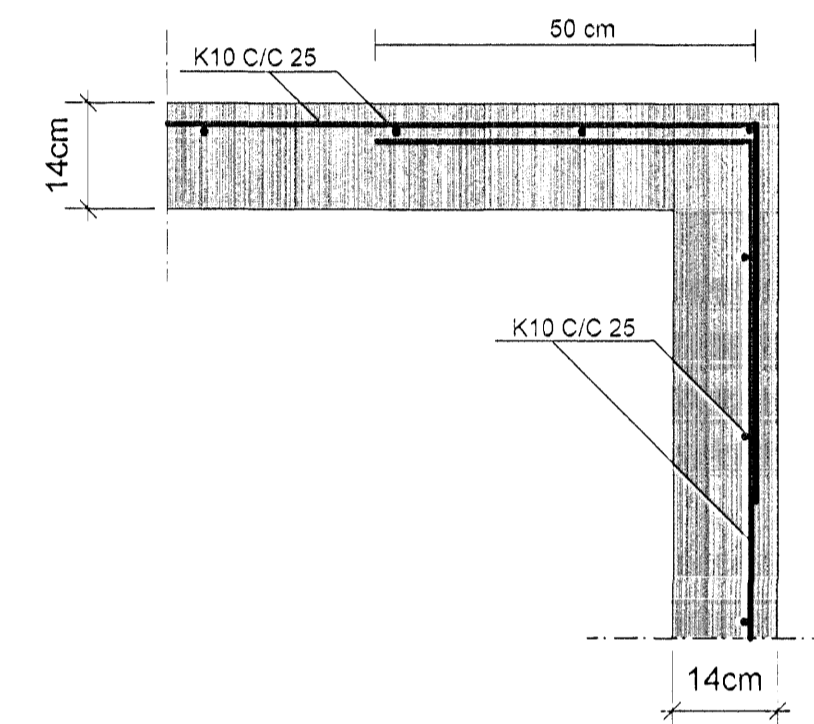


SNID 10-10 MKV. 1:10

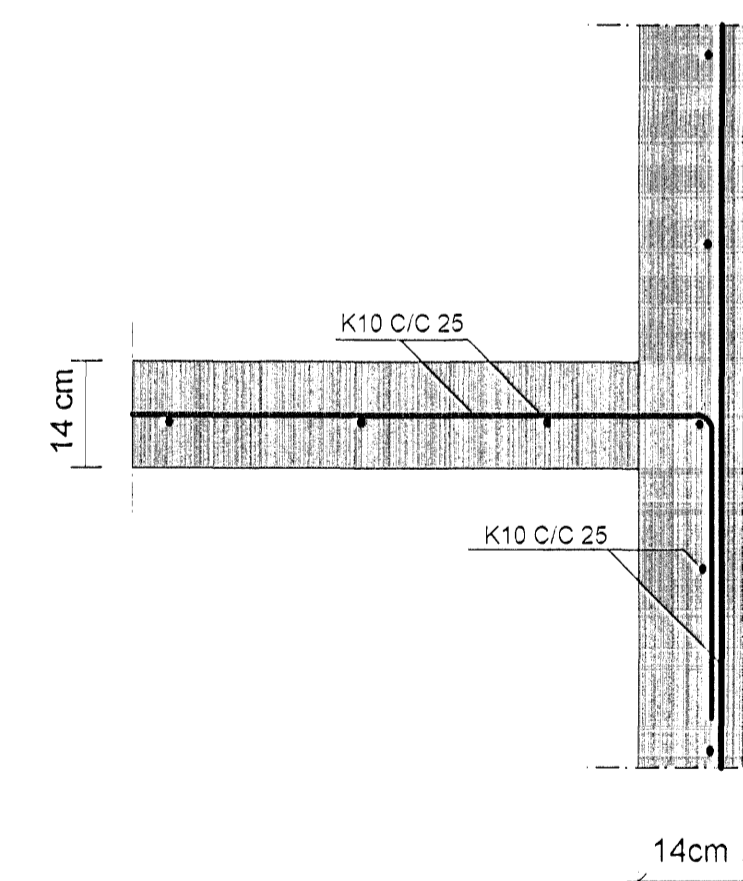


SNID 8-8 MKV. 1:10

GILDIR ALMENNT Á HORNUM
SÉ ANNAÐ EKKI SÝNT



SNID 9-9 MKV. 1:10



SKÝRINGAR :

STEINSTEYPA S250
LÁGMARKS SEMENTSMAGN STEYPU Í ÚTVEGGJUM SÉ 300 kg/m³
VATNSSEMENTSTALA STEYPU SÉ EKKI HÆRRI EN 0,55
LOFTMAGN STEYPU SÉ 5-6%

STEYPUSTYRKARSTÁL KS 40S
ÚTVEGGIR ERU 14cm Á ÞYKKT. STEYPTIR MEÐ
EINANGRUNARMÓTUM AF VIÐURKENNÐRI GERÐ
SÉ ANNAÐ EKKI SÝNT ÞÁ SKULU ÚTVEGGIR BENTIR
MEÐ EINFALDRI JÁRNAGRIND K10C/C 25 LÁRÉTT
OG K10C/C25 LÖÐRÉTT
JÁRNAGRINDIN SÉ Í YTRI VEGGBRÚN

STEYPTIR INNVEGGIR ERU 14cm Á ÞYKKT
BENTIR MEÐ EINFALDRI JÁRNAGRIND
K10 C/C25# SEM STAÐSETT SÉ Í MIÐJUM VEGG.
UMHVERFIS ÖLL OP KOMA 2K12 NEMA ANNAÐ
SÉ SÝNT Á TEIKNINGUM OG EIGA JÁRN ÞESSI
AÐ NÁ MINNST 60cm ÚTFYRIR OPIÐ
EÐA VERA SAMFELLD YFIR FLEIRI OP
ÞVERMÁL JÁRNA ERU UPPGEFIN Í MILLIMETURM

ALLAR SPERRUR ERU 50x225 FLOKKUR K-18

FÚAVERJA SKAL INNSTEYPTA SPERRUENDA

LÍMTRÉSBITAR Í ÞAKI ERU T-40

STÁLBITA SKAL MÁLA MEÐ
RYÐVARNARGRUNNI. STÁLGÆÐI ST-37
ALLAR SUÐUR ERU a=6mm.
TIMBURSTÆRÐIR BOLTAR OG SAUMUR ERU Í MILLIMETURM
ALLIR KÓTAR ERU Í METURM

ALLAR MÁLSETNINGAR ERU Í SENTIMETURM

Ⓐ BREYTT: 07.09.2007 (GLUGGAR FELLDIR NIÐUR SNID 1-1 2-2 OG 3-3)

TEIKN.NR. 1.02	
KVARÐI: 1:50, 1:10	
DAGS. OKT. 2006	Tækniáfangur ehf. Kennitala 450598-1989 Kirkjustétt 26, 113 Reykjavík Sími: 584 22 44, 6902325. Netf. mg.tv@vortex.is
HANNAÐ: MG	VERKEFNI: Kvistavelli 15 Hafnarföð
TEIKNAD: MG	BURÐARVIRKI: STEYPTIR VEGGIR GRUNNMYND SNID OG SKÝRINGAR