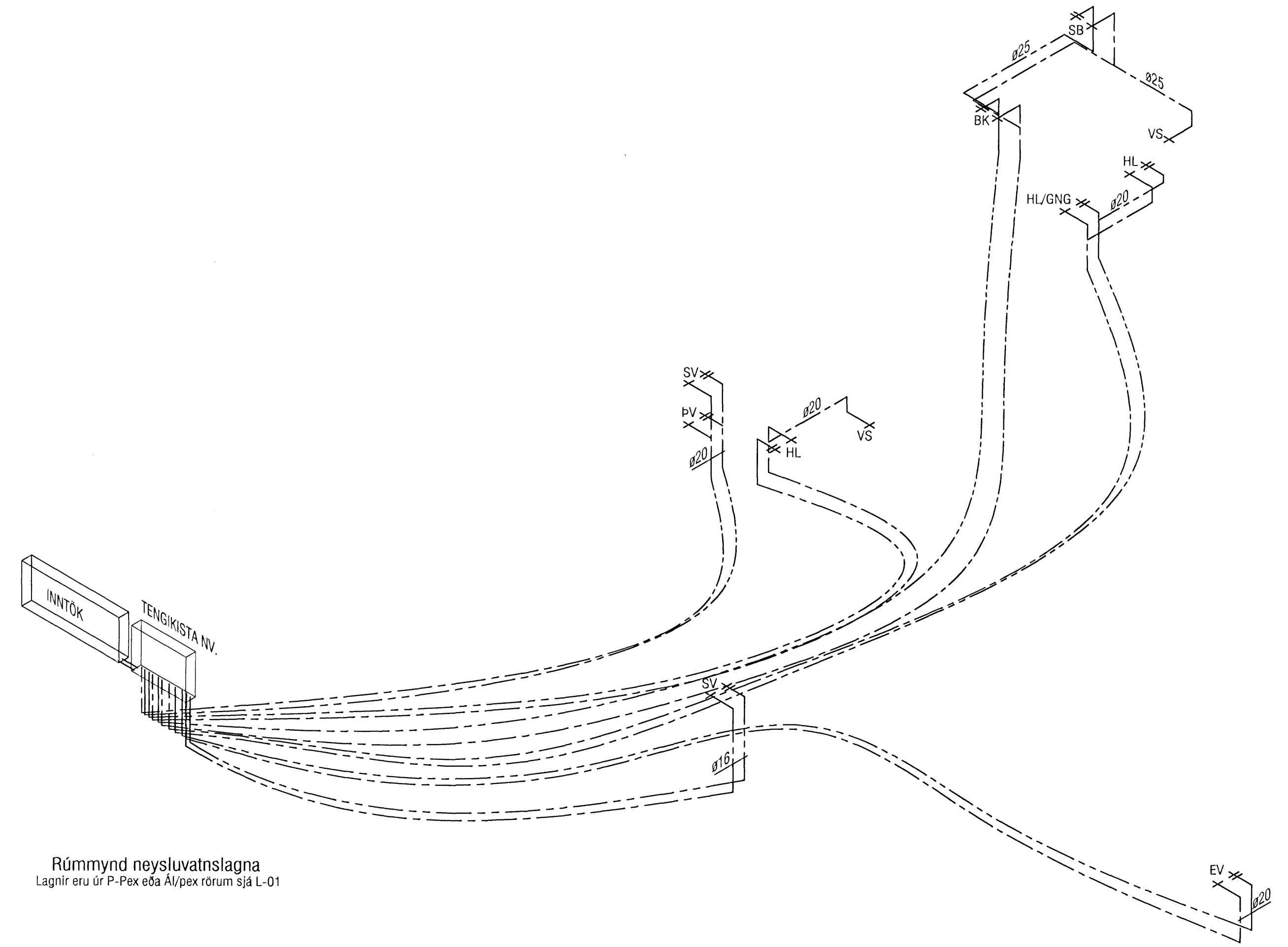
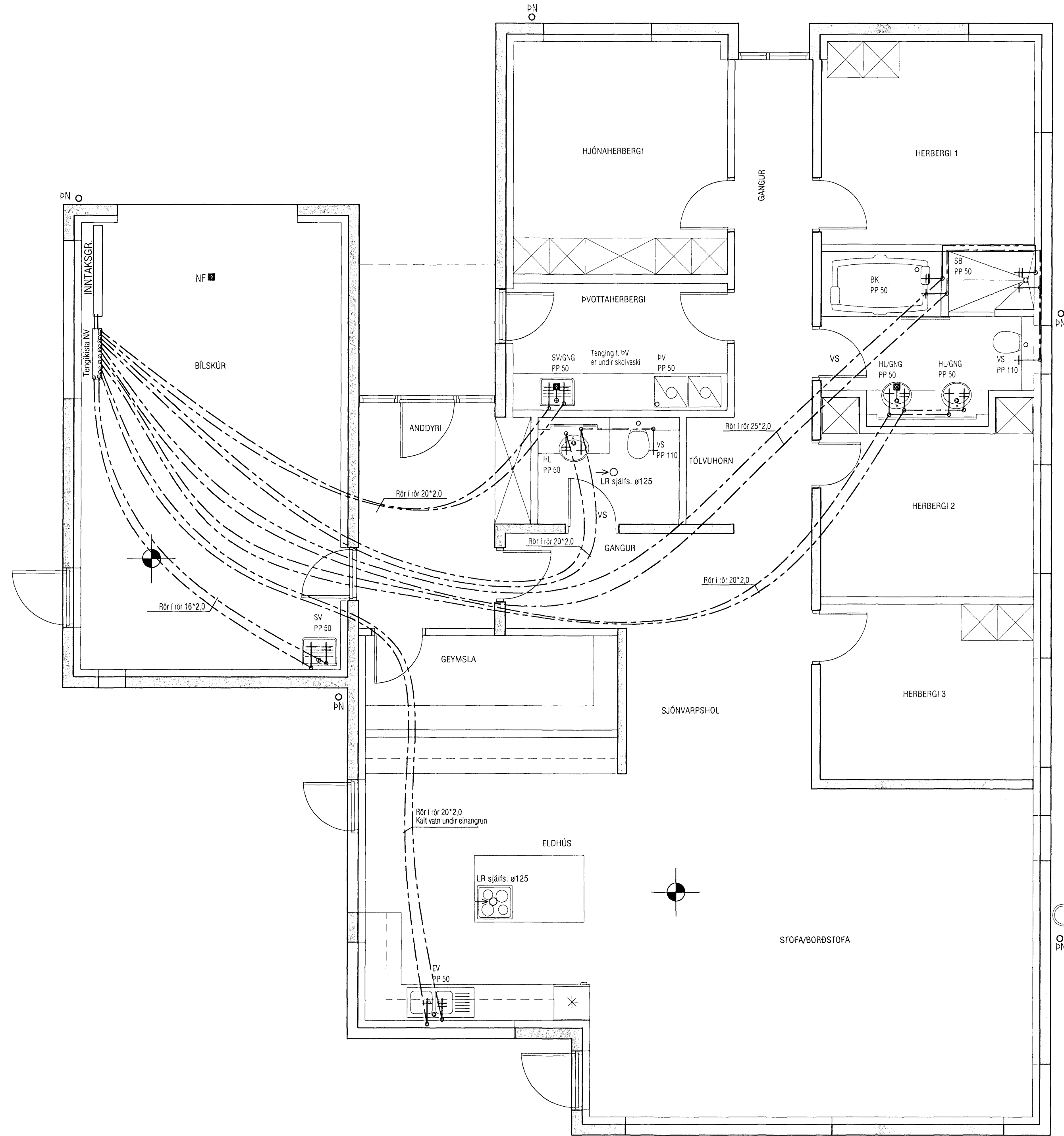
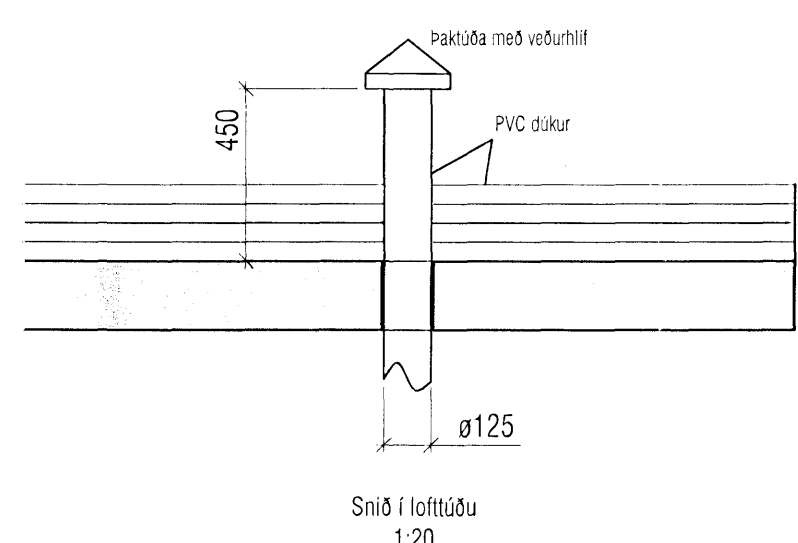


Samþykkt þann
19 MAI 2008
 Byggingarfulltrúinn í Hafnarfirði
 F.H. Hrólfur S. Gunnlaugsson



Rúmmynd neysluvatnslagna
 Lagnir eru úr P-Pex eða Al/pex rörum sjá L-01



LR: Ø125mm sjálftrekkjandi útsög.
 Allar loftrásir skulu vera úr spíró rörum.
 Við enda lagna þ.e. inn í hverju rými skal vera stillanlegur ventill.
 Loftrásir skulu hafa þétt samskeyti.
 Þar sem loftrás fer upp úr þaki skal hún ná minnst 0,3 m upp úr þakfleti og setja skal veðurhlíf yfir rör.

ATH!
 Stærð og nákvæm staðsetning á götum fyrir frárennsli-, neysluvatns- og hitalagnir skal ákvarða í samráði við eiganda og pípara.

VEKTOR - hönnun og ráðgjöf - Akralind 6, 201 Kópavogi.	Sigurður Hafsteinsson byggingateknifráðgjafi Kt. 030859-7749 sími: 554-6660 fax: 554-6669	Giltvellir 32, Hafnarfjörður Þrífalagnir Grunnmynd
	Tækn. nr. _____ Dátum: _____ Samþykkt: _____	Br. _____ Dags. _____