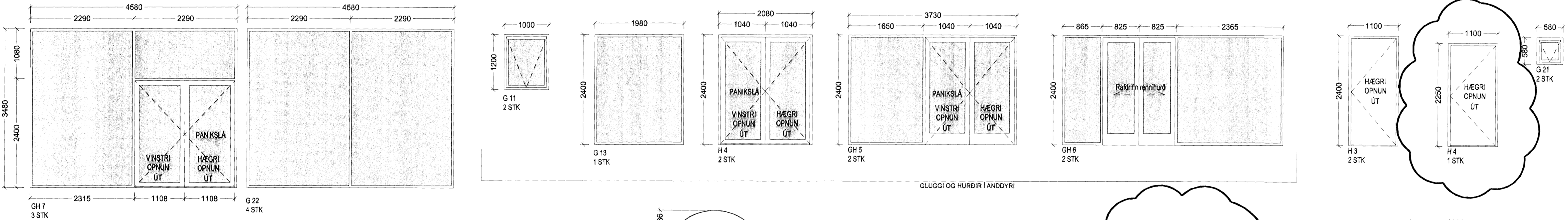
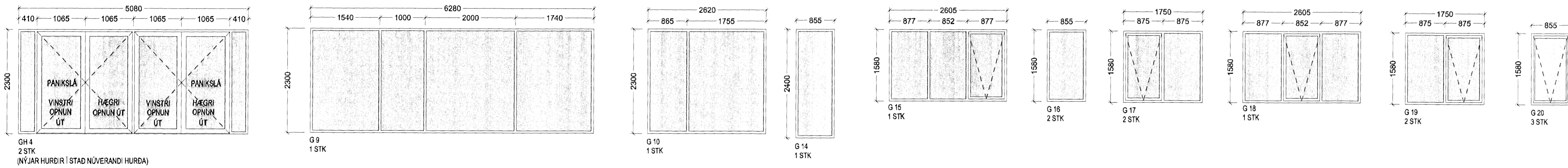
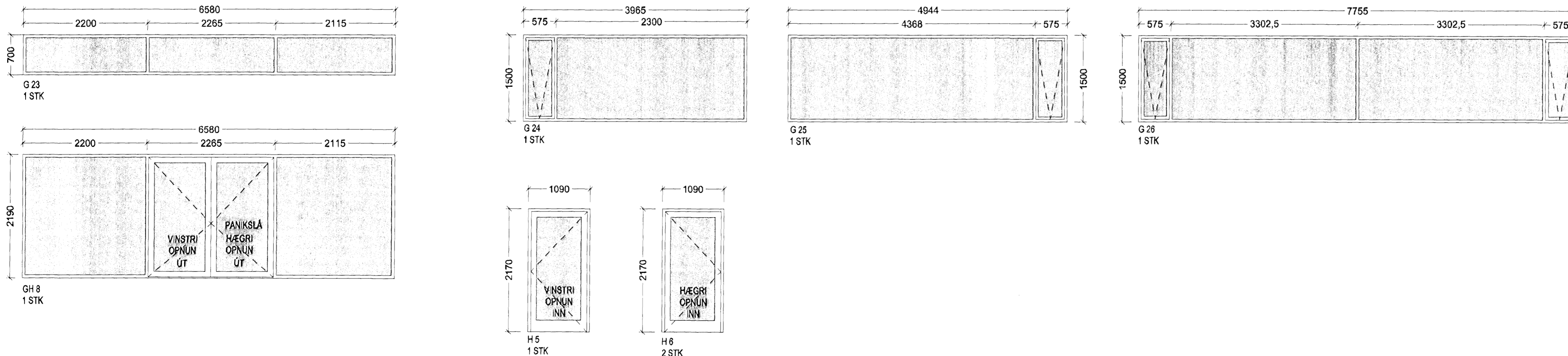


GLUGGAR OG HURDIR Í KJALLARA OG TENGIBYGGINGU



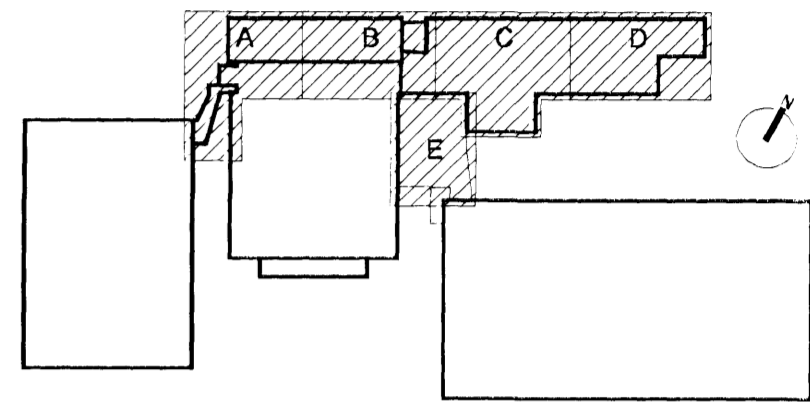
GLUGGI OG HURDIR Í ANDDYRI

GLUGGAR OG HURDIR Á 1. HÆD.
GLUGGAR OG HURDIR Á 2. HÆD OG MILLI STÚKA.



Samþykkt þann
10 APR 2008
Byggingarfulltrúmi í Hafnarfirði
F.h. Hrólfur S. Gunnlaugsson

Upprunalegur höfundur: ASK

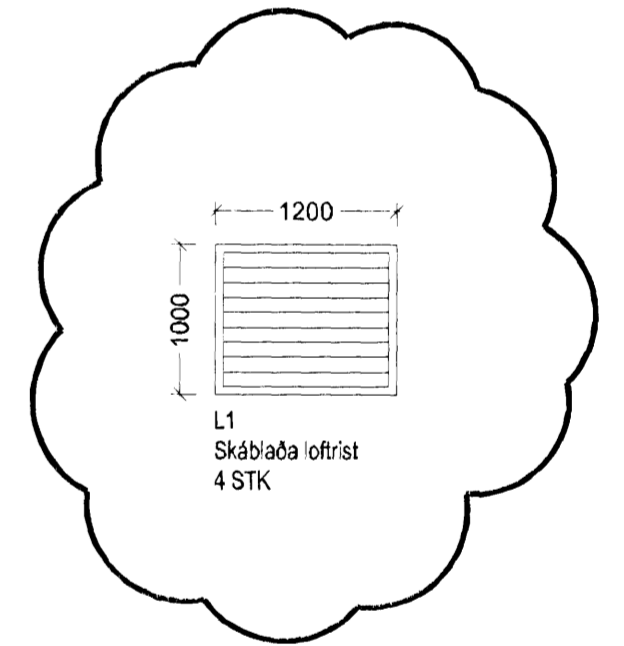


Lykilmynd mkv: 1:2000

ATHUGASEMDIR:
MÁL Á HURÐUM OG GLUGGUM SEM SMÍÐA SKAL Í NÚVERANDI
BYGGINGAHLUTA SKAL MÆLA Á STADNUM. MÁLSETNINGAR Á
TEIKNINGU VARBANDI PÁ GLUGGA OG HURÐAR SKAL TAKA MEÐ
FYRIRVARA.

ÞETTA Á VIÐ UM GLUGGA: G 5 og G6.
ÞETTA Á VIÐ UM HURDIR: GH2 og GH4.

ÖNNUR MÁL ERU SMÍÐAMÁL GLUGGA OG HURÐA



[Signature]
Kt. 110457-2789

02.08.2008 JBE G1 veður 8 stk. H4, H8 og L1 koma nýr inn
01.15.01.2008 JBE Plötum og máseingum breytt í ljuga
Útg. Dags. Tekn. Brayting Samb. af Dags.
verkaupna

Fasteignafélag Hafnarfjarðar
Íþróttamiðstöðin Kaplakrika

Landnúmer: 121342
Sgr. 4801000

HLUTATEIKNINGAR
YFIRLITSTEIKNING
GLUGGAR OG ÚTIHURDIR - SVÆÐI A-E

MKV.: 1:50
TEIKNAD: SE/BSS/JBE/PH
ÚTGÁFA DAGS: 08.02.2008
STOFN. DAGS: 10.10.2006

Jón Ólafur Ólafsson FAI
Kt. 090658-4099

Sigurður Einarsson FAI
Kt. 110457-2789

Sigurður Harðarson FAI
Kt. 030448-3999

ÖLL AFRIT OG AFRITUN TIL KN NÓGVAR HLUUTA EÐA Í HEIÐ ER HÁÐ SKRIFLEGGU LEYF. HÖFUNDA

BATTERIÐ
ARKITEKTAFÉLAG

Kt. 521291-1259
Tíðnúmeraun 1
220 Hafnarfirði

S: 54 54 700 F: 54 54 701
Netfang: batteri@arkitekti.is
Heimasíða: www.arkitekti.is

0604-A

(31)-A06-001
ÚTGÁFA 02