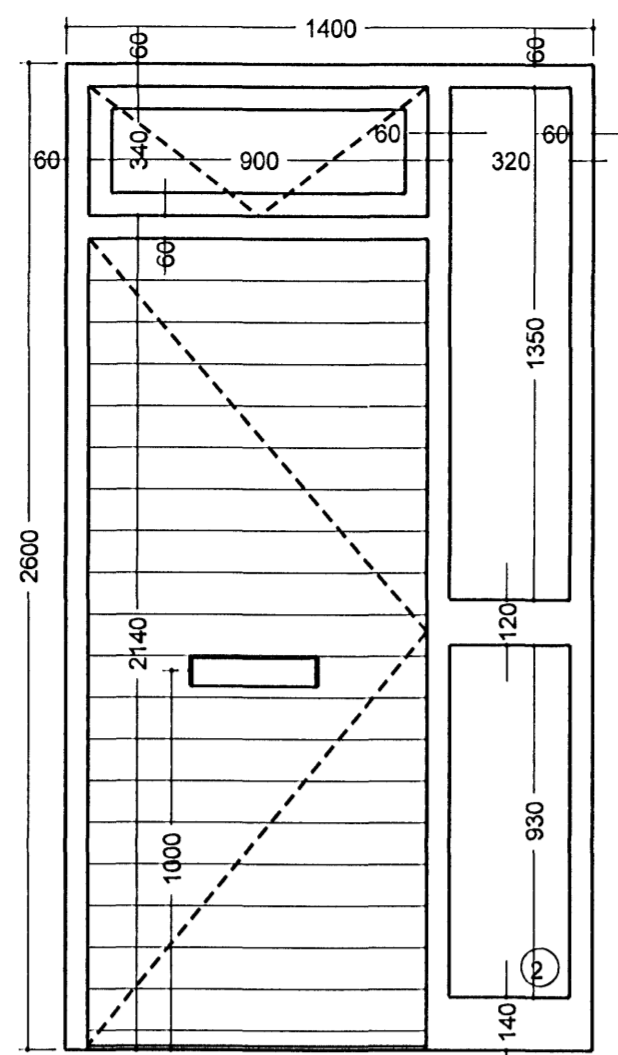
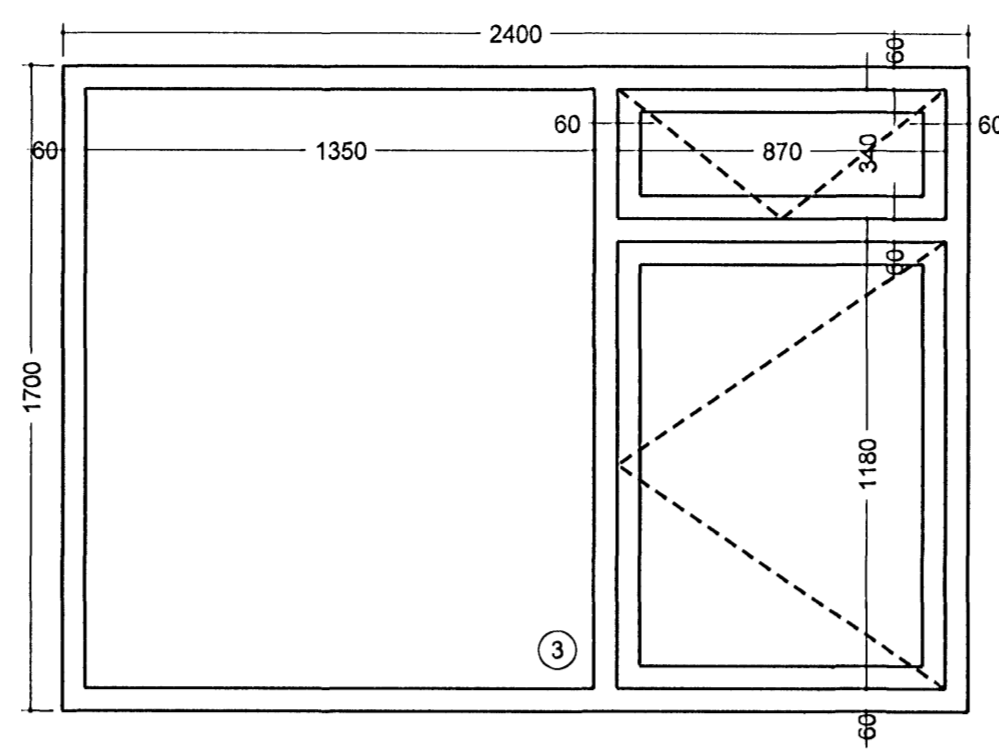


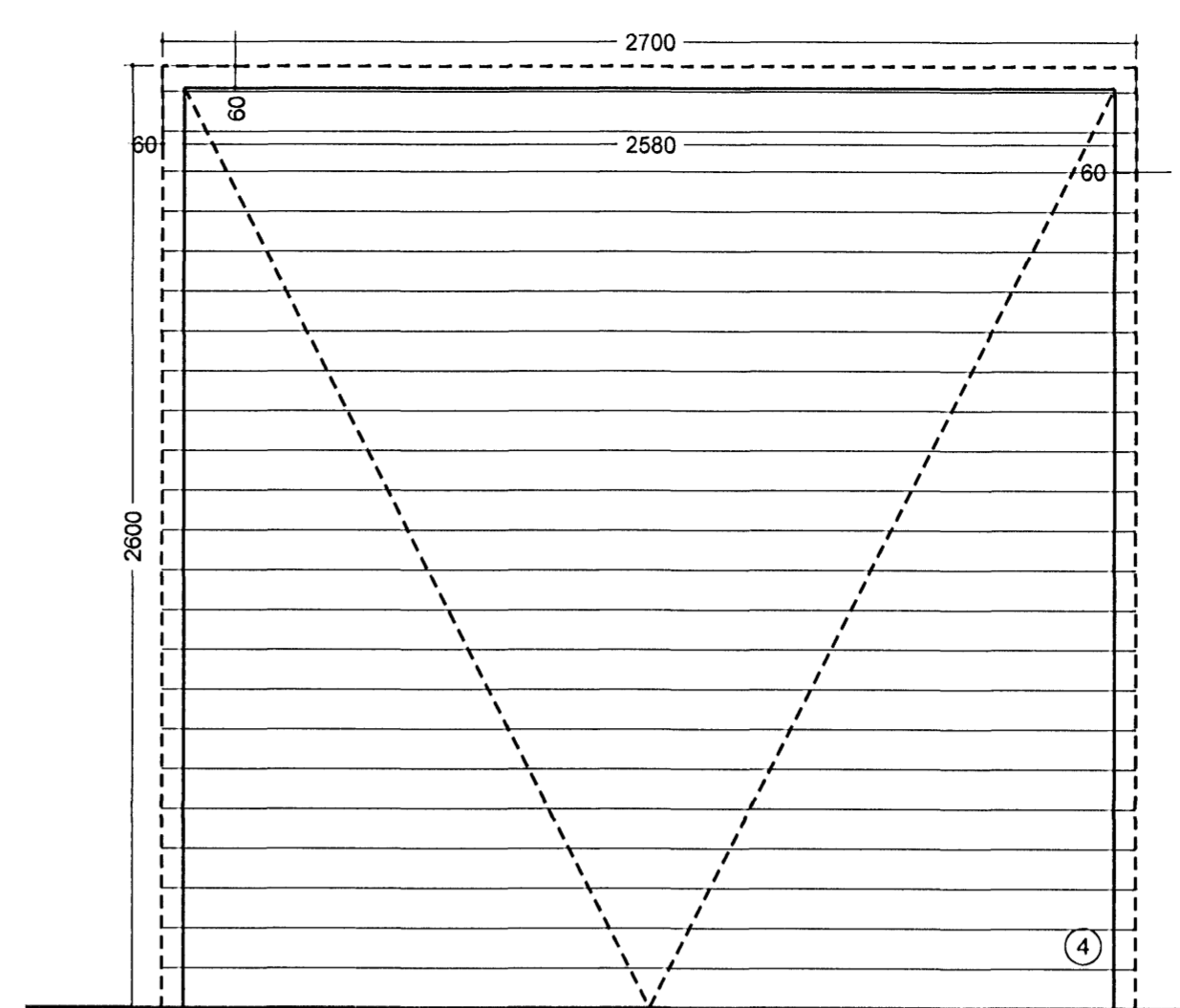
G-1: 3 stk.



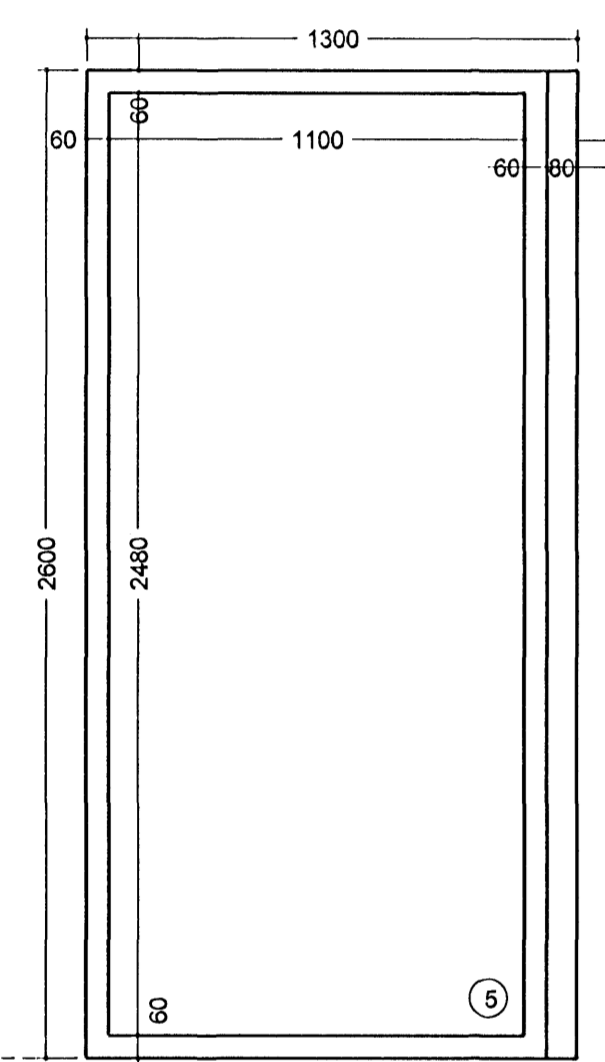
G-2: 2 stk. G-2a: 1 stk (spegilvent)



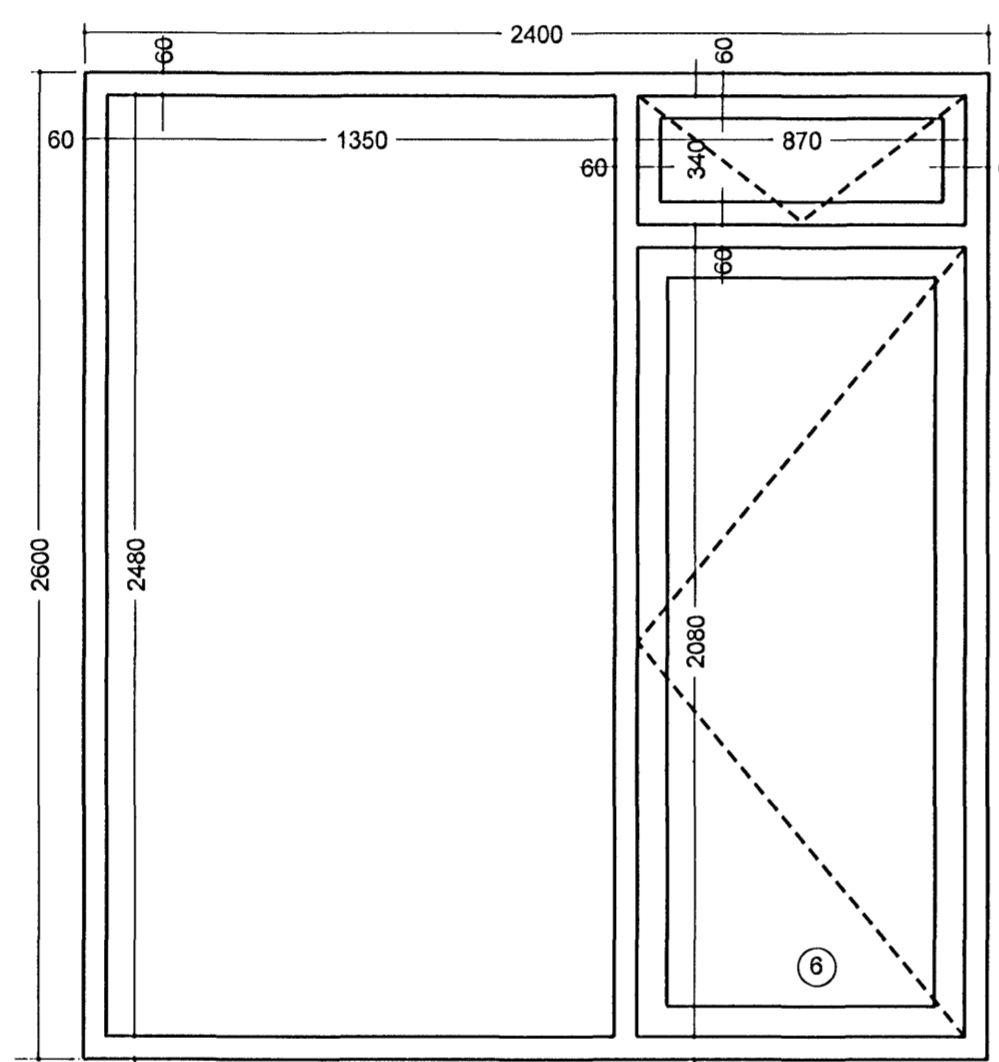
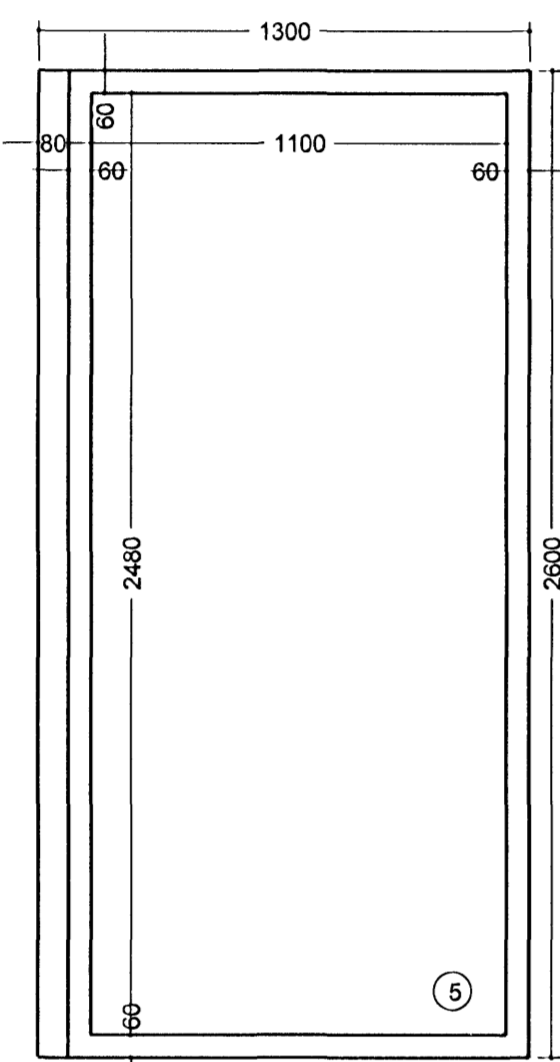
G-3: 3 stk. G-3a: 6 stk (spegilvent)



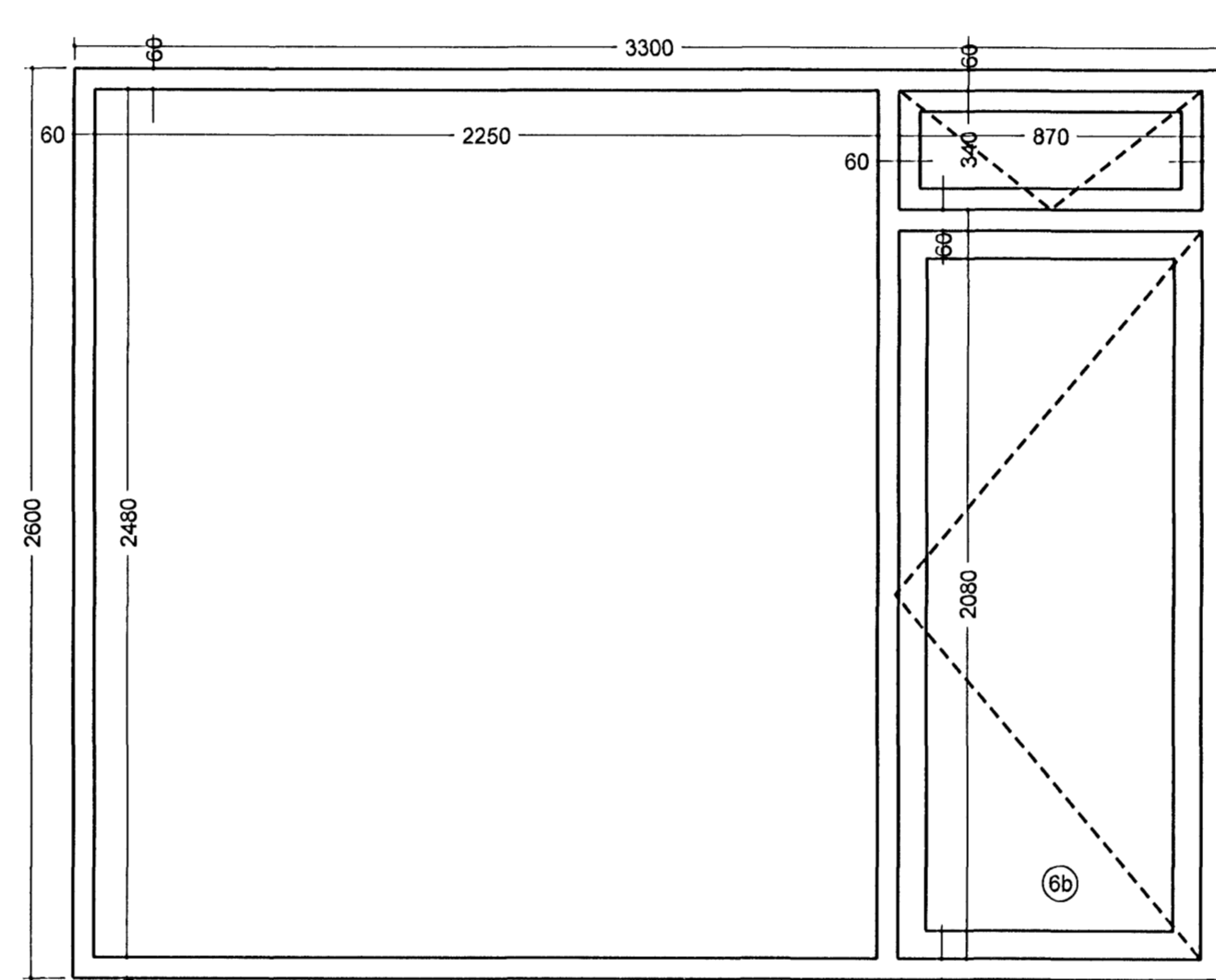
G-4: 3 stk. Hurð sett í eftir á. Mál og aðstæður athugist á staðnum.



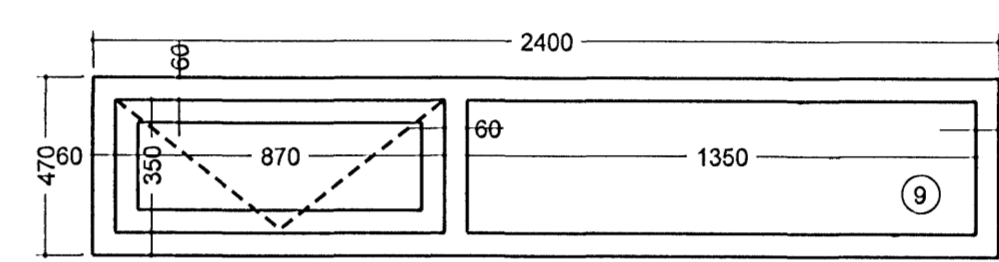
G-5: 1 stk. horngluggi G-5a: 1 stk horngluggi (spegilvent)



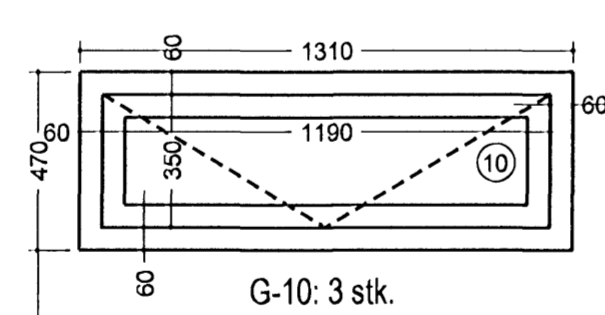
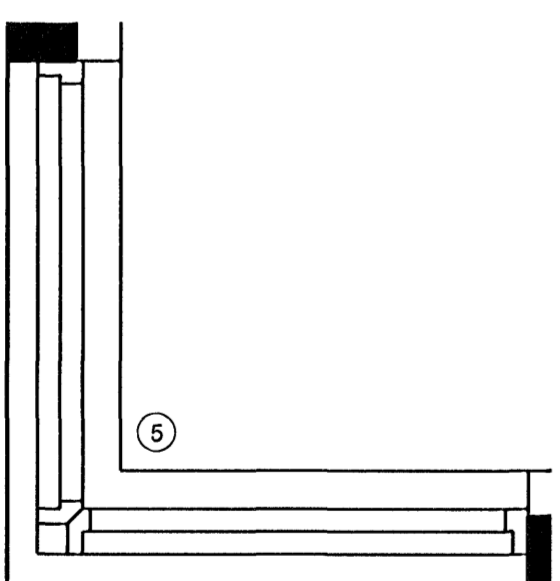
G-6: 3 stk. G-6a: 4 stk (spegilvent)



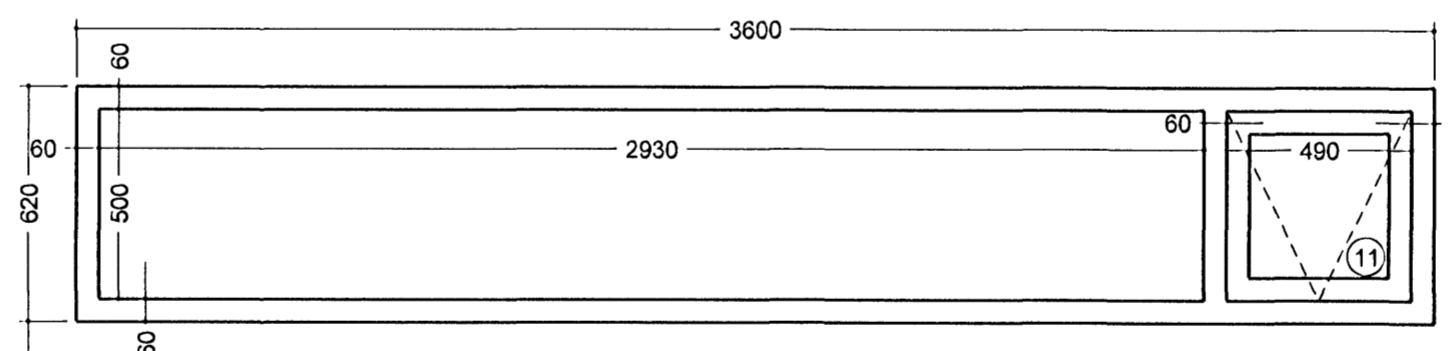
G-6b: 2 stk.



G-9: 2 stk. G-9a: 1 stk (spegilvent)



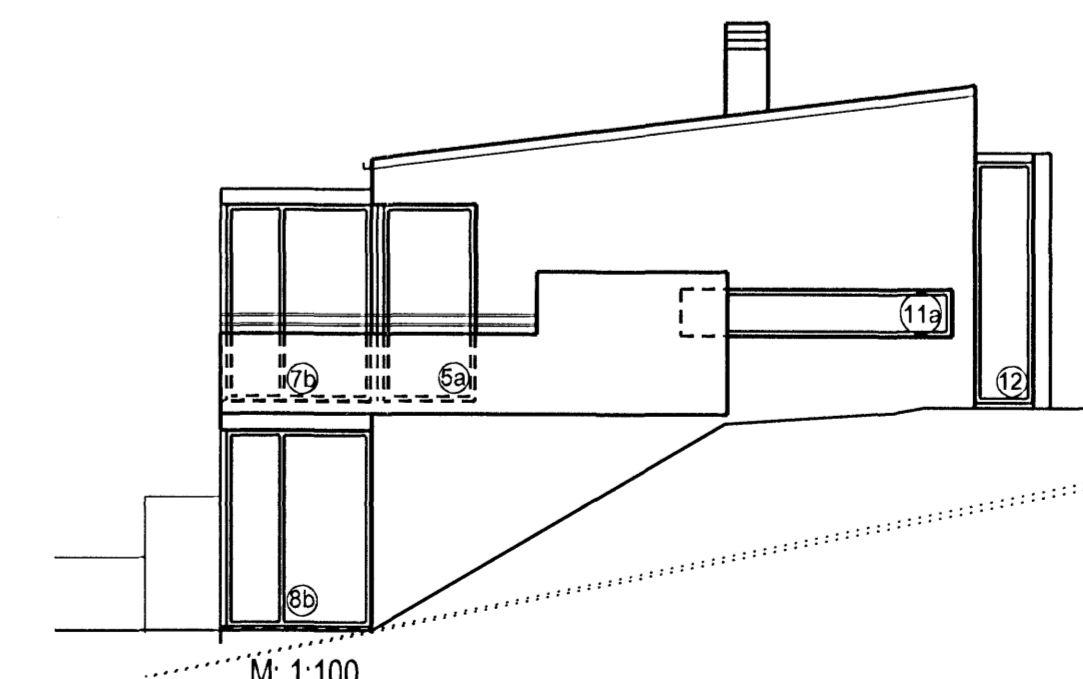
G-10: 3 stk.



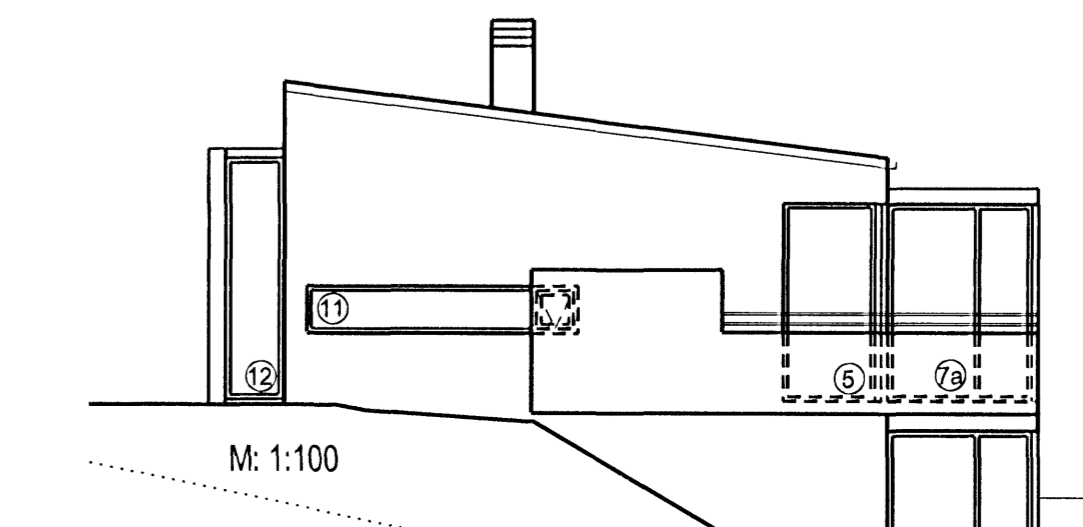
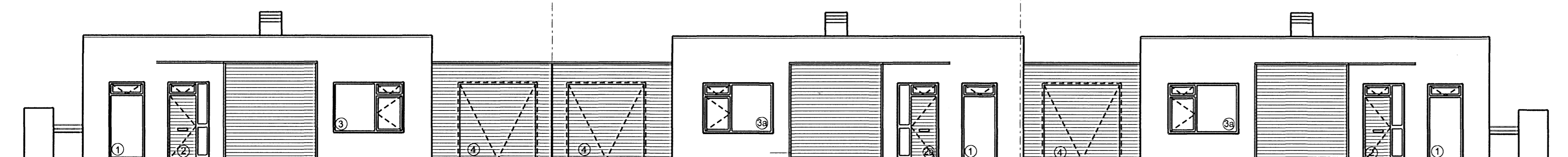
G-11: 1 stk. G-11a: 1 stk (spegilvent)



M: 1:100



M: 1:100



M: 1:100

Skýringar:

Ath. Gluggaframléiðandi skal mæla fyrir gluggum og hurðum á byggingarstað áður en smíði þeirra hefst.

Almennt gildir um teikningu þessa að gluggar/hurðir eru teiknaðar utanfrá.

Utanmál glugga/hurða skv. teikningu eru nettó smíðamál karna.

Blískúrshurð, ath. hæð og breidd eru steypumál.

Ath. allir gluggar og hurðir skulu í hivelna uppfalla allar kröfur byggingarreglugerðar um styrk, svignun o.fl. vegna vindlágs og annara áhrifaávalda.

Gler skal vera k gler sem uppfylli kröfu byggingarreglugerðar um lágmarks einangrunargildi 2,0W/m²k. Inni og ytri rúða verði mis þykkar til að tryggja hámarks hljóðeinangrun.

Furuás 16 - 20, Hafnarfirði.

verkteikning: glugga- og hurða yfirlit Teikning nr. 1 af 2.
málkvæði: teiknað dagsetning
1:20 (frumst A1) HH RÍ SÁ 15. maí 2008