

Járnþending

Bendistál merkt Ks er suðuhæft kambstál með flötsþennu 500 N/mm²

- Merkir að járn skuli leggjast fyrst í þessa stefnu.
- Merkir járn í neðri brún plötu eða flatar sem er fjær
- - - Merkir járn í efri brún plötu eða eða flatar sem er nær.
- Merkir að járn beygist skeytilengd inn í plötu eða vegg.

Beyging járn og skeytilengd

Tafla yfir þvermál og skeytilengd járn.

Þvermál járn d	mm	8	10	12	16	20	25	32
Þvermál beygjuhrings D	mm	160	200	240	320	400	500	640
Skeytilengd	mm	320	400	480	640	800	1000	1280

Fjarlægð járna frá steypuyfirborði

Umhverfi	Byggingarhluti			
	Plötur	Veggir	Bitar	Súlur
Innan húss, líftill raki	20 mm	20 mm	20 mm	25 mm
Útan húss og annars staðar þar sem raki er mikill	30 mm	30 mm	30 mm	35 mm
Hetta á sjóróki	40 mm	40 mm	50 mm	50 mm
Að jörð	50 mm	50 mm	50 mm	50 mm

Veggir, plötur og sökklar

Í veggjum og plötum skal ekki skeyta meira en fjórða hvert járn í sama þversniði nema annað sé tekið fram.

Sé annað ekki tekið fram komi 2K12 upp með undir og yfir dyr og glugga sem nái að minsta kosti 500 mm út fyrir op. Sama gildir fyrir öll op stærri en 400 mm á kant.

Í alla veggenda komi 2K12 sé ekki annað tekið fram.

Sé bil milli opa minna en 3 x veggþykkt/plötupykkt skal lykklubenda milli opa með sama millibili og járnasterð og í þversniði í kring.

Steinsteypa

Brotpölsflokkur

Byggingahlutur	Brotpölsflokkur
Plötur	S 250
Veggir	S 250
Sökklar	S 250
Útisteypa	S 350

Sigmál steypu skal vera 60 – 100 mm

Í alla steypu skal blanda loftblendi þannig að loftinnihald steypunnar verði 5 – 6 %.

Stærsta kornasterð malar skal vera:
Járnbitar veggir/bitar: 19 mm
Járnbitar plötur: 32 mm

Steypuvinna skal vera í samræmi við IST 10 I 7.

Um útisteypu skal enn fremur gilda eftirfarandi:
Sementsmagn í m³ skal vera meira en 300 kg/m³
Vatnssementstala v/s skal vera minni en 0.55

Álagsforsendur

Byggingahlutur	Notálag
Plötur	1.5 kN/m ²
Svalir	4 kN/m ²
Stigar og pollar	3.5 kN/m ²
Álag vegna léttra innv.	1 kN/m ²

Snjóálag	1.0 kN/m ²
Grunngildi vindálags	1.5 kN/m ²
Jarðskjálftaálag	Z=1.0, C=0.12

Mesta álag á grunn	0.015 MN/m ²
--------------------	-------------------------

Í grunn skal fylla með ólífrænu frostfríu efni Þjappa og bleyta skal fyllingú eins og sýnt er í töflu að neðan. Taka skal þjöppupróf þar sem þess er krafist og skal hlutfall E1/E2 < 2.2

Tegund tekis	Lagþykkt m	Fjöldi yfirferða
10 tonna vibróvaltari	0.8m	6
5 tonna vibróvaltari	0.4m	6
0.5 tonna vibróvaltari	0.3m	4
0.1 tonna vibróvaltari	0.2m	4
15 tonna ýta	0.25m	6
10 tonna bíll	0.25m	6

Tréverk

Burðarviðir eru í gæðaflokki K18

Límré er í gæðaflokki L40.

Þar sem tré leggst að steypu skal leggjá osvalt pappa milli steins og trés.

Þar sem sperrur eða annað tré steypist inn eða leggst að steypu skal fúsa verja tréð með C-tox eða sambærilegu efni þrjár umferðir.

Allir festihlutar úr járn skulu vera heitgalvaníthúðaðir, nema annað sé skilgreint.

Undir allar boltarar sem herðast að tré skal setja skífur með kantlengd 3 x d og þykkt 0.3 x d, þar sem d er þvermál boltans.

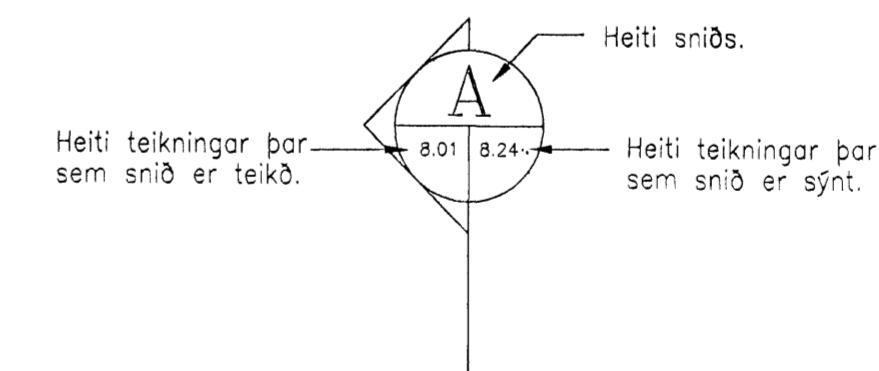
K tákna kambasaurur.
N tákna venjulegur svartur saumur.

Stálvirki

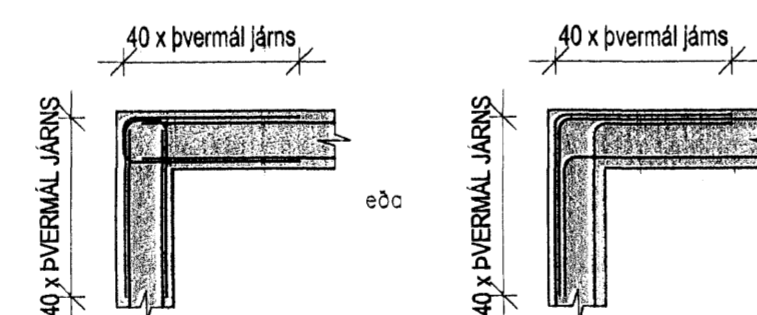
Stál í stálvirki skal vera ST37.2 sé annað ekki tilgreint.

Allt stál sem ekki er fyrirskrifað galvaníthúðað skal a.m.k mála 1 umferð með zínkríkum grunni og síðan 2 umferðir með epoxy málinu.

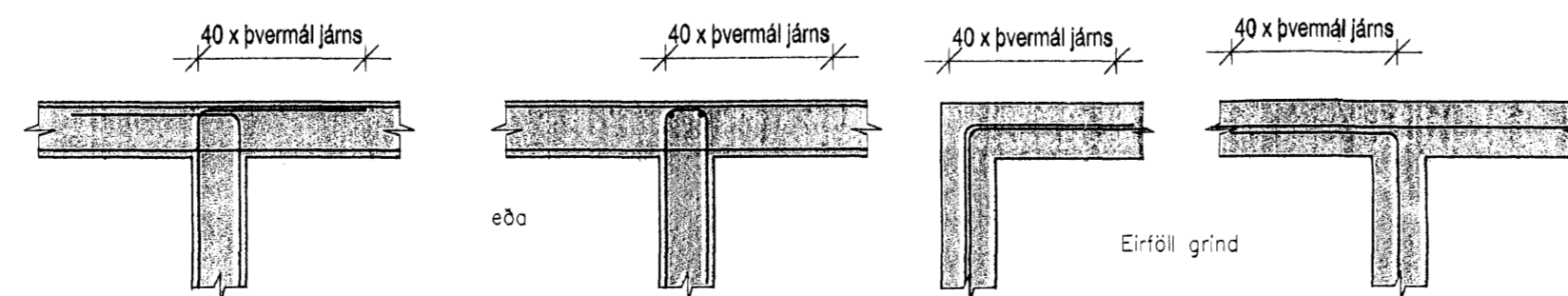
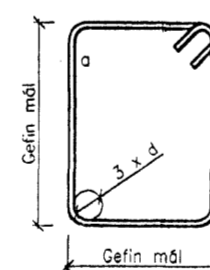
Snið



Bending láréttra járna um horn



Gjarir úr Ks 50s suðuhæfu stáli



Almennt

Hæðir eru í metrum yfir sjávarmáli.

Merkir hæðarkóti.

Merkir hæðarkóti í plani.

200 Merkir þykkt plötu/veggjar.

Merkir steypuskil.

Öll mál eru í mm.

SKÝRINGAR

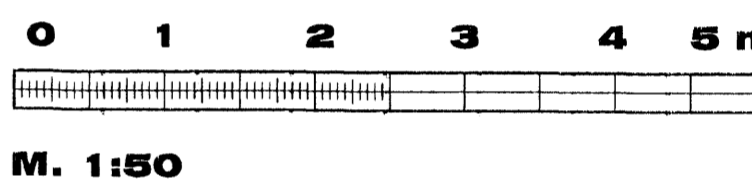
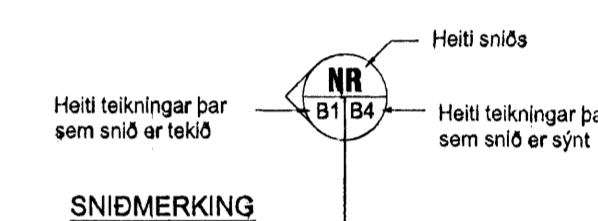
Kótar eru í m.y.s
Málsæringar eru í mm

Merkir hæðarkóti í sniði

Merkir hæðarkóti í plani

150 Merkir þykkt plötu

Sjá einnig skýringarblað



Samþykkt þann 18 MAI 2004

BREYTINGAR

Samþykkt

Byggingafræðingur í Hafnarfirði
sáð. Sigrún Ólafsson

Verkefni
Bæjarind 4 201 Kópavogur
Sími 584 3322 Fax 584 3324
Netfang veb@islandia.is GSM 898 1198
Ráðgefandi verkefniþjónusta

VERKHEITI

HRAUNHAMMUR 6
HAFNARFIRÐI

Teikning nr

BO

HEITI TEIKNINGAR

SKÝRINGAR BURÐARÞOL

Dagsetning Teiknað Hannað Kvarði Tölvaheiti