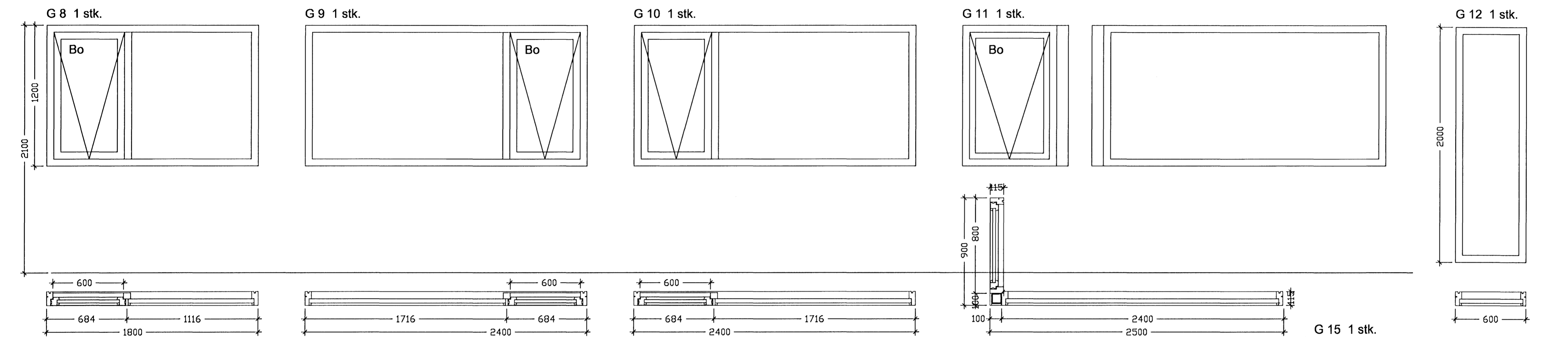
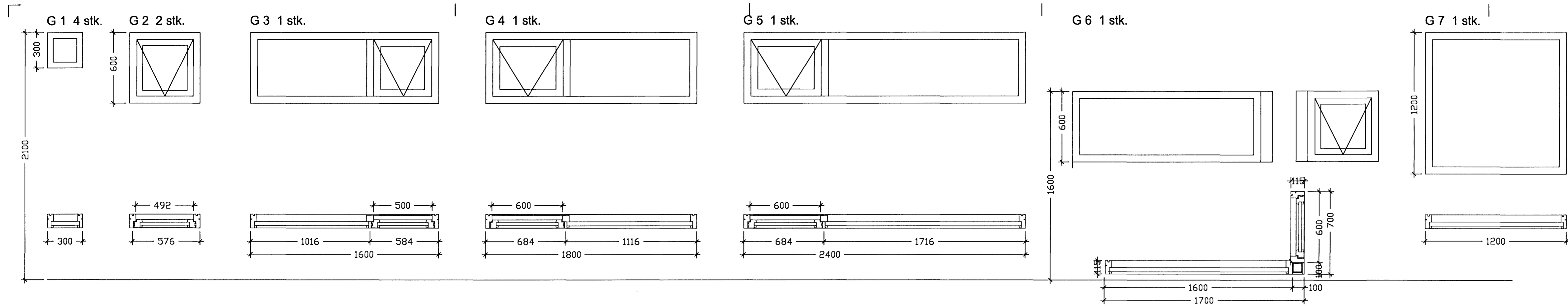
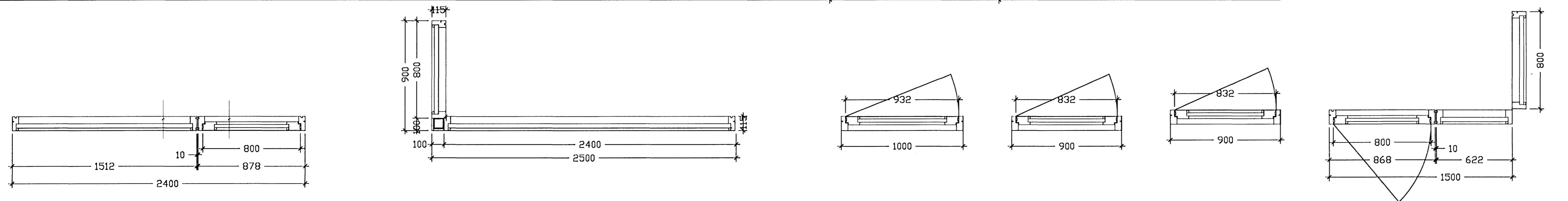
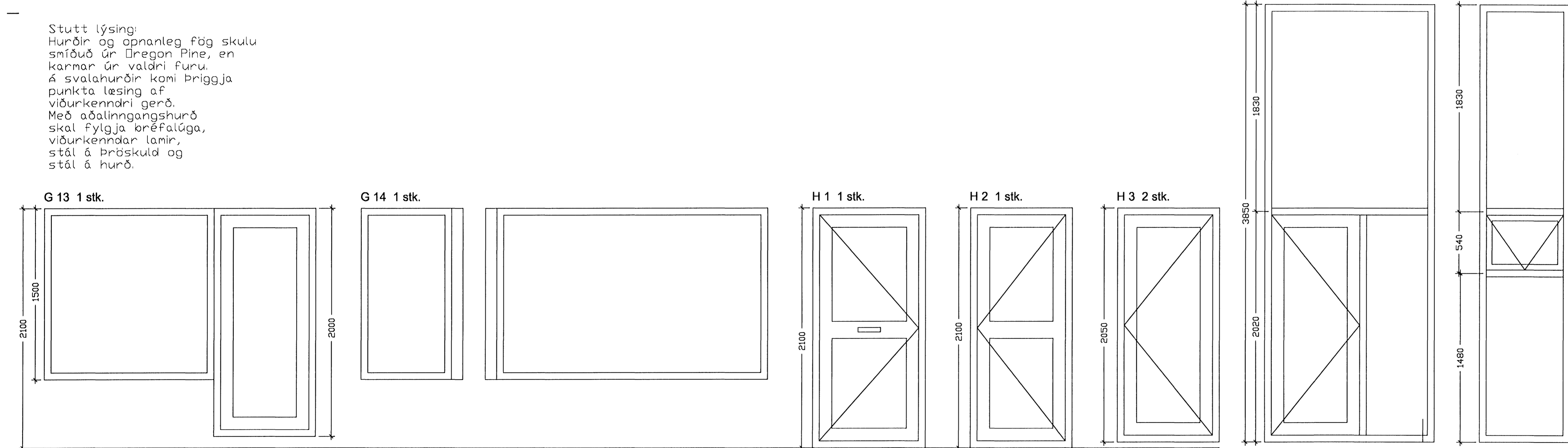


Samþykkt þann
07 MAI 2008
 Byggingarfulltrúnn í Hafnarföri,
 E.h. Hrólfur S. Gunnlaugsson



Stutt lýsing:
 Hurðir og opnanleg fög skulu smíðuð úr Oregon Pine, en karmar úr valdri furu. Á svalahurðir komi þriggja punkta læsing af viðurkenndri gerð. Með aðalinngangshurð skal fylgja þrjúfaluga, viðurkenndar lamir, stál á þröskuld og stál á hurð.

breytt / dags. / teiknað / lýsing



Furuás 2
 Hafnarfjörður
 Gluggateikning

Hannað / teiknað: ff Verknúmer: 0616
 Mælikvarði: 1/20 Dagssetning: 16.01.2007

Teikn.nr. 301

Aðalhönnuður:
 Friðrik Friðriksson arkitekt Fal, Kt: 211256-4519

Teiknistofan TAK
 Langholtsgveg 111, 104 Reykjavík
 Sími: 551 10 60 Fax: 551 10 66 Netfang: ffark@islandia.is