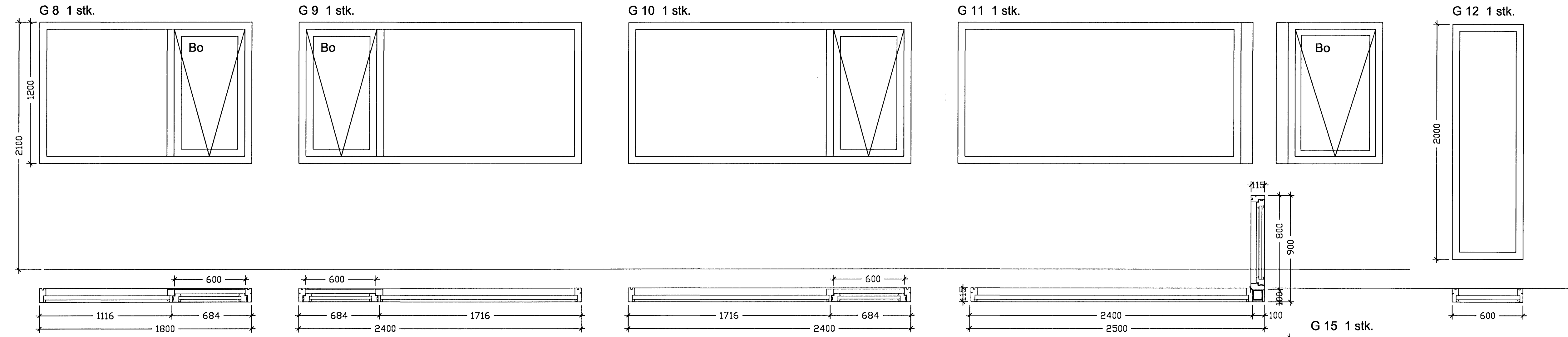
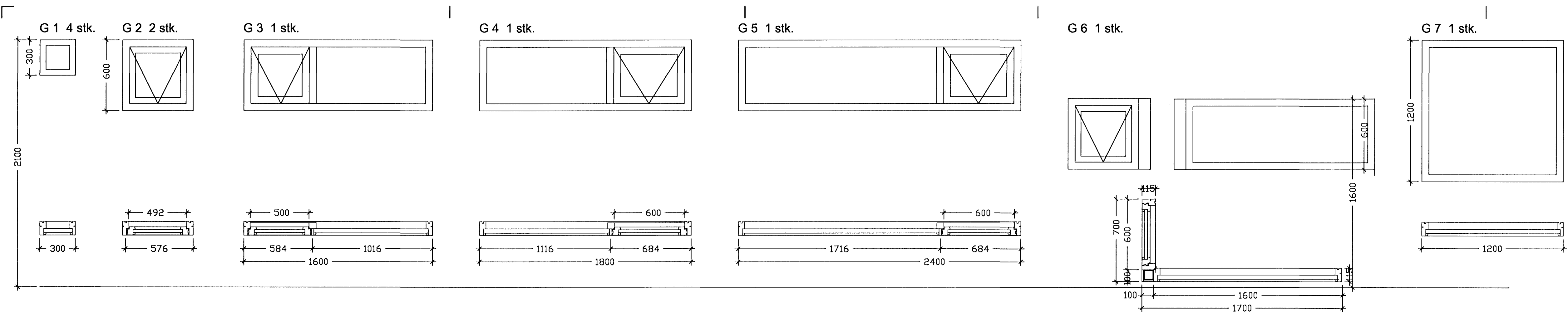
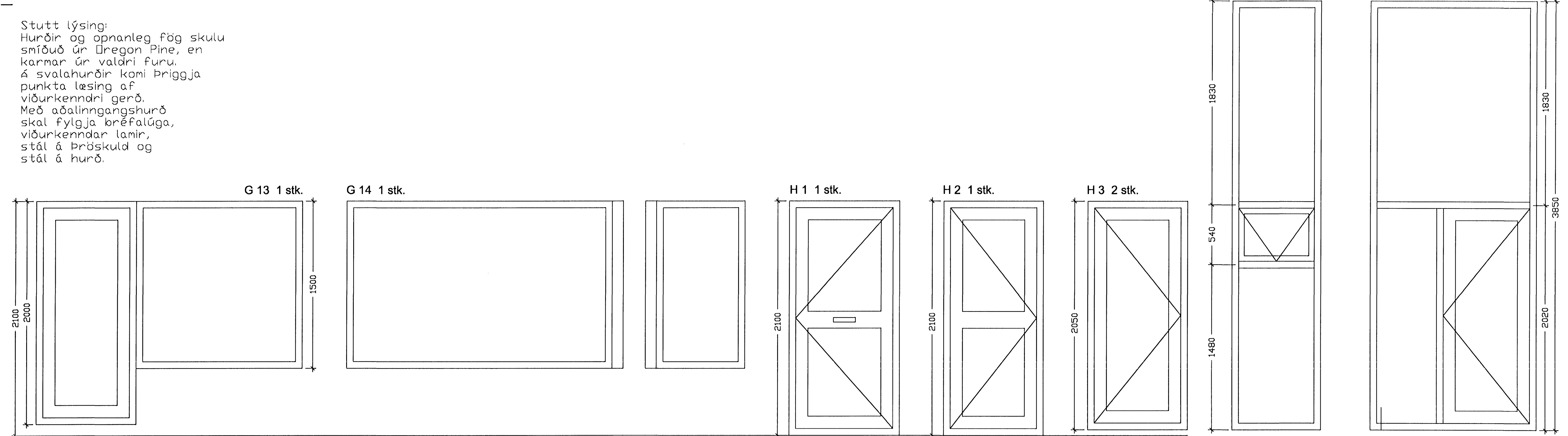


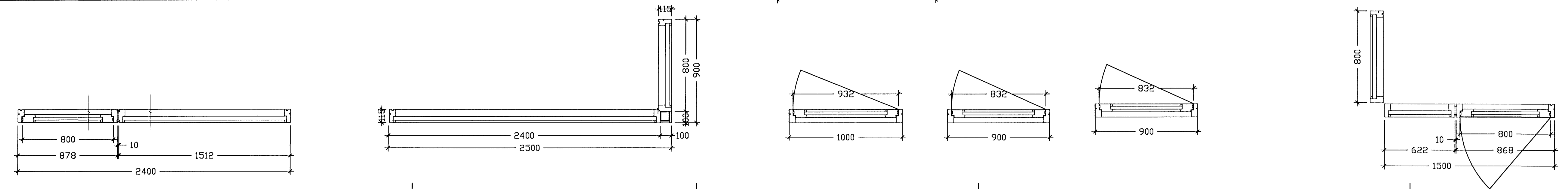
Samþykkt þann
07 MAI 2008
Byggingarútlitunni í Hafnarfjörð,
F.h. Hrörfur S. Gunnlaugsson



Stutt lýsing:
Hurðir og opnanleg fög skulu smíðuð úr Oregon Pine, en karmar úr valdri furu. Á svalahurðir komi þriggja punkta læsing af viðurkenndri gerð. Með aðalinnangangshurð skal fylgja bréfalúga, viðurkenndar lamir, stál á þröskuld og stál á hurð.



breytt/dags./ teiknað/lýsing



Furuás 6
Hafnarfjörður
Gluggateikning

Hannað / teiknað: ff Verknúmer: 0616
Mælikvæði: 1/20 Dagsetning: 16.01.2007

Teikn.nr. 303

Aðalhöfundur:
Fríðrik Fríðriksson arkitekt Fél. Kt: 211256-4519

Teiknistofan TAK
Langhóltsveg 111, 104 Reykjavík
Sími: 551 10 60 Fax: 551 10 66 Netfang: ffrak@islandia.is