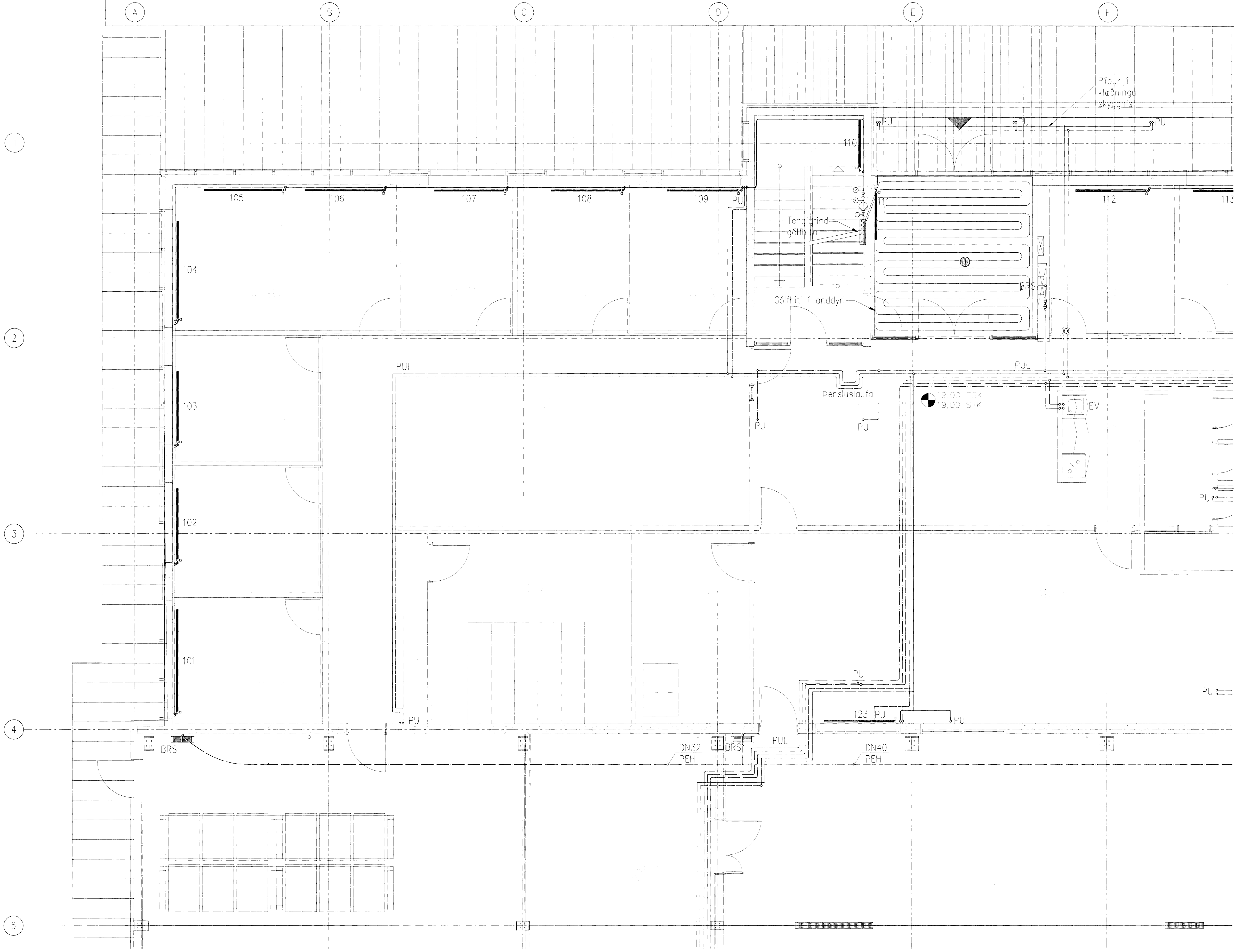


Sampykkt þann  
**02 MAI 2008**  
 Byggingarfulltrúinn í Hafnarfirði  
 F.h. Hrólfur S. Gunnlaugsson

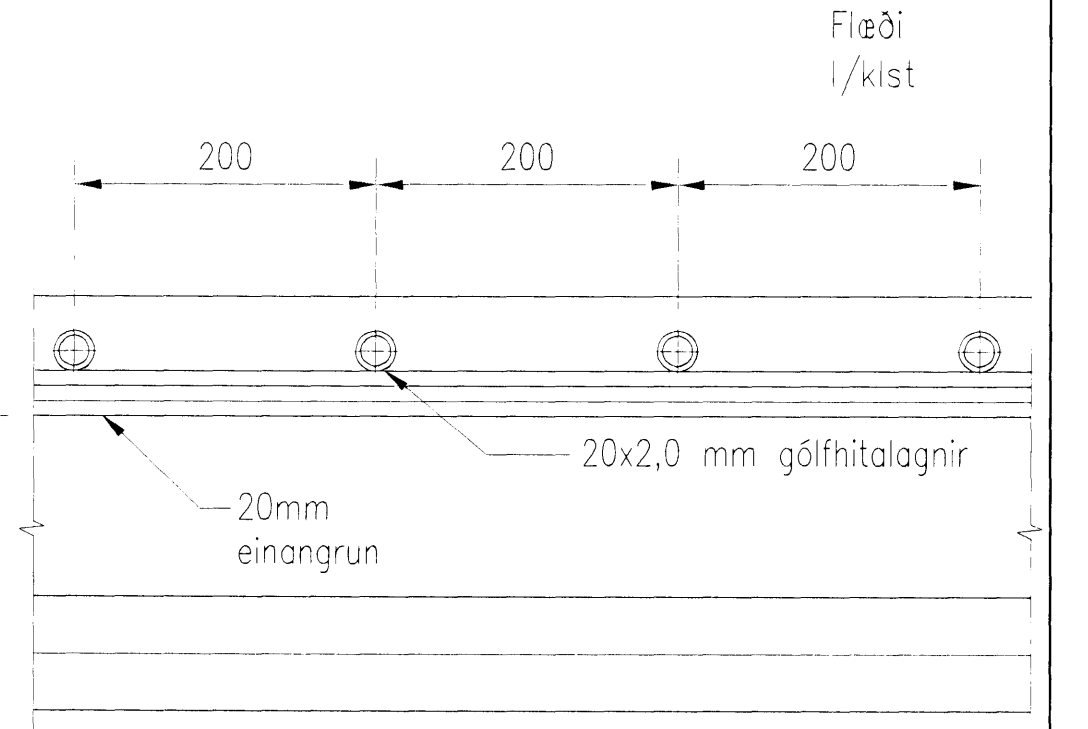
Undirritun samræmingarhönnuðar:  
 ASK  
**15. apríl 2008**  
 Hótel Púll, Fláskólan  
*[Signature]*



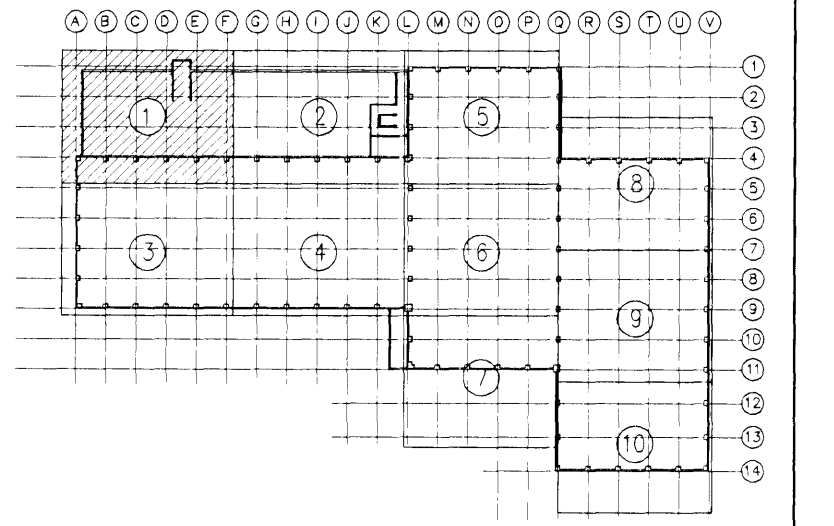
Lengdir gólfhitalagna

Slauða nr.	Dekkar m <sup>2</sup>	Lengd slauðu	Afköst Wött	Rennslí l./kist.
1	17,8	93	700	86
2	19,3	95	700	86
Samt.	38,8	188		

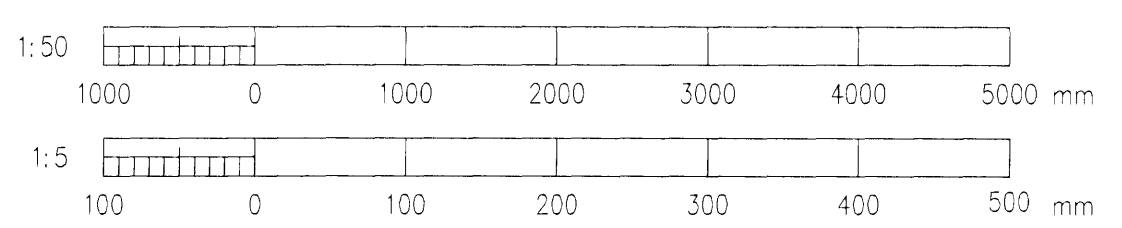
Hitalagnir eru 20x2,0 mm plaströr með súrefniskápu lagðar með 200 mm millibili.



SNID Í GÓLFHITA 1:5



LAGNIR 1. HÆÐ 1:50



A	2008-03-26	VERKTEIKNING	AS	DGI	HH
Útg.	Dags.	Breyting	Hö.	Yf.	Sp.
GJÁHELLA 4, HAFNARFIRÐI HÉÐINN HF. HITA- OG HREINLÆTISLAGNIR GRUNNMÝND 1. HÆÐ 1/10 OG SNID					
<b>VST</b> Verkfræðistofa Sigurðar Thoroddsen hf. Árnúlla 4, 108 Reykjavík - tlf. 611279-0289 Sími: 569 5000 Fax: 569 5010 - Vefur: www.vst.is					
Hönnuð:	AS	GAG	1:50, 1:5		
Sampykkt:	EN	VST	Hjónur Halsson	150746-4929	
Tilvísun:	K:	2006.01\48\tekn\lagN\HED-7201-210.dwg			
Dag:	OKT. 2007	Nr:	2006-0148	7.201	A
© ÖLL AÐNOT OG AFRITUN TEKNIKA AB HLUTA Eða Í HEILD ER HÁÐ SKRILEGU LEIÐI HOFLANDA					