

17 FEB 2008  
VBS

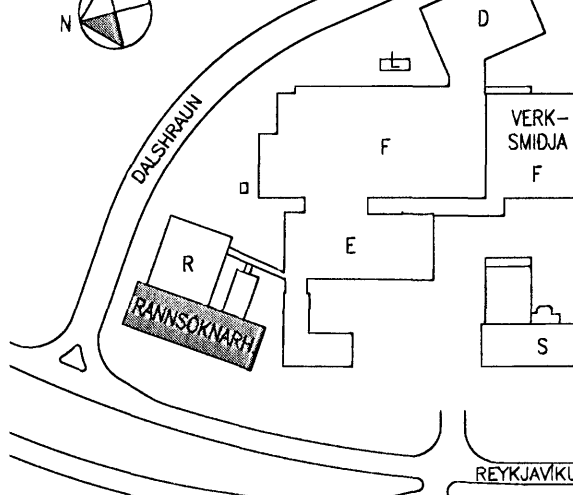
Undirritun samráðingarráðgjafa:

**RISTAR OG TENGIBOX TIL VÍDMIDUNAR:**

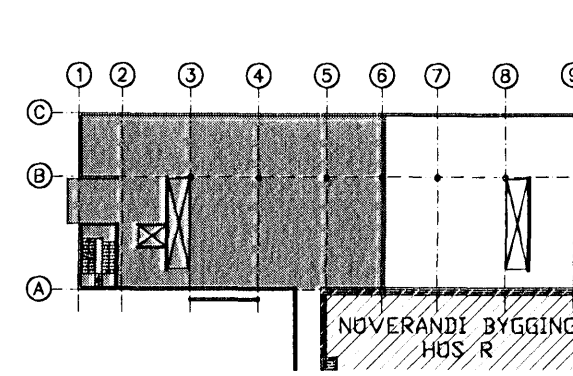
- S 1 = ABB KH-100 + DTT2-10-10
- S 3 = ABB KH-125 + DTT2-12-12
- S 5 = ABB KH-160 + DTT2-16-16
- S 6 = ABB KH-200 + DTT2-16-20
- S 8 = ABB KH-250 + DTT2-20-25
- S 10 = Lindab GTI-0-200 + MBA-1-160-200
- S 11 = Stifab TDYc K 250-600 + ALSc 160-200
- S 12 = Stifab TDYc K 250-600 + ALSc 200-250
- S 13 = Grada JD 130-160
- S 14 = Lindab PKA 400 + MBA-2-250-400
- S 15 = Lindab PKA 250 + MBA-1-200-250
- S 16 = Lindab PKA 200 + MBA-1-160-200
- S 17 = Lindab GTI-0-200 + MBA-2-125-200
- S 18 = Stifab TDYc K 160-600 + ALSc 125-160
- S 20 = Lindab GTI-0-200
- S 21 = Lindab PKA 315 + MBA-1-315-400
- S 22 = Kælirattar 600x1200mm (sjá verkýsingu)

- E 1 = Lindab KSU 100 + MBA-0-100-100
- E 2 = Lindab KSU 125 + MBA-1-100-125
- E 3 = Lindab KSU 160 + MBA-1-125-160
- E 4 = Lindab KSU 160
- E 5 = Lindab CRL 125 + MBA-0-125-125
- E 6 = Lindab CRL 125 + MBA-1-100-125
- E 7 = Lindab CRL 160 + MBA-0-160-160
- E 8 = Lindab CRL 160 + MBA-1-125-160
- E 9 = Lindab CRL 200 + MBA-0-200-200
- E 10 = Lindab CRL 200 + MBA-1-160-200
- E 11 = Lindab CRL 250 + MBA-0-250-250
- E 12 = Lindab CRL 250 + MBA-1-200-250
- E 13 = Lindab CRL 250
- E 14 = Filterrist 400x300 (við gólf)
- E 15 = Lindab RGS-4-525-75
- E 16 = Lindab RGS-0-325-125
- E 17 = Lindab KSU 125

T 1 = Grada A 780 - 800 x 300

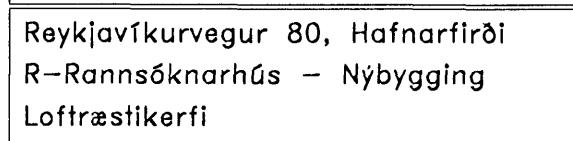


**AFSTÖÐUMYND**



**LYKILMYND**

C	Andrýðisáan baltur við	05.07.2006
B	Víðbætur á Grögg frá neðri skápm í rannsóknarstofu	03.03.2006
A	Bræfingar á rannsóknarstofu og fatagæmslu	18.02.2006
M	Lýsing á bræfingu	Daga



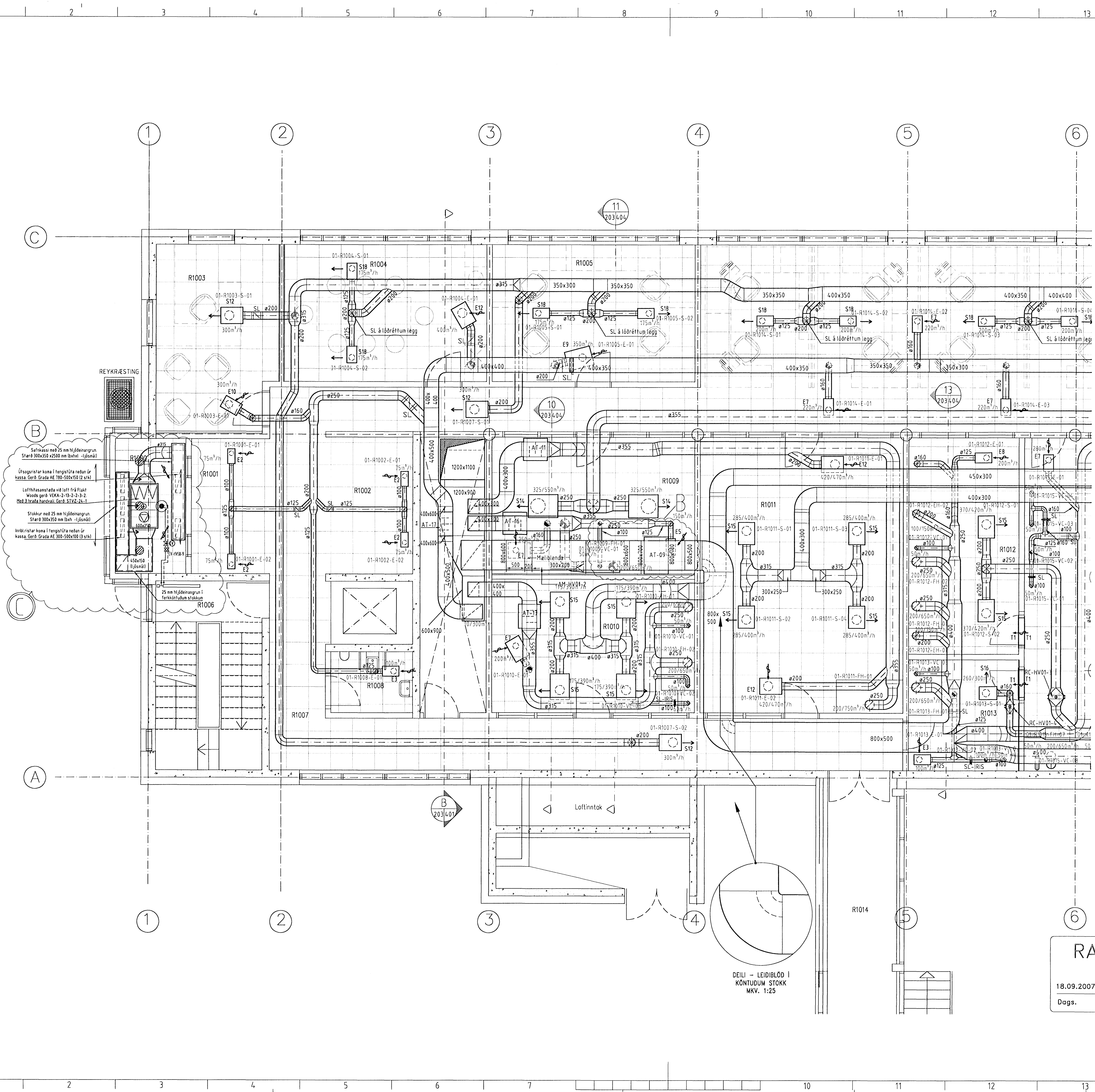
Reykjavíkurvegur 80, Hafnarfjörð  
R-Rannsóknarhúsið - Nýbygging  
Loftræstikerfi

Grunnmynd - 1.Hæð - Hluti I

Tekningur	ISIR-M01-01-203C
Daga	28.09.2005
Skjalnúmer	375-Loftræstikerfi-held.dwg
Kvæði	150 @ A1
Verk númer	375
Hannað	FSK/KHK
Teknað	KHK/SD
Yfirráð	YF

**LAGNATÆKNI**  
Hönnunar- og ráðgjafarstofa / FRV  
Hönnunargötu 12, 200 Kópavogur, Ísland  
Sími: 354-564-5252 Fax: 354-564-5251  
lf@lagnatækni.is http://www.lagnatækni.is

Samp: *Filipp S. Jónsson*  
Kennitala:



Safhlassi með 25 mm Hjúðanangrun. Stærð 300x350 x 2500 mm (bakal - ljúskáli)  
Ótsogsrattar komu í tengistofu neðan af kassa. Gerð Grada AE 180-500x150 (2 stíki)  
Lofthlaskanstaða við loft frá Flak. Kassa gerð VOKA-2-10-2-2-3-2. Með 3 stíkkablaðum. Gerð. STVZ-2x-1  
Stakur með 25 mm Hjúðanangrun. Stærð 300x350 mm (bakal - ljúskáli)  
Innblásturrattar komu í tengistofu neðan af kassa. Gerð Grada AE 300-500x150 (2 stíki)

DEILI - LEIÐBLÓÐ I  
KÖNTUDUM STOKK  
MKV. 1:25

**RAUNTEIKNING**  
18.09.2007  
Dags. FSK Samp.

