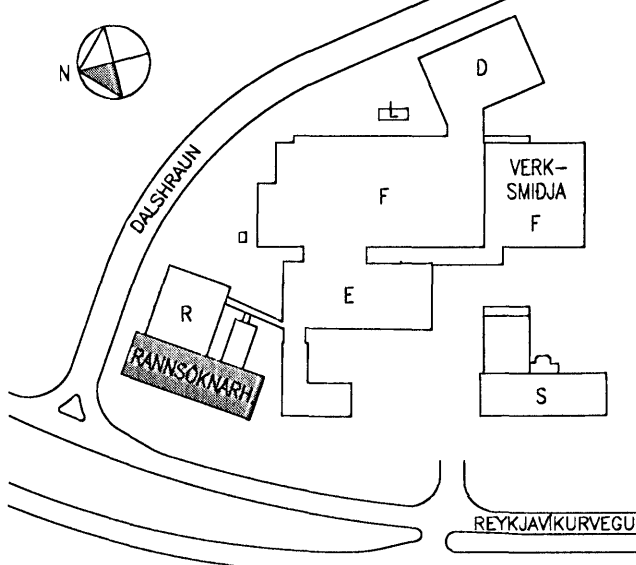


Undirritun samráðingarráðgjafar:

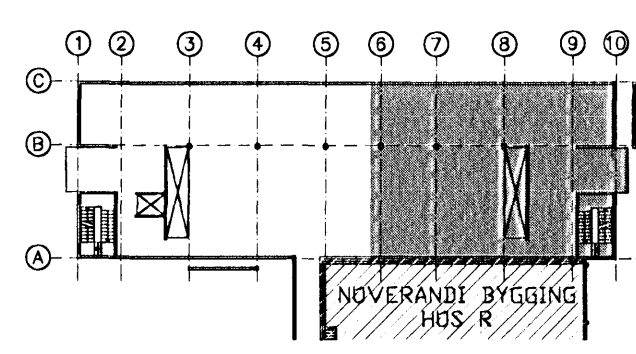
RISTAR OG TENGIBOX TIL VIÐMÛUNAR:

- S 1 = ABB KH-100 + DTT2-10-10
- S 3 = ABB KH-125 + DTT2-12-12
- S 5 = ABB KH-160 + DTT2-16-16
- S 6 = ABB KH-200 + DTT2-16-20
- S 8 = ABB KH-250 + DTT2-20-25
- S 10 = Lindab GTI-0-200 + MBA-1-160-200
- S 11 = Stifab TDYc K 200-600 + ALSc 160-200
- S 12 = Stifab TDYc K 250-600 + ALSc 200-250
- S 13 = Grada JD 130-160
- S 14 = Lindab PKA 400 + MBA-2-250-400
- S 15 = Lindab PKA 250 + MBA-1-200-250
- S 16 = Lindab PKA 200 + MBA-1-160-200
- S 17 = Lindab GTI-0-200 + MBA-2-125-200
- S 18 = Stifab TDYc K 160-600 + ALSc 125-160
- S 20 = Lindab GTI-0-200
- S 21 = Lindab PKA 315 + MBA-1-315-400
- S 22 = Kælirafur 600x1200mm (sjá verklýsingu)

- E 1 = Lindab KSU 100 + MBA-0-100-100
- E 2 = Lindab KSU 125 + MBA-1-100-125
- E 3 = Lindab KSU 160 + MBA-1-125-160
- E 4 = Lindab KSU 160
- E 5 = Lindab CRL 125 + MBA-0-125-125
- E 6 = Lindab CRL 125 + MBA-1-100-125
- E 7 = Lindab CRL 160 + MBA-0-160-160
- E 8 = Lindab CRL 160 + MBA-1-125-160
- E 9 = Lindab CRL 200 + MBA-0-200-200
- E 10 = Lindab CRL 200 + MBA-1-160-200
- E 11 = Lindab CRL 250 + MBA-0-250-250
- E 12 = Lindab CRL 250 + MBA-1-200-250
- E 13 = Lindab CRL 250
- E 14 = Filteirist 400x300 (við gólf)
- E 15 = Lindab RGS-4-525-75
- E 16 = Lindab RGS-0-325-125
- E 17 = Lindab KSU 125
- T 1 = Grada A 780 - 800 x 300



AFSTÖÐUMYND



LYKILMYND

01	Tilfarir & stálun og stökum Transöknerstofu x innviðingur	05.07.2006
02	Vihattur & ógöng frá netri skápm Transöknerstofum	03.03.2006
A	Breytingar & transöknerstofum	08.02.2006
	Lýsing & breytingu	Dags



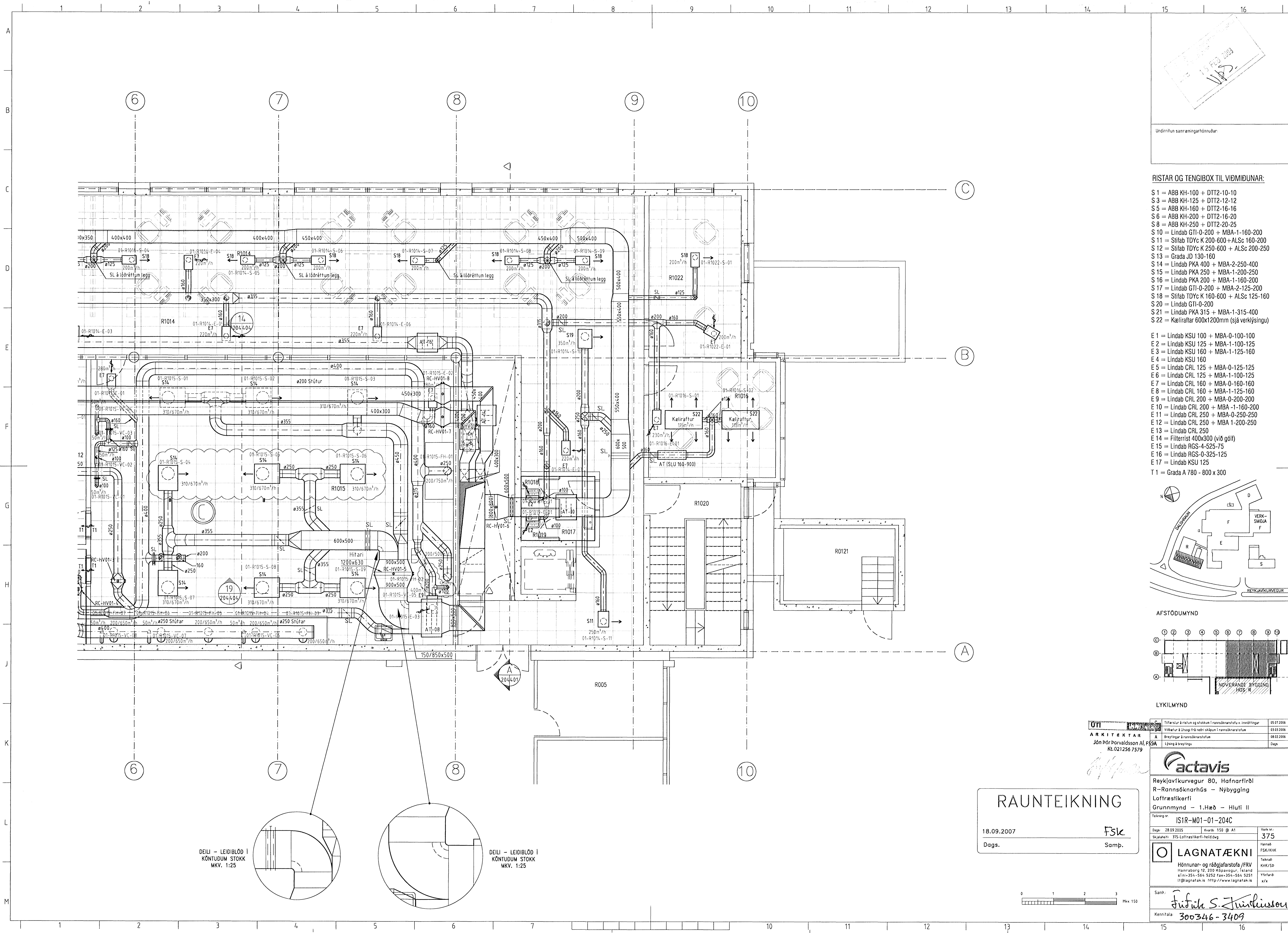
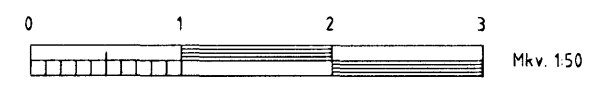
Reykjavlkurvegur 80, Hafnarfirði
 R-Rannsóknarhúsið - Nýbygging
 Loftfræstikerfi
 Grunnmynd - 1.Hæð - Hluti II

Tekning nr	IS1R-M01-01-204C
Dags	28.09.2005
Kvæði	150 @ A1
Skjalnúmer	375-Loftfræstikerfi-hellidug
Verk nr.	375
Hannaf	FSK/KHK
Teknað	KHK/SD
Yfirfarð	x/x

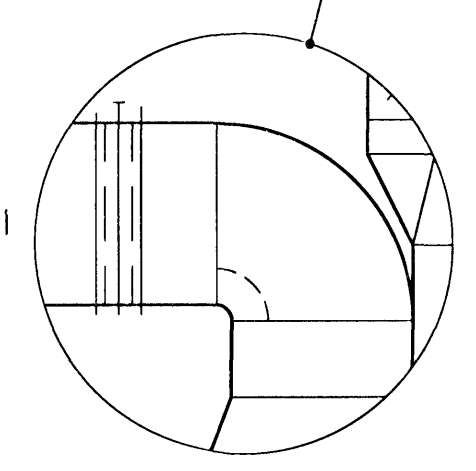
LAGNATÆKNI
 Hönnunar- og ráðgjafarstofa / FRV
 Hamaraborg 12, 200 Kópavogur, Ísland
 Sími: 354-354-5252 Fax: 354-354-5251
 l@lagnatak.is http://www.lagnatak.is

Samp: *Fúfik S. Jónsson*
 Kennitala: 300346-3409

RAUNTEIKNING
 18.09.2007
 Dags. *FSK*
 Samp.



DEILI - LEIDIBLÓÐ I
 KÖNTUDUM STOKK
 MKV. 1:25



DEILI - LEIDIBLÓÐ I
 KÖNTUDUM STOKK
 MKV. 1:25

