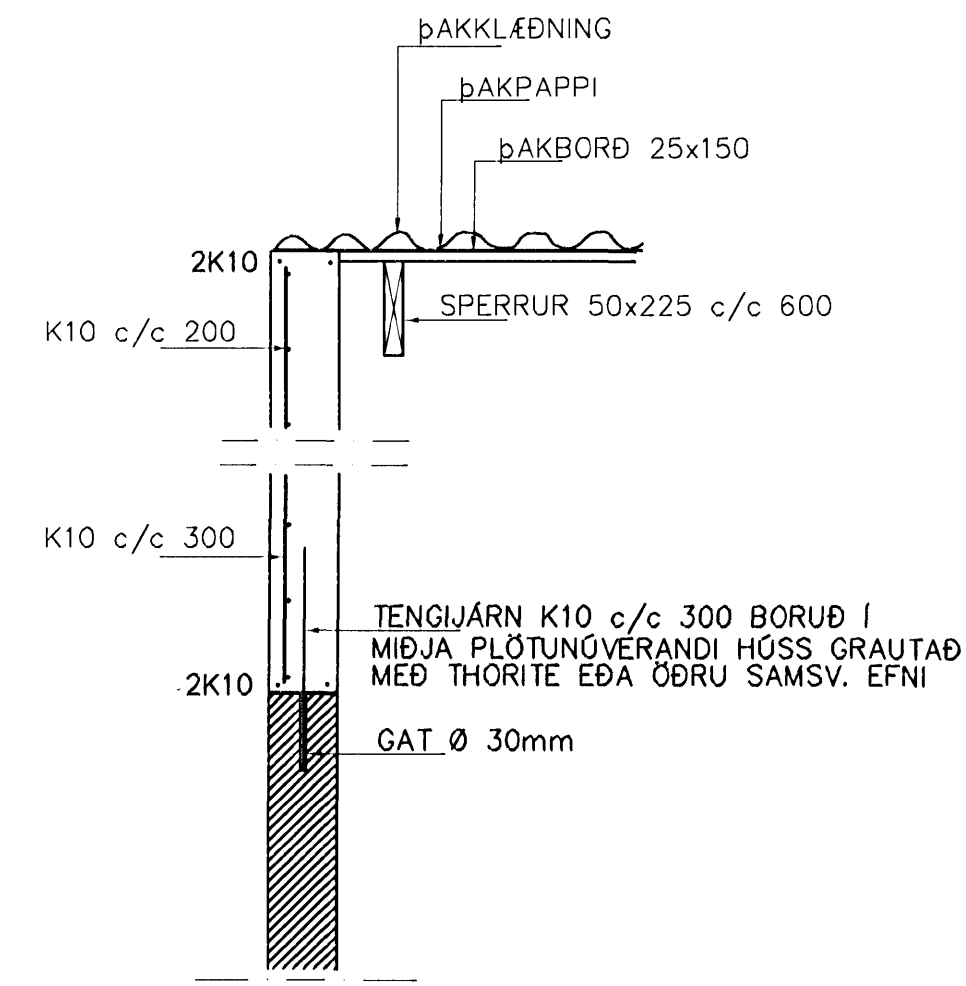


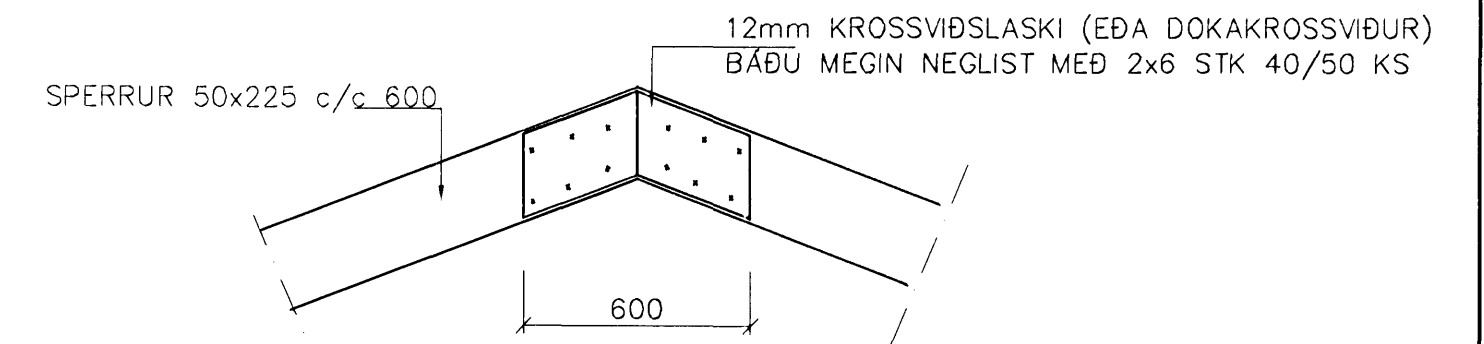
SÉRMYND B 1:20

SÉRMYND A 1:20

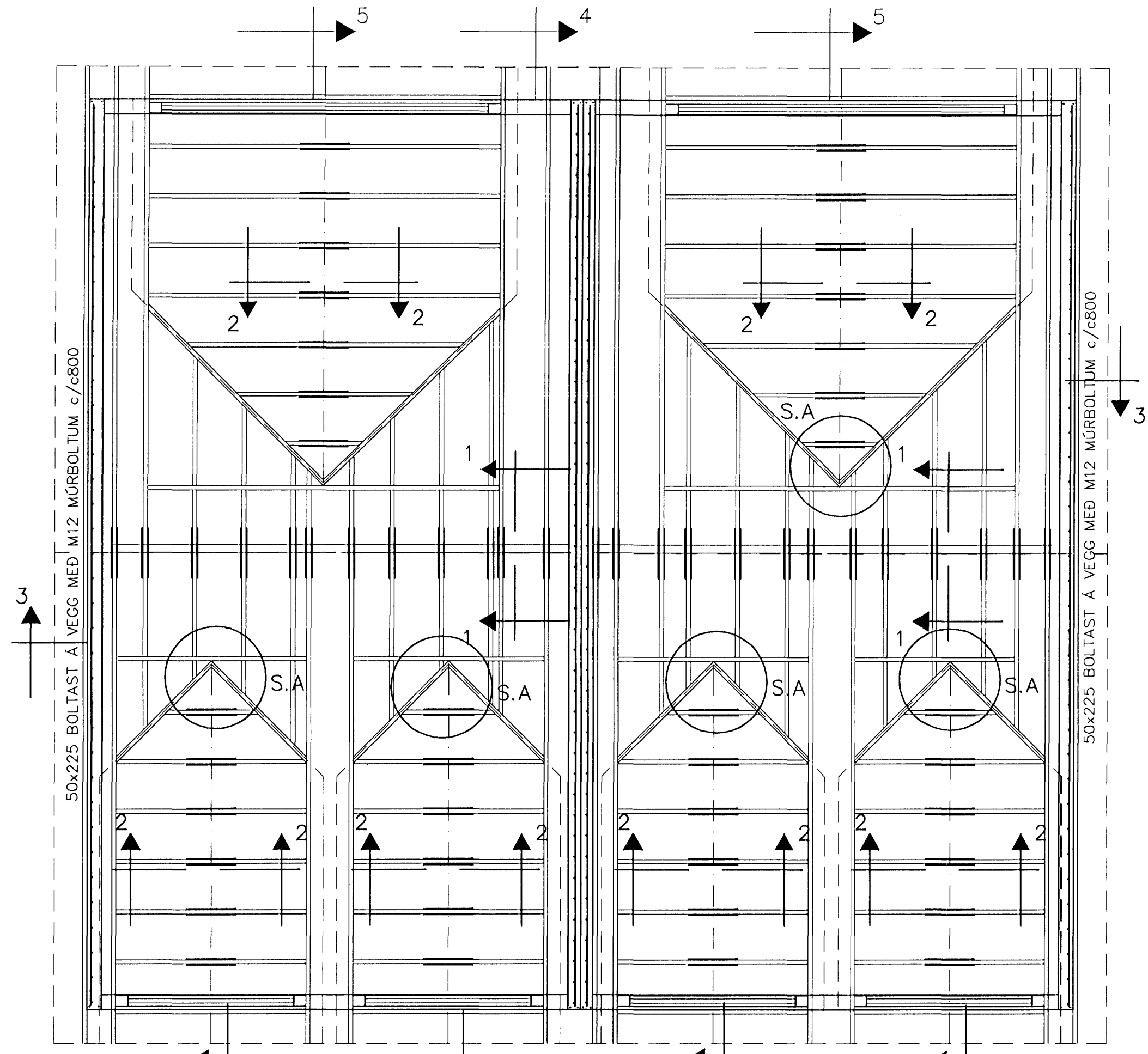
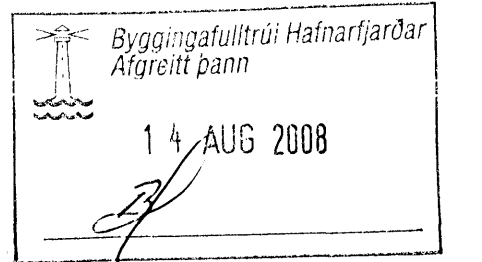
SNÍÐ 1-1 1:20



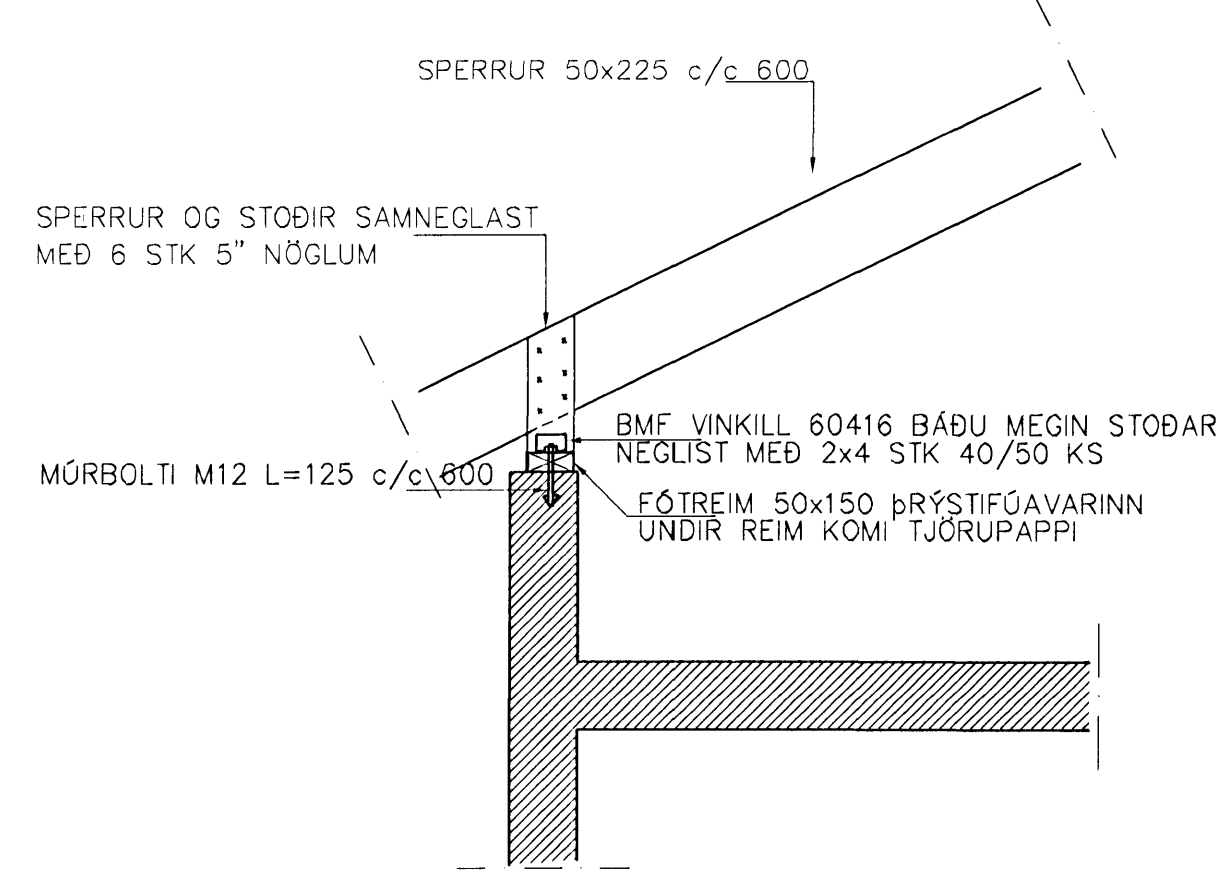
SNÍÐ 3 1:20



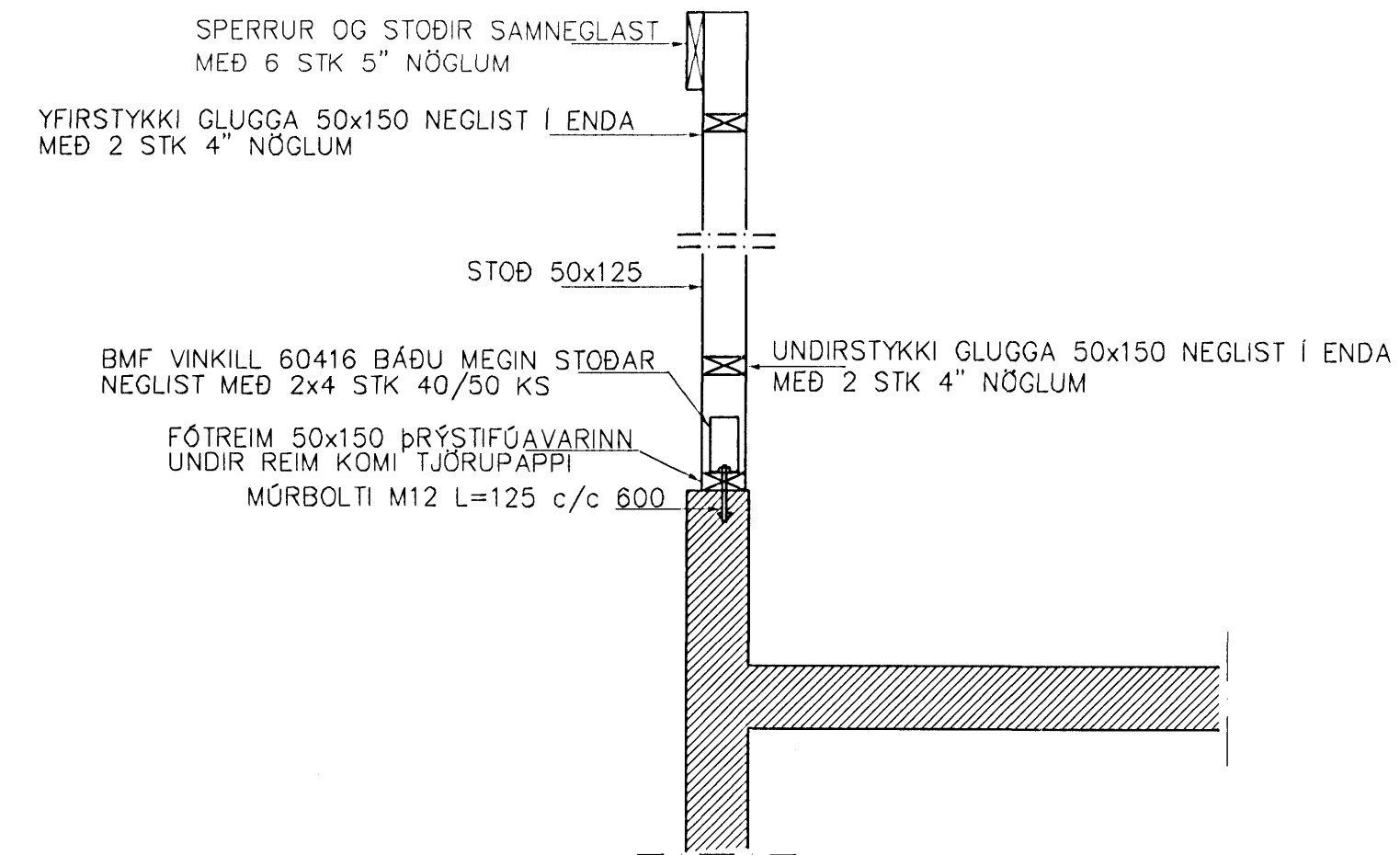
SNÍÐ 2-2 1:20



GRUNNMYND 1:50



SNÍÐ 4 1:20



SNÍÐ 5 1:20

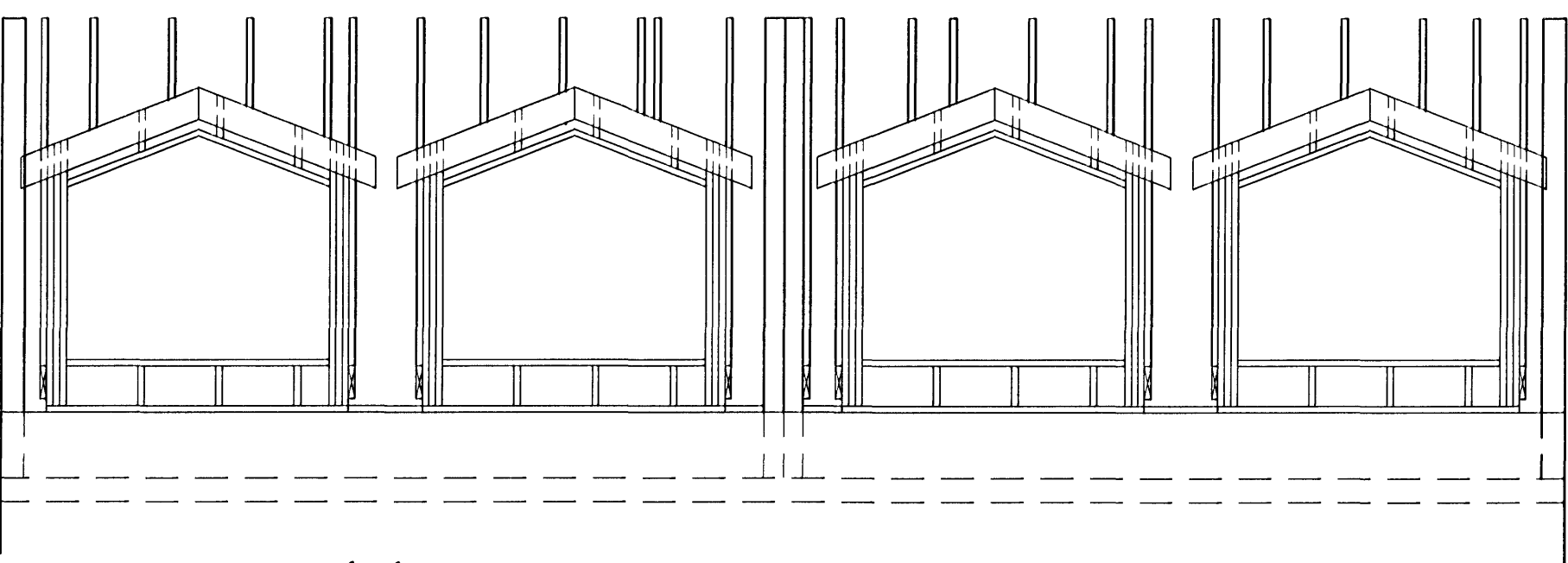
SKÝRINGAR

STEYPA S-250, SEMENTINNIHALD = 300kg/M  
STEYPUHULA Í ÚTVEGGJUM = 30mm  
STEYPUHULA Í PLÖTU = 20mm  
BENDISTÁL Ks410

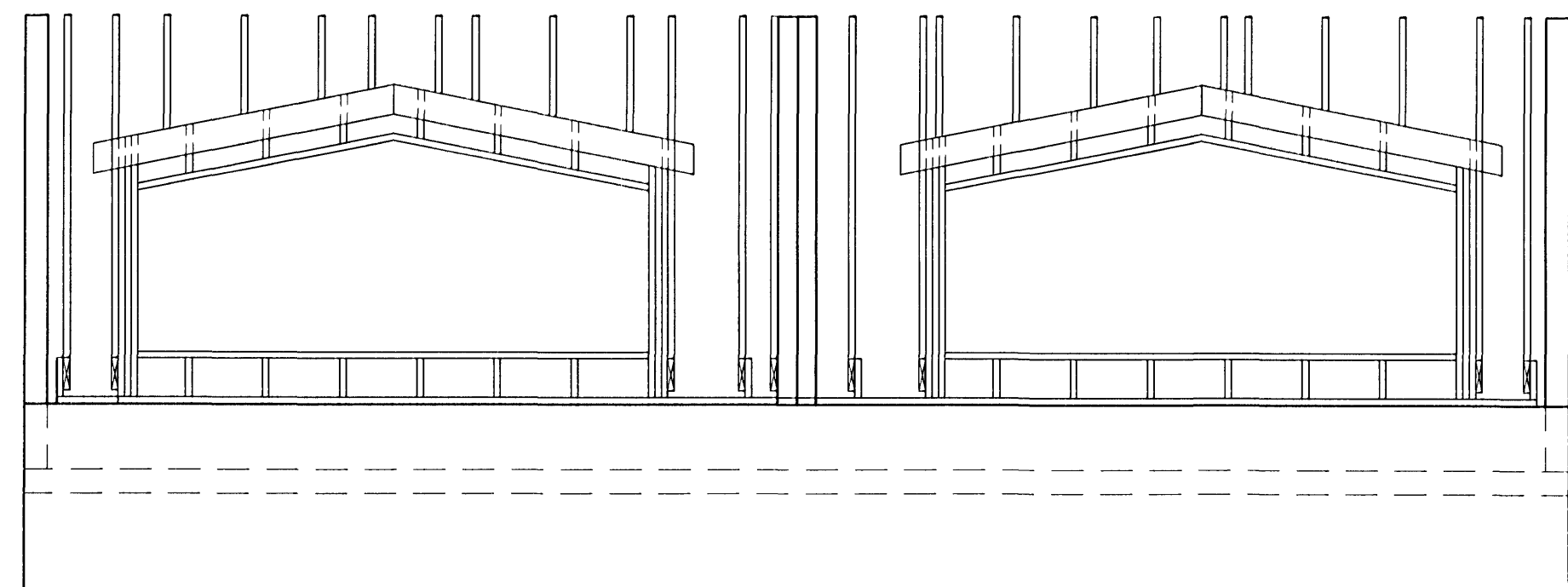
BENDING VEGGJA  
ÚTVEGGJUR EINFÖLD GRIND Í ÚTBRÓN  
LÁRÉTT K10 c/c 200#  
LÖBRÉTT K10 c/c 300#  
MILLIVEGGJUR EINFÖLD GRIND  
K10 c/c 250#

HÓSID HEILKLÆÐIST MED 12 mm KROSSVIÐ NEGLIST MED 2.8x65 c/c150  
MILLIVEGGJUR SKULU GERÐIR ÚR 50x100 TIMBURSTÖÐUM c/c 600 NEMA ANNAD SÉ CEIÐ.  
SPERRUR 50x225 c/c 600  
ALLT TIMBUR Í BURÐARVIRKI SKAL STYRKLEIKAFLOKKAD

Stöðir 50x125 c/c 600  
Töpreim 50x125  
Fótreim 50x125 Þrýstifávarinn



ASÝND AUSTUR 1:50



ASÝND VESTUR 1:50

Br.	Dags.	Eðli breytinga	Sign

HÖRGSHOLT 23  
HAFNARFIRÐI

ÞAKVIRKI-SNÍÐ

MKV.	1:20 1:50
DAGS.	NÓV. 2007
VERK NR.	2628
TEIKN. NR.	1-01
HANNAD	SIG. ÞORLEIFSS. KT. 241148-3009
TEIKNAD	G.H.
YFIRKARIÐ	

TÆKNIPJÓNUSTA SIGURÐAR ÞORLEIFSSONAR ehf  
STRANDGÖTU 11 220 HAFNARFIRÐI  
SÍMI 555-4255 FAX 555-2875  
E-mail tsth@simnet.is