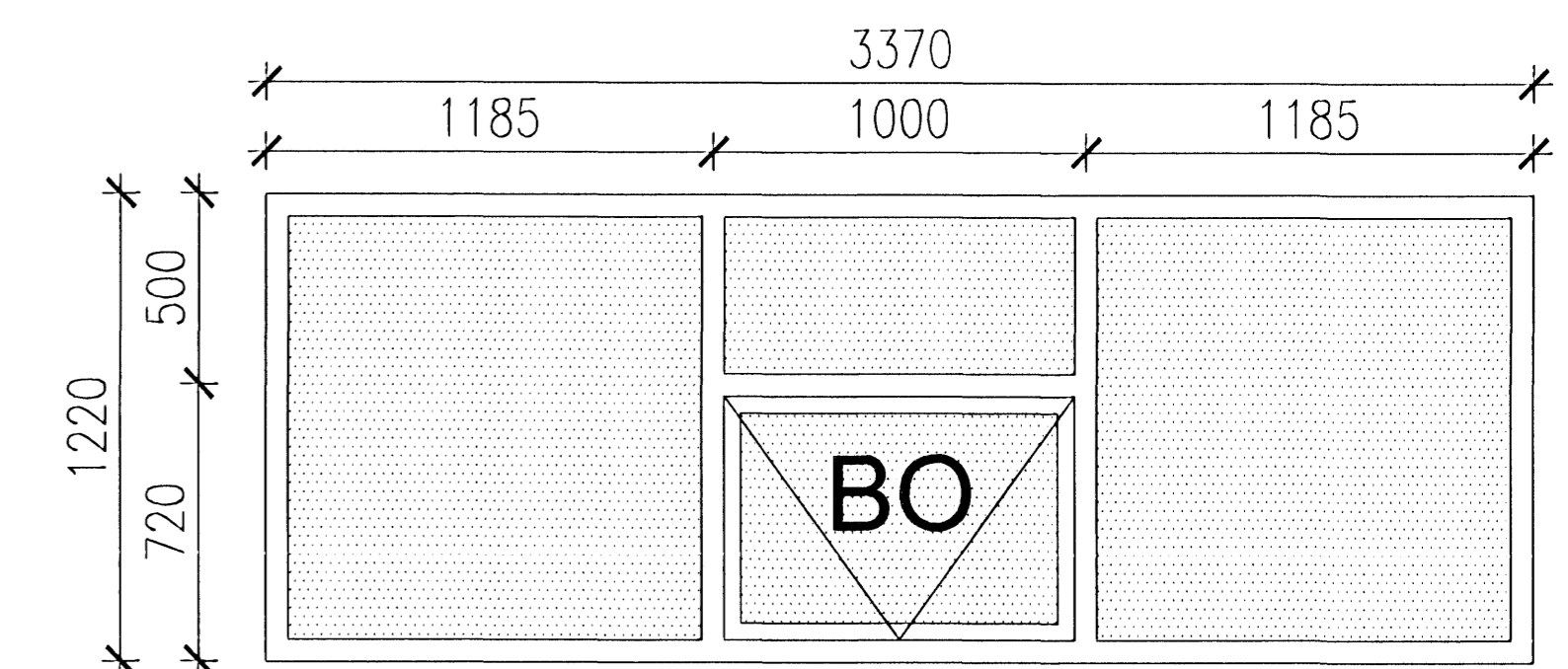
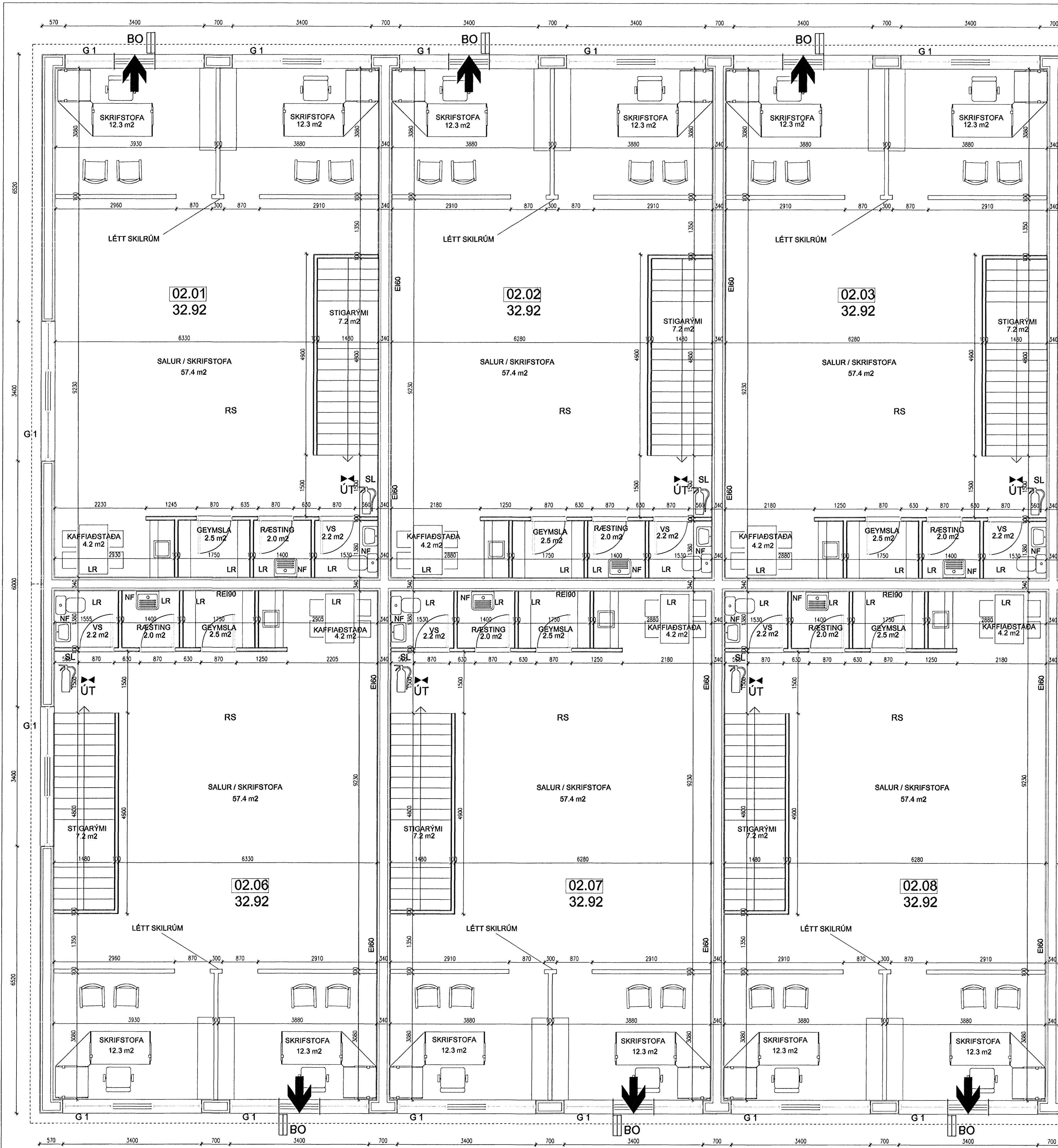
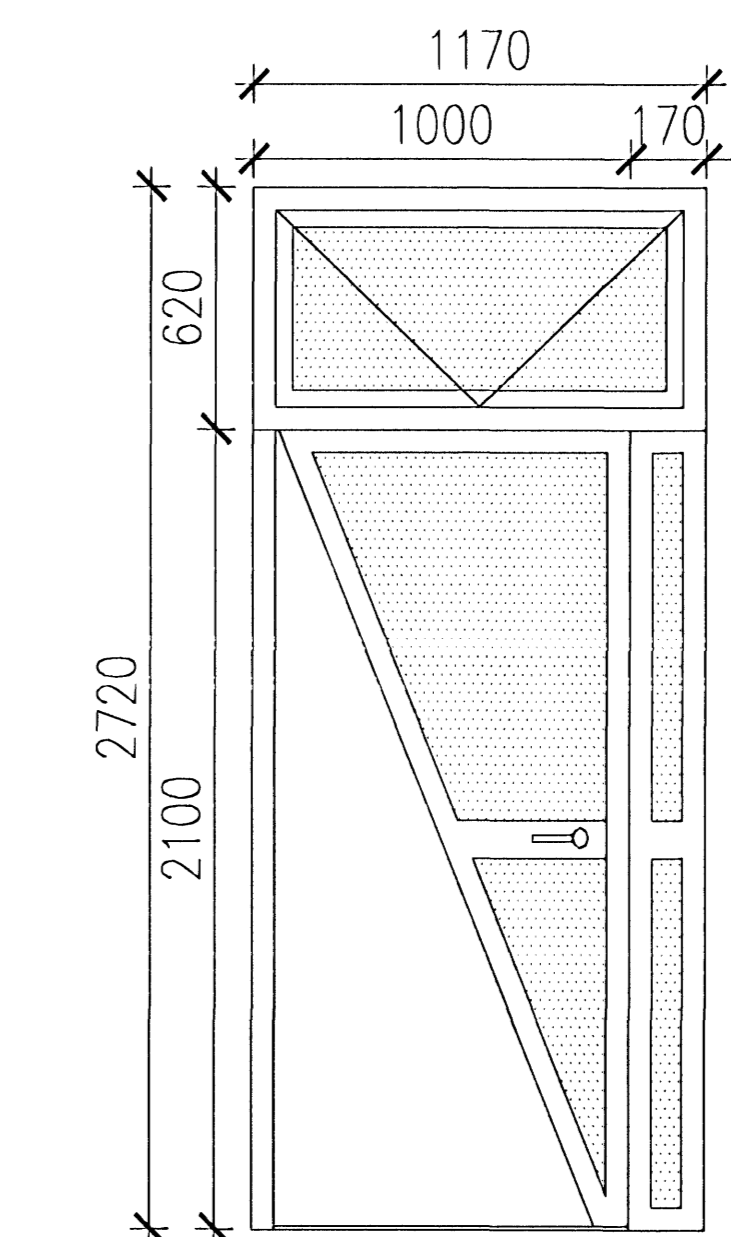


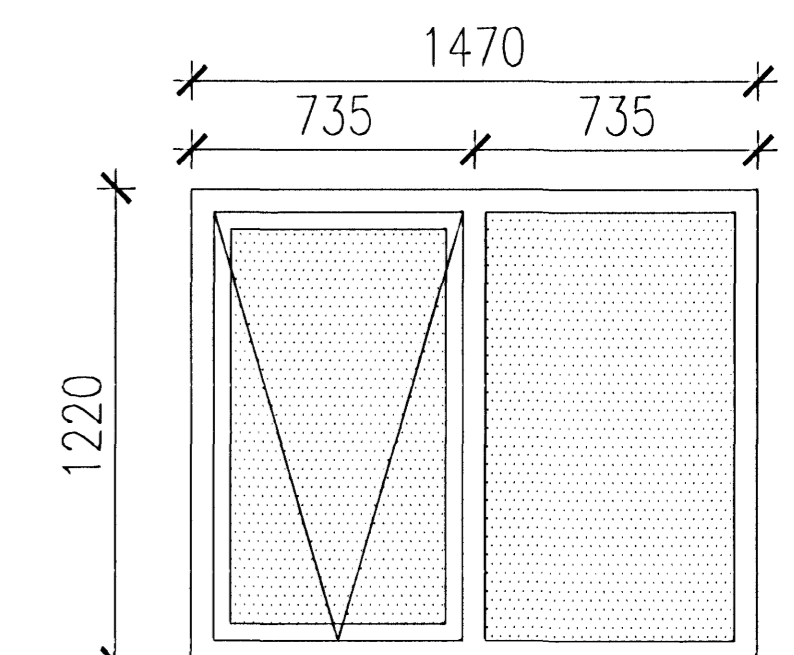
Byggingufulltrúi Hafnarfjarðar
Algrætt þann
14. AUG 2008
Björg



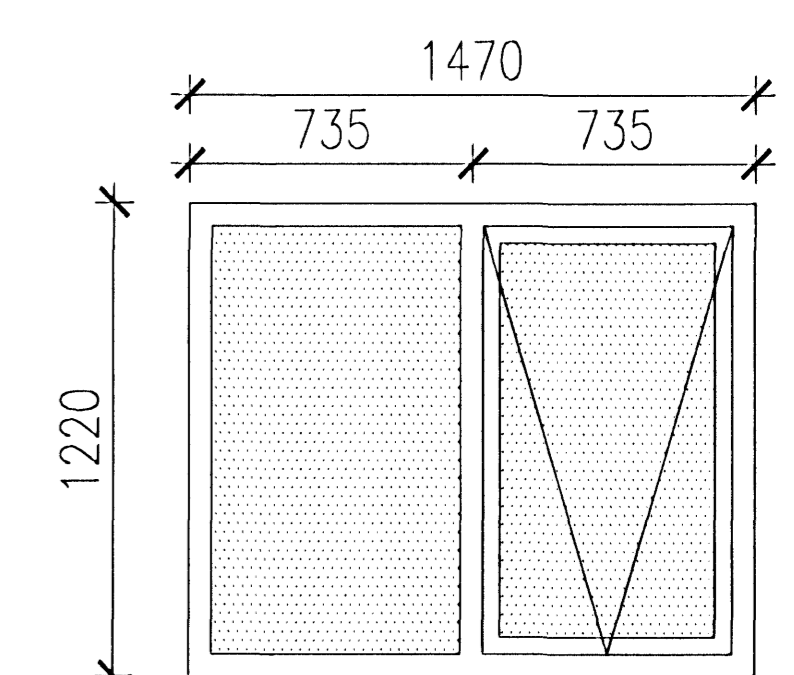
G-1 : 24 stk, þar af eru 10 Björgunarop



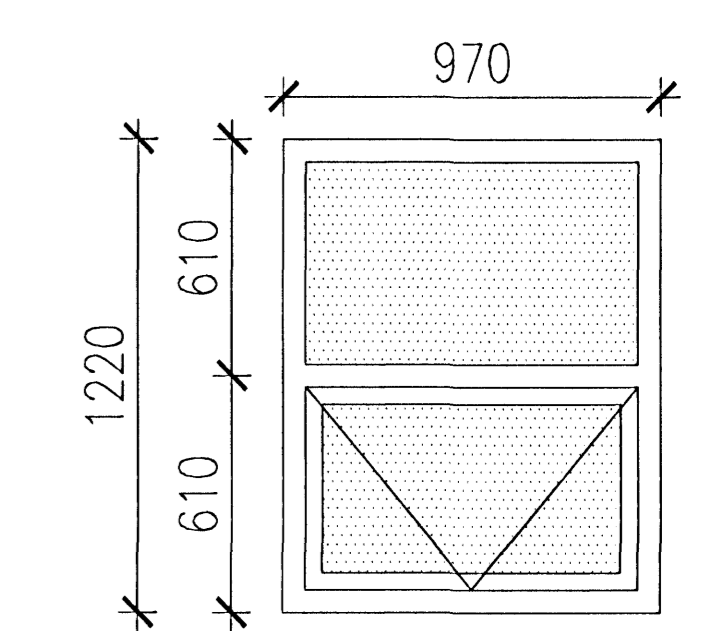
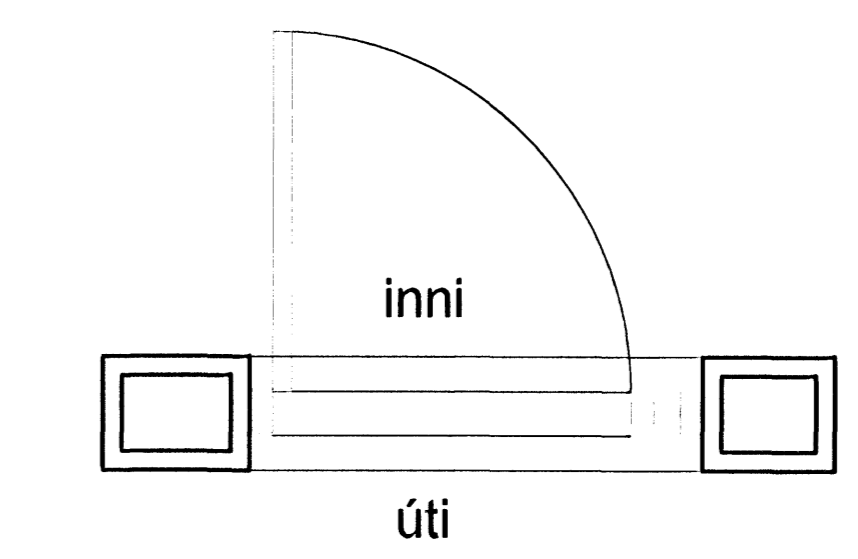
H-1 : 10 stk



G-2 : 2 stk



G-3 : 2 stk



G-4 : 10 stk

VARMAMÖT
Fransesveg 19, 230 Kópavík
Sími 421-5800, varmamot.is
Haraldur Valbergsson B.F.L.
Kennitala: 290162-9999

Gjáhella 5, 221 Hafnarfirði

Verk:	GRUNNMYND 2 HÆÐ. HLUTI 1 OG GLUGGAR SMÍÐAMÁL						
Hann.:	HV	Telkn.:	GG	Mkv.:	1:50 / 1:20	Telkn.nr.:	
Samb.:	<i>[Signature]</i>	Daga:	01.08.2008				101.07.01-07