

Undirstöður
Grunnmynd mkv. 1:50

Bygginguáhrifur Hlutfærðar
Algeisrit þetta
2. AUG 2008

ÚTGÁFUFRILL

NÚMÉR.	DAGS.	SKYRINGAR.	UNNIÐ.
A	10.08.08	Undirst. breytt	EPG

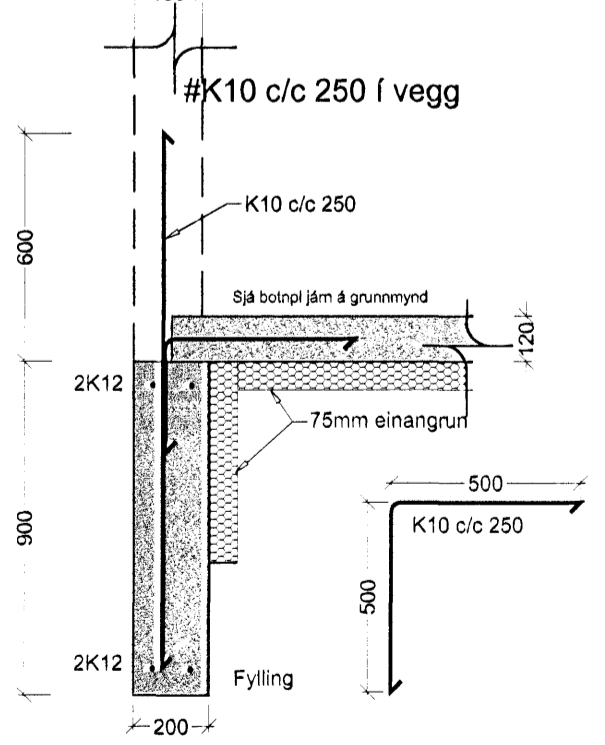
DAGS. 19/8 08 SAMRÆM HÖNNUNDIR
[Signature]

EMIL ÞÓR GUÐMUNDSSON
EIFI
LÆKJASMÁRA 98
200 KÓPAVOGUR
SÍMI: 544 4004
GSM: 898 9517
NETFANG: gaja@centrum.is
kt: 280456-3499

HEITI VERKS:
Brekkuás 21
HEITI TEIKNINGAR:
Undirstöður

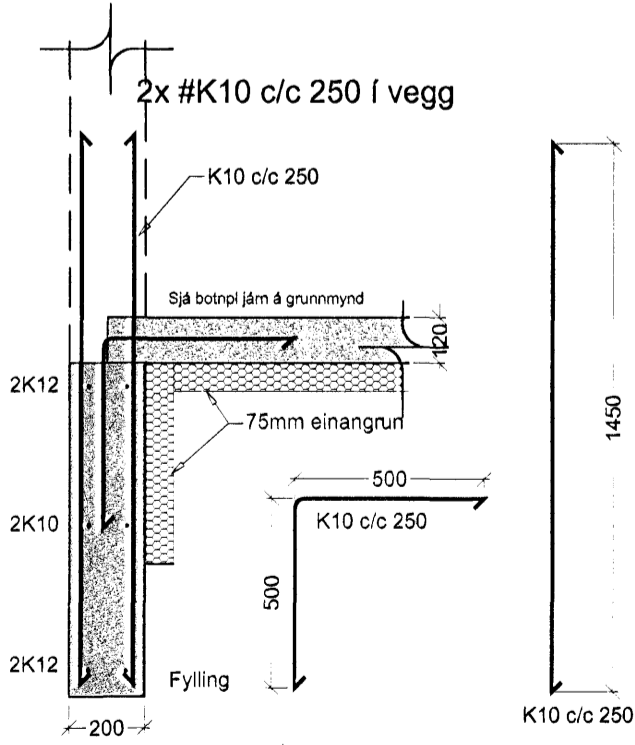
MKV: 1:50/1:20	DAGS. 28/07/2008	VERK NR.	
TEIKNAD. EPG	YFERFARID EPG	SAMÞYKKT EPG	NR. TEIKNINGAR B01
DAGS UNDRSKR. 19/8 08	NAFN HÖNNUNÐAR EMIL ÞÓR GUÐMUNDSSON	UNDRSKR. HÖNNUNÐAR [Signature]	ÚTGÁFA A

A* Snið
B01/B01
1:20



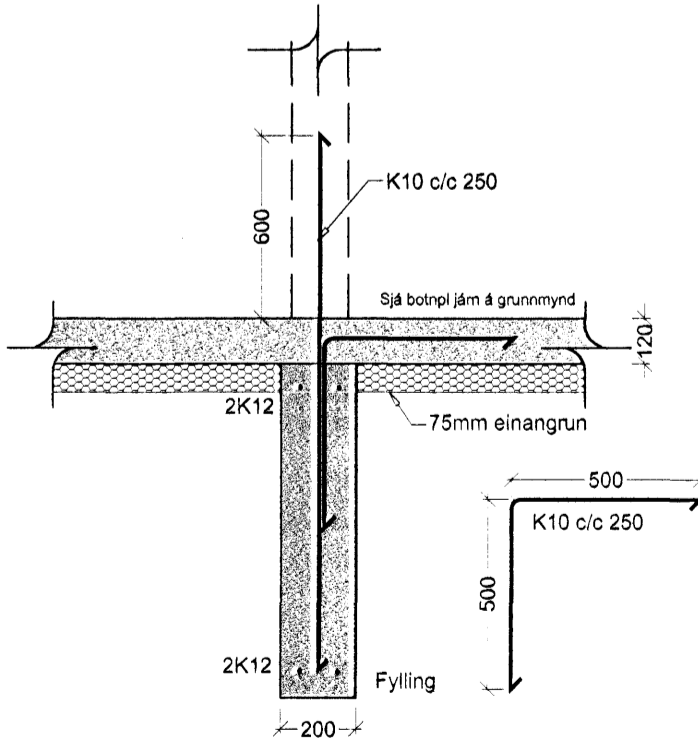
Fari hæð sökkla yfir 1,2m skal koma fyrir einfaldri járnagrind #K10 c/c 250 í þeim hluta. Í staðinn má sleppa 2K12 efst í vegg.

A Snið
B01/B01
1:20



Fari hæð sökkla yfir 1,2m skal koma fyrir einfaldri járnagrind #K10 c/c 250 í þeim hluta. Í staðinn má sleppa 2K12 efst í vegg.

B Snið
B01/B01
1:20



Fari hæð sökkla yfir 1,2m skal koma fyrir einfaldri járnagrind #K10 c/c 250 í þeim hluta. Í staðinn má sleppa 2K12 efst í vegg.

C Snið
B01/B01
1:20

