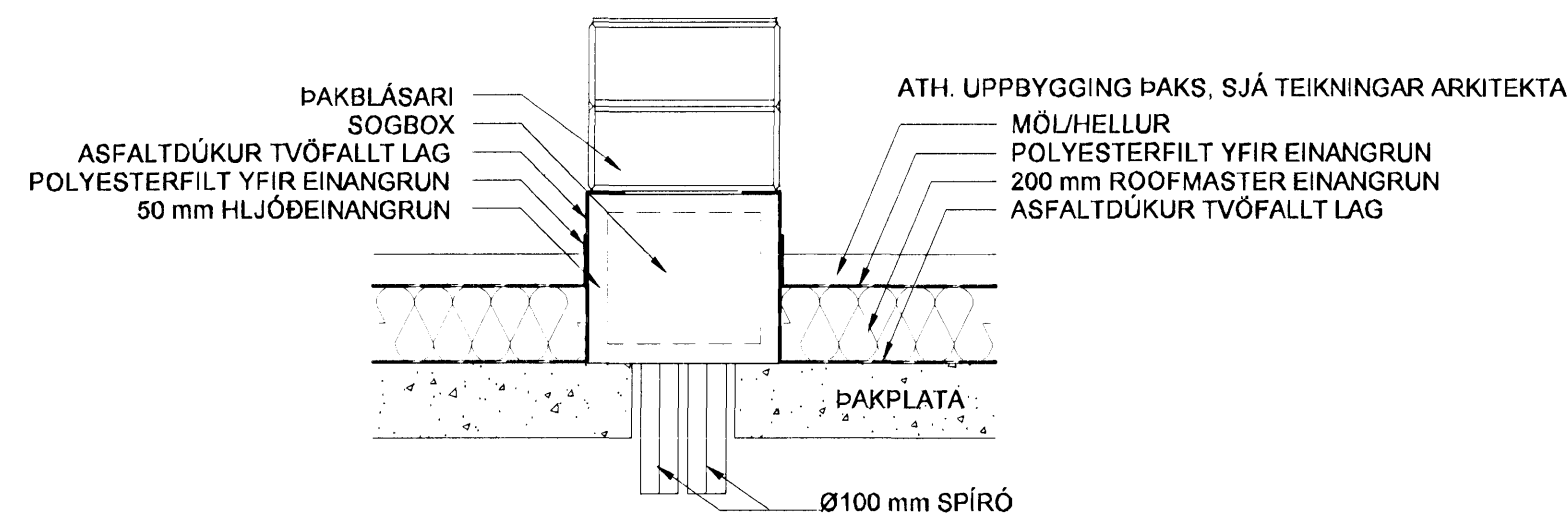
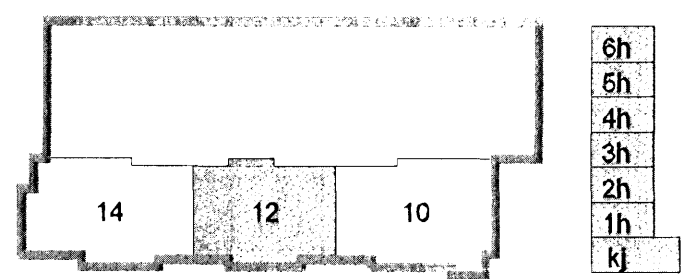


SKÝRINGAR

- ALLAR ÓMERKTAR TÖÐUR ERU U1 (SJÁ TEIKN. 05857-L000)
- ALLIR ÓMERKTIR STOKKAR ERU Ø100 mm SPÍRÓ
- ALLIR ÓMERKTIR ÞAKBLÁSARAR ÞURFA AÐ UPPEFYLLA EFTIRFARANDI
102 L/s GEGN 75 Pa, SKAL NÁST Á HÁLFUM AFKÖSTUM.
HLJÓÐKRÖFUR: MAX 48 dB (A) FRÁ BLÁSARA ÚT Í UMHVERFIÐ.
T.D. SystemAir DVS225EZ Roof Fan
- ÖLL BOX SKAL HLJÓÐEINANGRA MEÐ 50 mm EINANGRUN
- ÖLL BOX SKULU VERA A.M.K. JAFN BREIÐ ÞAKBLÁSARA SEM KEMUR OFANÁ ÞAU
- ÖLL BOX SKULU VERA 500 mm Á HÆÐ
- LENGD x BREIDD Á BOXUM ER EFTIRFARANDI:
BOX 1: 850 x 400 mm
BOX 2: 700 x 400 mm



SKIPALÓN 10-14



Útg. Dags. Skýring Hannab/Yfirfarnd



VERKFRÆÐISTOFA

BÆJARHRAUN 20 · 220 HAFNARFJÖRÐUR · KEFNIT. 710796-2899
vst@vst.is · Sími 565 8600 · Fax 565 8600

Áritun sérhönnuðar Sveinn Áki Sværissón Kt: 230855 5609

Verkhendi
SKIPALÓN 10-14
HAFNARFIRÐI

Verkhendi
LOFTRÆSING
RÚMMYND HÚS 12

Hannab	Teiknað	Yfirfarnd	Kvarði	Síða
BL	BL	SÁS	-	/ A1
Dags.	Verkefni	Teikning	Útgáfa	
12.08.2008	06730	12 L 191	-	