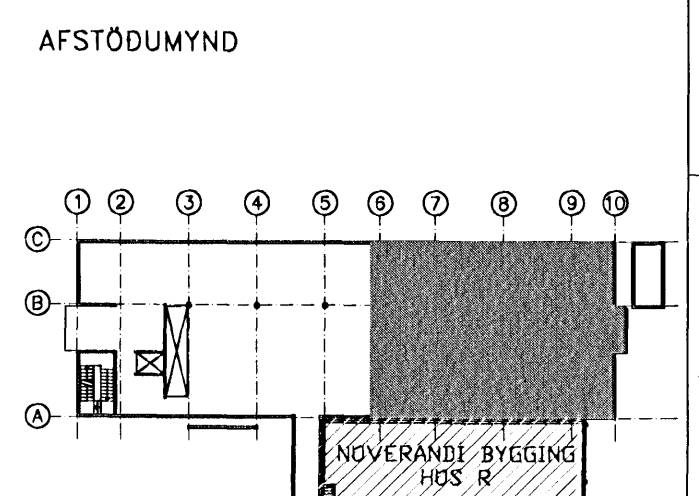
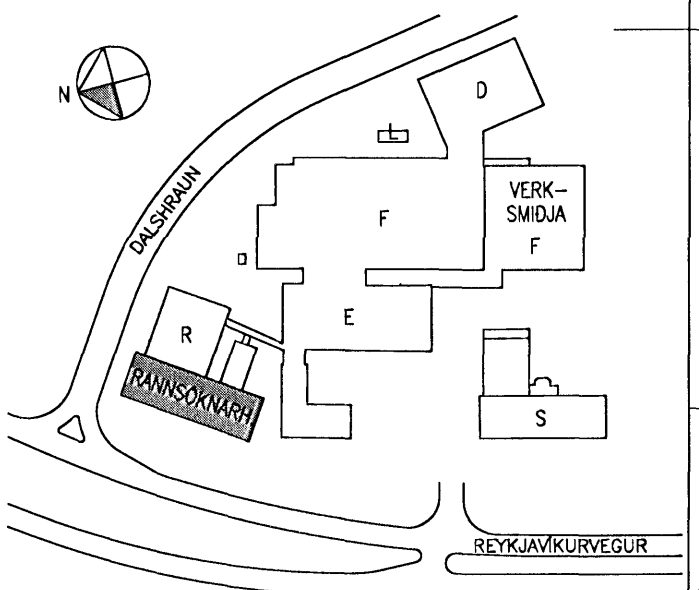


Undirritun samráðingarráðgjafa:

SKÝRINGAR
 ALLT EFTIR OG FRÁGANGUR SKAL VERA Í SAMRÁMI VÍÐ GILDANDI REGLUGERÐIR
 NEYSLUVATNSLAGNIR ERU ÚR ÞUNNVEGGJA RYÐFRÍU STÁLI, BS 316 S 16. PÍPUR OG FITTINGAR SKULU GERÐAR FYRIR KLEMMUTENGI. NEYSLUVATNSLAGNIR SEM EKKI ERU SÝNILEGAR EINGRAST MED 20 mm GLERULLARHÖLKUM OG RAKAVÖR UTANUM
 HITALAGNIR HITALAGNIR SEM EKKI ERU SÝNILEGAR ERU ÚR SVÖRTU STÁLI SKV. DIN 2240, EFTIR ST. 33-2 SKV. DIN 17100. HITALAGNIR SEM ERU SÝNILEGAR ERU ÚR ÞUNNVEGGJA STÁLROÐUM MED ÞUNNRI HJÚÐARPLASTKÁPUM (PP) UTANUM. PÍPUR OG FITTINGAR SKULU GERÐAR FYRIR KLEMMUTENGI. HITALAGNIR SEM EKKI ERU SÝNILEGAR EINGRAST MED 20 mm GLERULLARHÖLKUM.

- HEITT NEYSLUVATN
 - KALT NEYSLUVATN
 - HITALÖN FRAMRÁS
 - HITALÖN BAKRÁS
 - BRUNAVATNSLÖGN
 - KJULÖN FRAMRÁS
 - KJULÖN BAKRÁS
- HL = HANDLAUG
 - VS = VATNSSALERNI
 - RV = RÆSTIVASKUR
 - UP = UPPÞVOTTAVÆL
 - EV = ELDHÚSVASKUR
 - PV = ÞVOTTAVÆL
 - LP = LOFTÞÚÐI
 - PS = ÞVAGSKÁL
 - SV = STÁLVAASKUR
 - SB = STEYPIBÁÐ
 - GN = GÖLFNIDURFALL
 - KT = KALDAVATNSSTENINGING
 - NS = NEYÐARSTURTA
 - BRSL = BRUNASLANGA

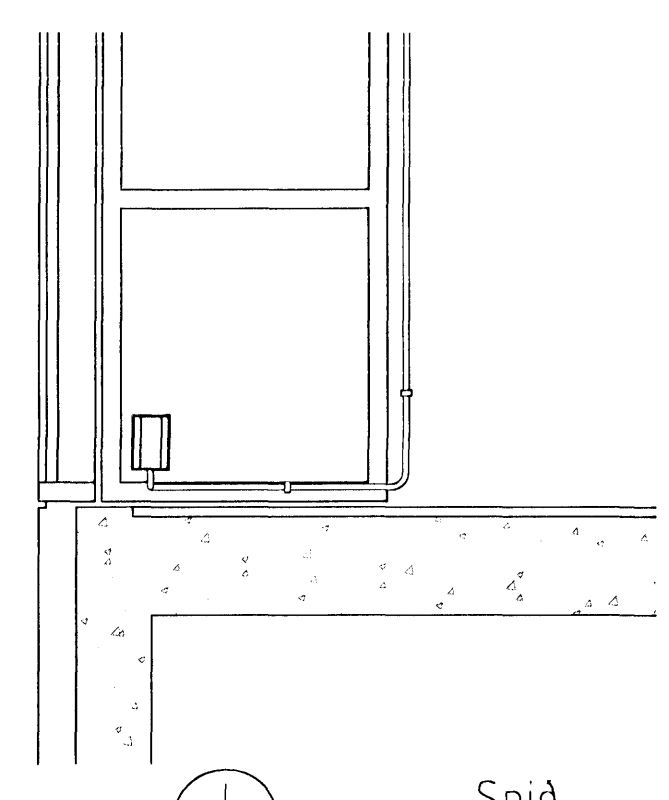
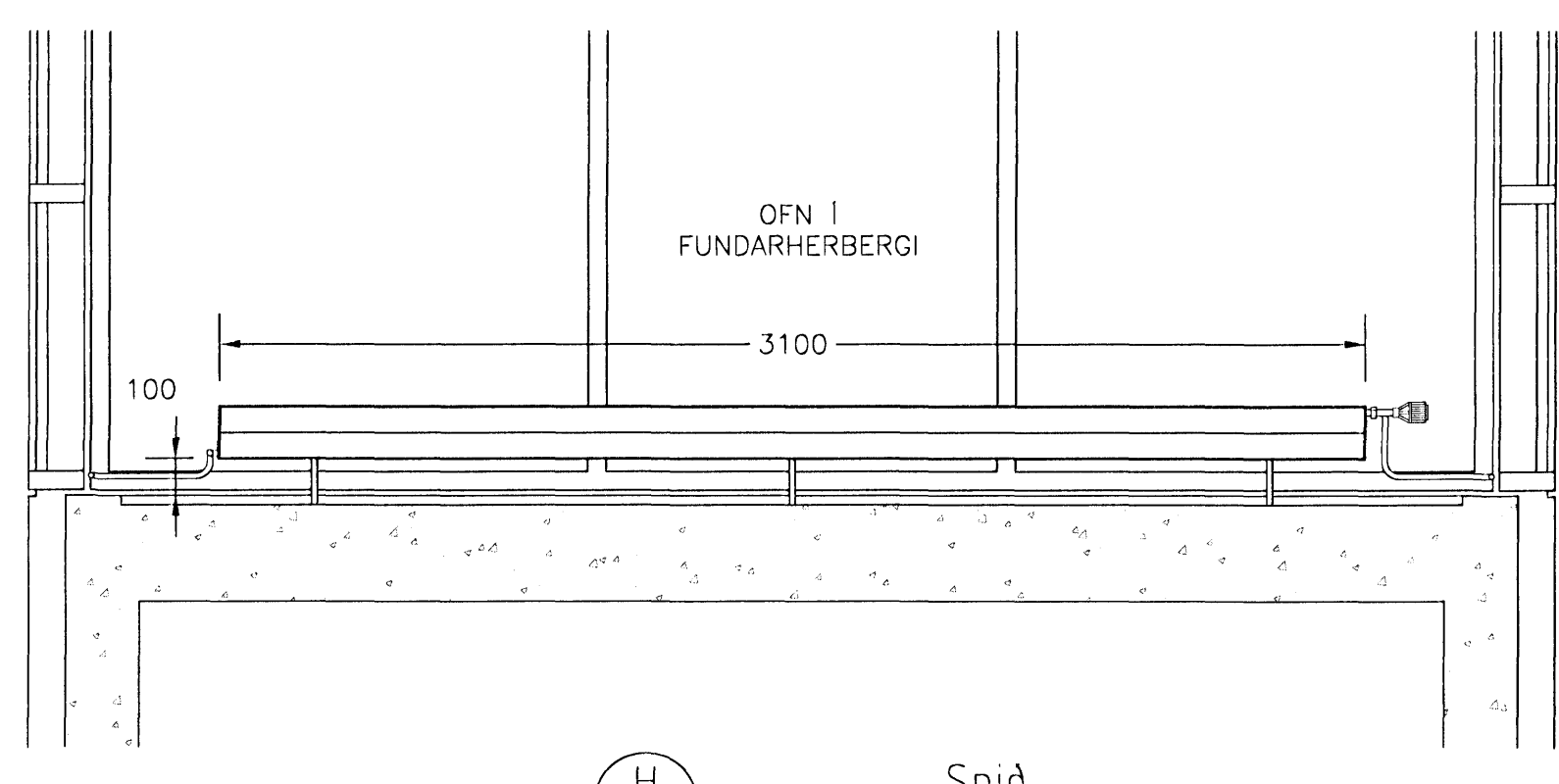
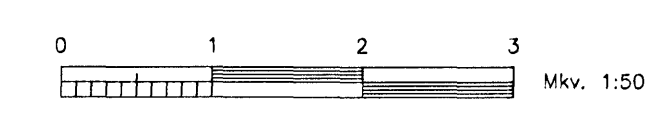


LYKILMYND

C	Tengingar og keit. í herb. R2009	24.07.2008
B	VATNSSTENINGAR VÍÐ TAKI OG INNIRÉTTINGAR	01.03.2008
A	Breytingar á ofnakerfi auk eftirhitara	09.02.2008
Nr.	Lýsing á breytingu	Daga

actavis
 Reykjavíkurvegur 80, Hafnarfjörð
 R-Rannsóknarhús - Nýbygging
 Pípukerfi
 Grunnmynd - 2.Hæð - Hluti II
 Teikning nr. IS1R-M40/41/50-02-206C
 Daga: 28.09.2005 Kvöldi: 1:50 A1 Verk nr.: 375
 Skjalnúmer: 375 - Pípukerfi.dwg Hannab: FSK/HBG
LAGNATÆKNI
 Hönnunar- og ráðgjafarstofa /FRV
 Hönnunarborg 12, 200 Kópavogur, Ísland
 Sími: +354-564 5252 Fax: +354-564 5251
 it@agnatækni.is http://www.agnatækni.is
 Teiknab: HBG
 Yfirforab: x/x
 Samþ.: *Fritók S. Þurkeldsson*
 Kennitala: 300346-3409

RAUNTEIKNING
 18.09.2007 Dags. FSK Samp.



Snið Mkv. 1: 20

Snið Mkv. 1: 20