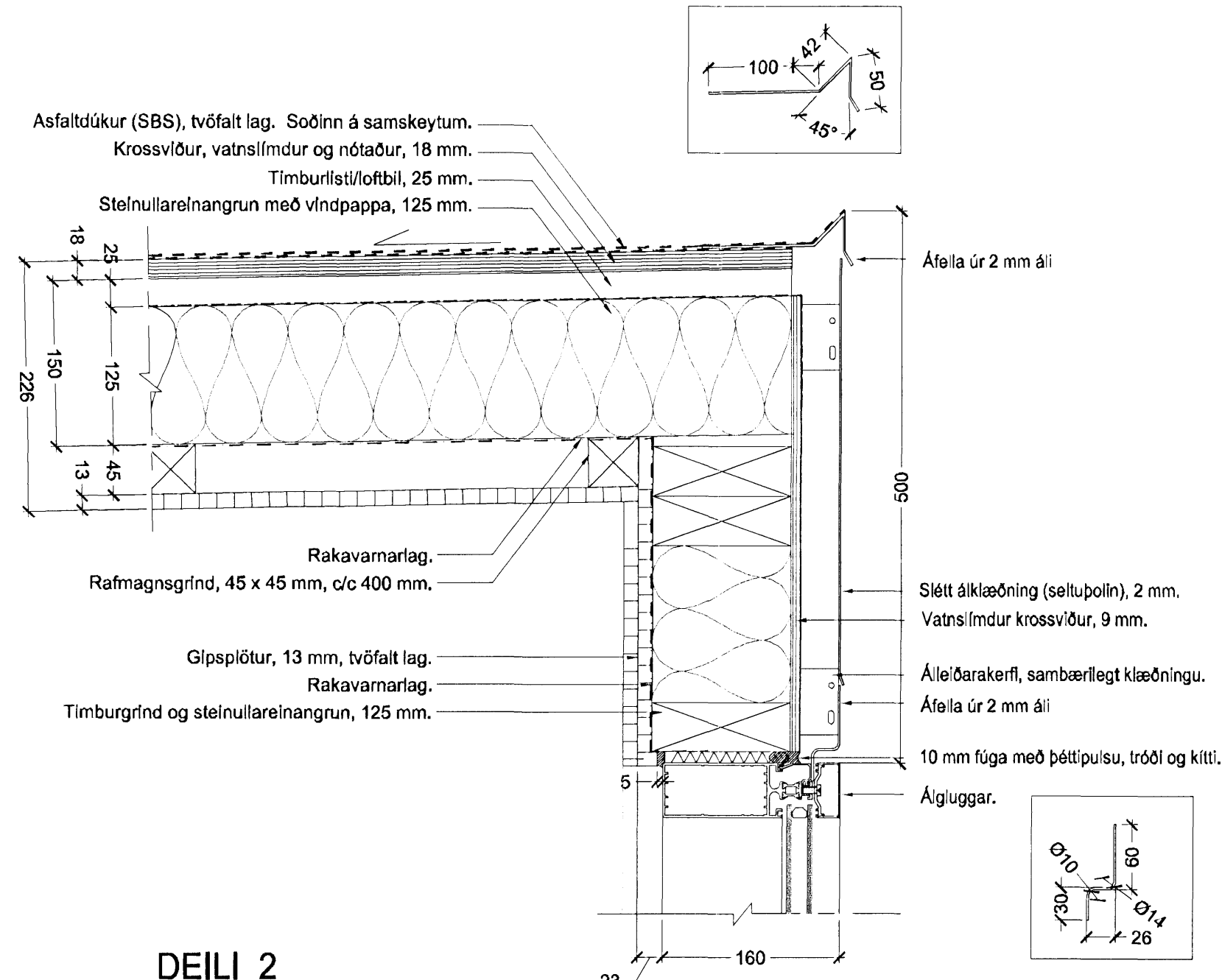
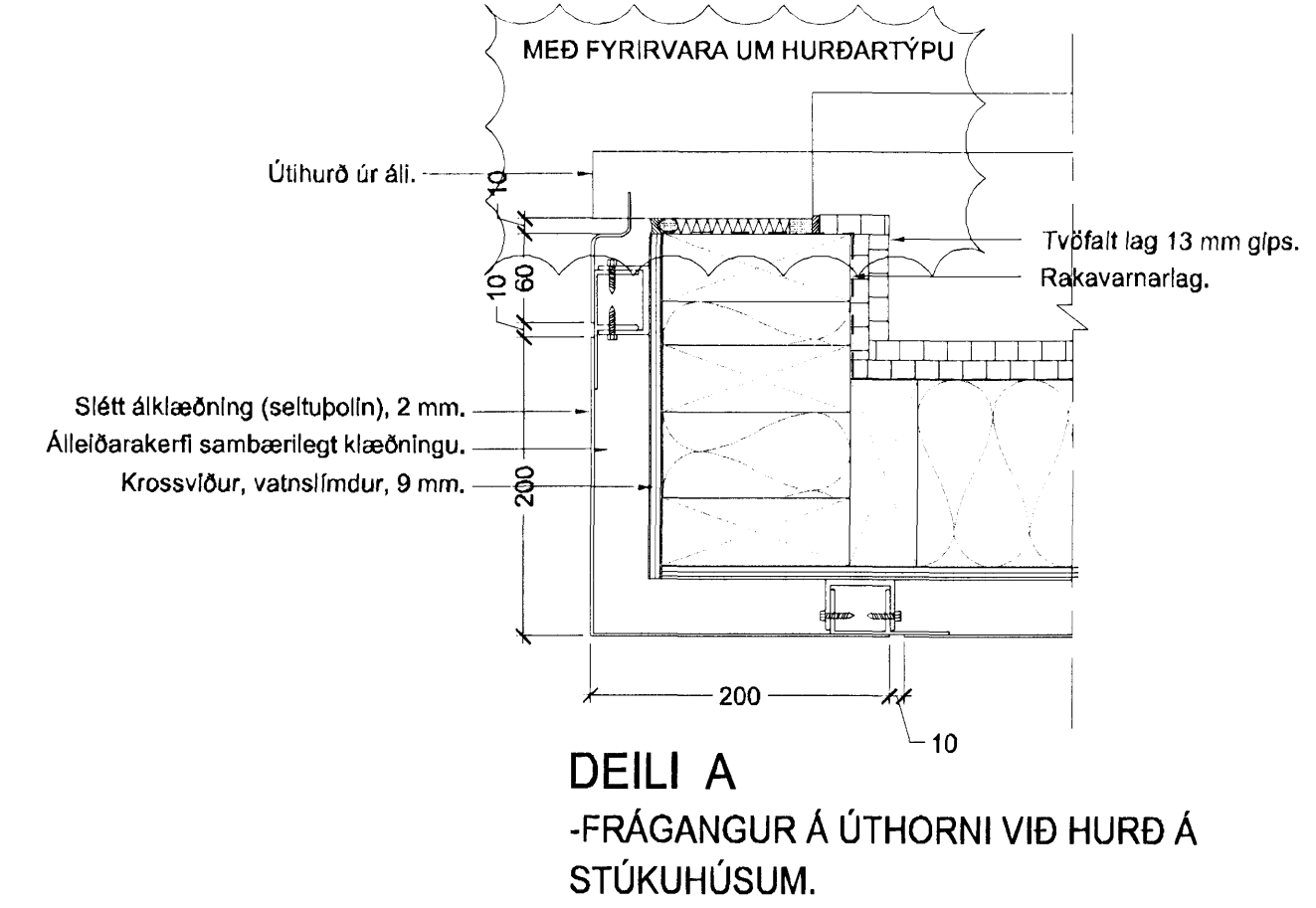


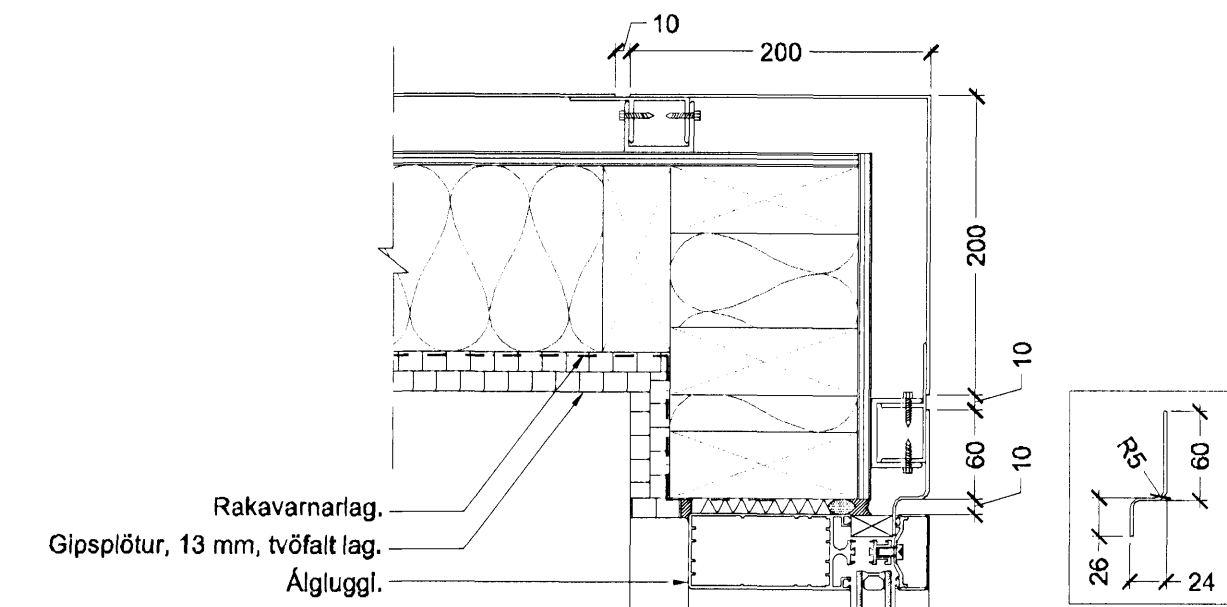
DEILI 1
-FRÁGANGUR Á ÞAKKANTI OFAN VIÐ HURÐ Á STÚKUHÚSUM.



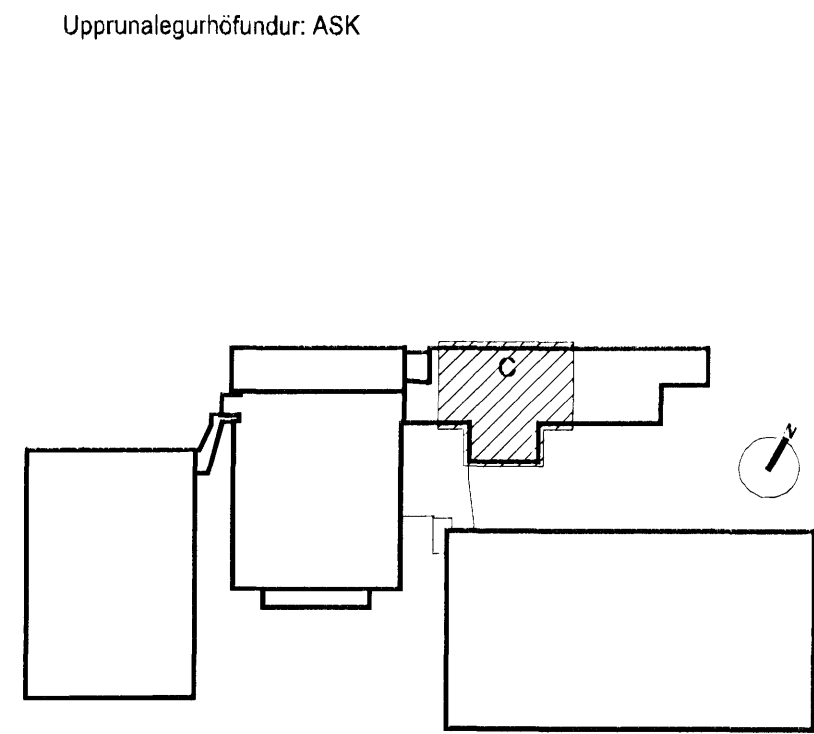
DEILI 2
-FRÁGANGUR Á ÞAKKANTI OFAN VIÐ GLUGGA Á STÚKUHÚSUM.



DEILI A
-FRÁGANGUR Á ÚTHORNI VIÐ HURÐ Á STÚKUHÚSUM.

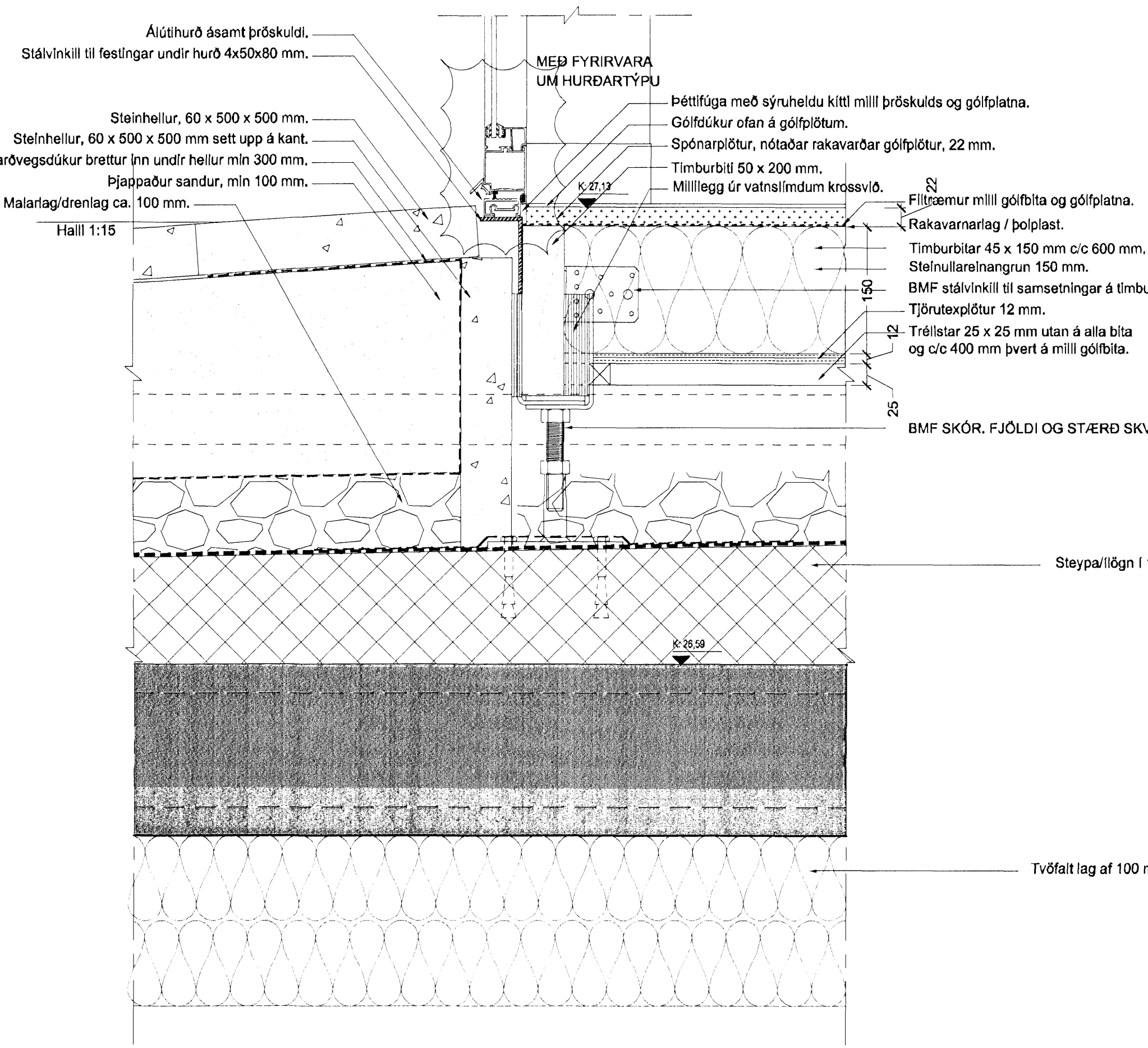


DEILI B
-FRÁGANGUR ÚTHORNS VIÐ GLUGGA STÚKUHÚSA.

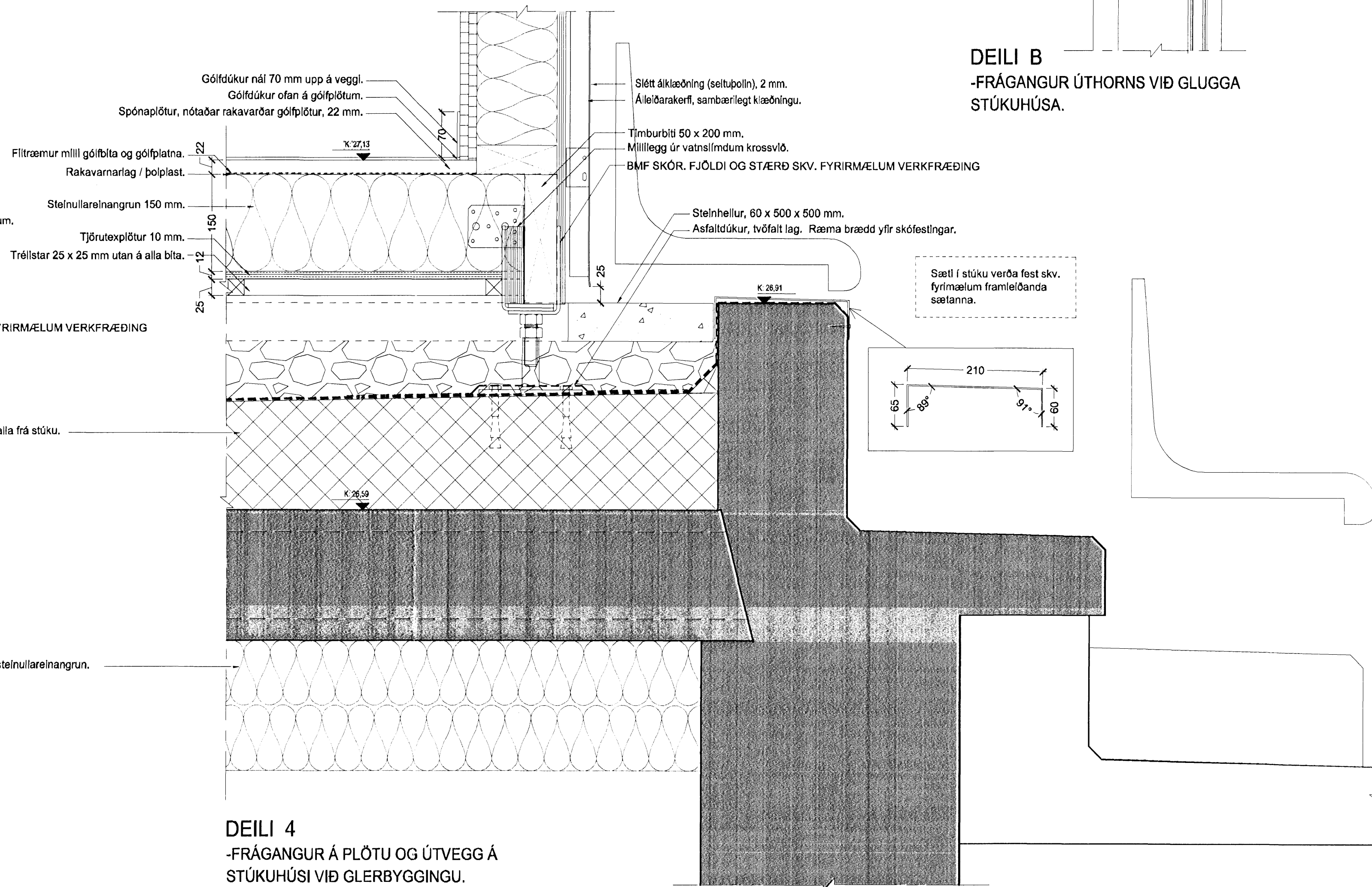


Lykilmynd mkv: 1:2000

ATH.
TIMBURGRIND Í VEGGJUM, GÓLFÍ OG ÞAKI SKAL VERA SKV. FYRIRMÆLUM VERKFRÆÐINGA. EINNIG SKULU ALLAR FESTINGAR VERA SKV. FYRIRMÆLUM VERKFRÆÐINGA.



DEILI 3
-FRÁGANGUR UNDIR OG VIÐ ÚTHURÐ Á STÚKUHÚSI (OFAN VIÐ GLERBYGGINGU).



DEILI 4
-FRÁGANGUR Á PLÖTU OG ÚTVEGG Á STÚKUHÚSI VIÐ GLERBYGGINGU.

Útg. Dags. Tekn. Bræying Samp. af Dags. Verkaupa

Fasteignafélag Hafnarjarðar
Íþróttamiðstöðin Kaplákrika

0604-A

Landnúmer: 121342
Stgr: 4601000

HLUTATEIKNINGAR
UTANHÜSDEILI - STÚKUHÚS

(39)-A07-007
ÚTGÁFA 00

MKV: 1:5
TEIKNAD: ÞH
ÚTGAFA DAGS: 30.04.2007
STOFN DAGS: 29.09.2008

BATTERÍÐ
ARKITEKTUR

Jón Ólafur Þorsteinsson FAI
Kl. 090556/099
Síguður Þorsteinsson FAI
Kl. 110497/2789

Mt: 521291-1259
Trónuhraun 1
220 Hafnarfjörð

Sí: 54 54 700 F: 54 54 701
Netfang: batter@arkitekt.is
Hemlasíða: www.arkitekt.is

© BATTERÍÐ EHF
ÖLL AÐNOT OG AFRITUN TEIKNINGAR AÐ HLUUTA EÐA Í HEILD ER HÁÐ SKILFLEGGU LEYFI HÖFUÐNA