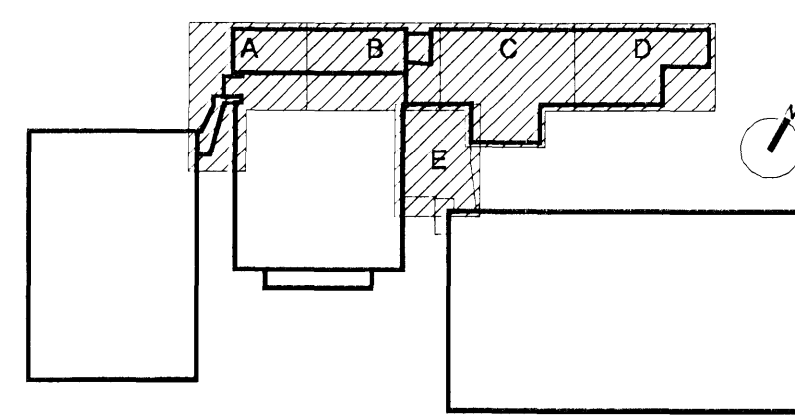
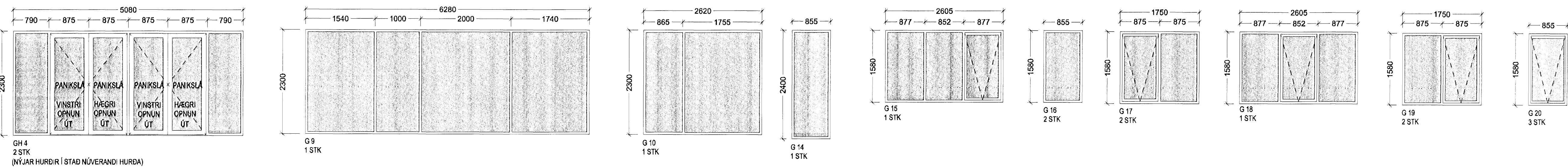


Upprunalegur höfundur: ASK

GLUGGAR OG HURÐIR Í KJALLARA OG TENGBYGGINGU

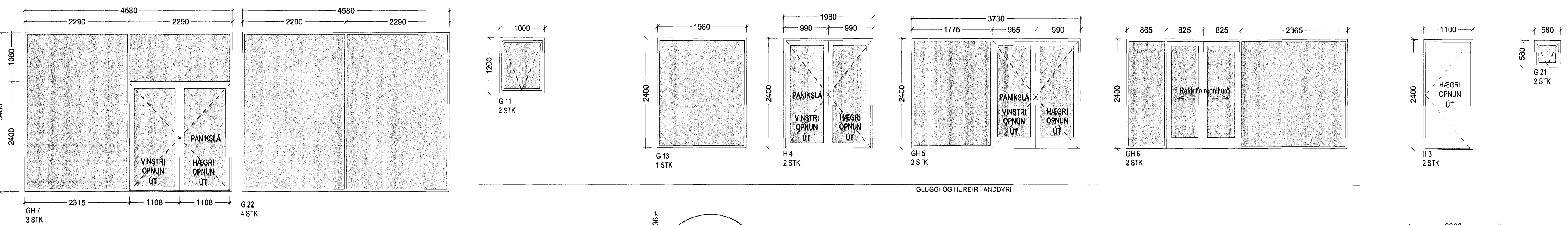


Lýkilmynd mkv: 1:2000

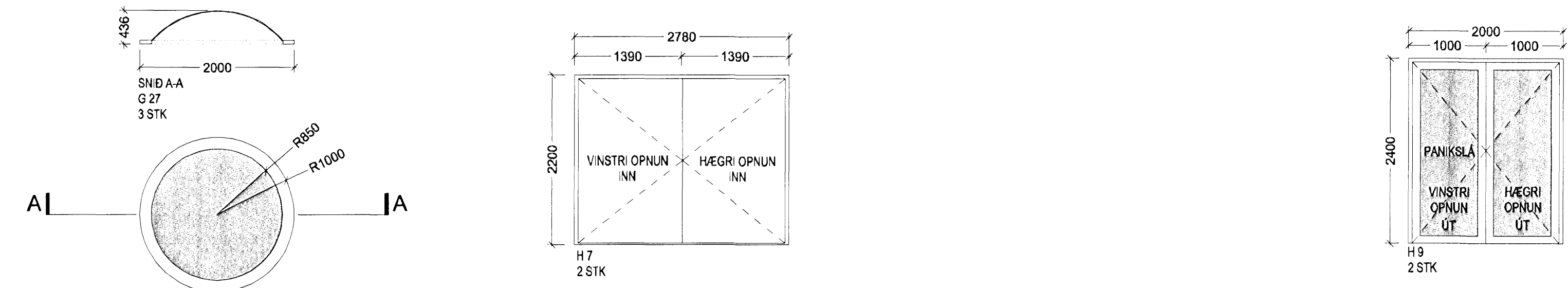
ATHUGASEMDIR:
MÁL Á HURÐUM OG GLUGGUM SEM SMÍÐA SKAL Í NÚVERANDI BYGGINGAHLUTA SKAL MÆLA Á STADNUM. MÁLSETNINGAR Á TEIKNINGU VARDANDI PÁ GLUGGA OG HURÐAR SKAL TAKA MÆD FYRIRVARA.

PETTA Á VÍÐ UM GLUGGA: G 9 OG G 6.
PETTA Á VÍÐ UM HURÐIR: GH 2 OG GH 4.

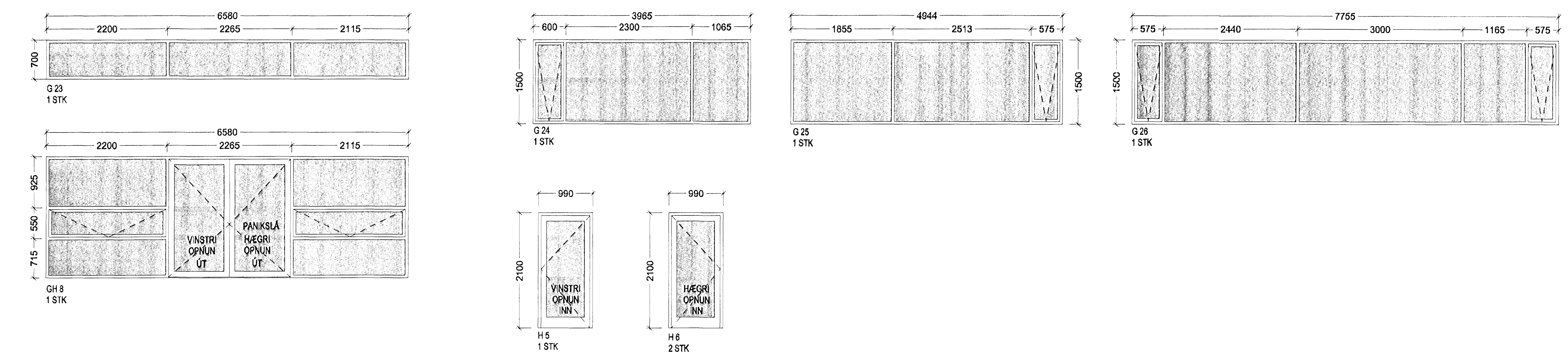
ÖNNUR MÁL ERU SMÍÐAMÁL GLUGGA OG HURDA



GLUGGI OG HURÐIR Í ANDDYRI



GLUGGAR OG HURÐIR Á 1. HÆÐ.
GLUGGAR OG HURÐIR Á 2. HÆÐ OG MILLI STUKA.



Útg. Dags.	Tekn.	Breyting	Samþ. af verkkaupa	Dags.

Fasteignafélag Hafnarjarðar
Íþróttamiðstöðin Kaplakrúka

Landnúmer: 121342
Sigr. 48001000

HLUTATEIKNINGAR
YFIRLITSTEIKNING
GLUGGAR OG ÚTIHURÐIR - SV. EÐI A/E
MKV.: 1:50
TEIKNAD: SIESSJUBEIJH
ÚTGÁFA DAGS: 30.04.2007
STOFN. DAGS: 10.10.2006

BATTERÍÐ
ARKITEKTUR

Jón Ólafur Ólafsson FAI
Sí: 090936-4099
Sigrður Einarsson FAI
Sí: 119957-2789

kt: 521291-1259
Tröðuhraun 1
220 Hafnarfríð

S: 54 54 700 F: 54 54 701
Netfang: batter@arkitekti.is
Heimasíða: www.arkitekti.is

© BATTERÍÐ EHF
ÖLL AÐNGOT OG AFRITUN TEIKNINGAR HEILUTA EÐA Í HEILD EN HÁÐ SKÖFLEGGU LEYF: HÖFUÐKA