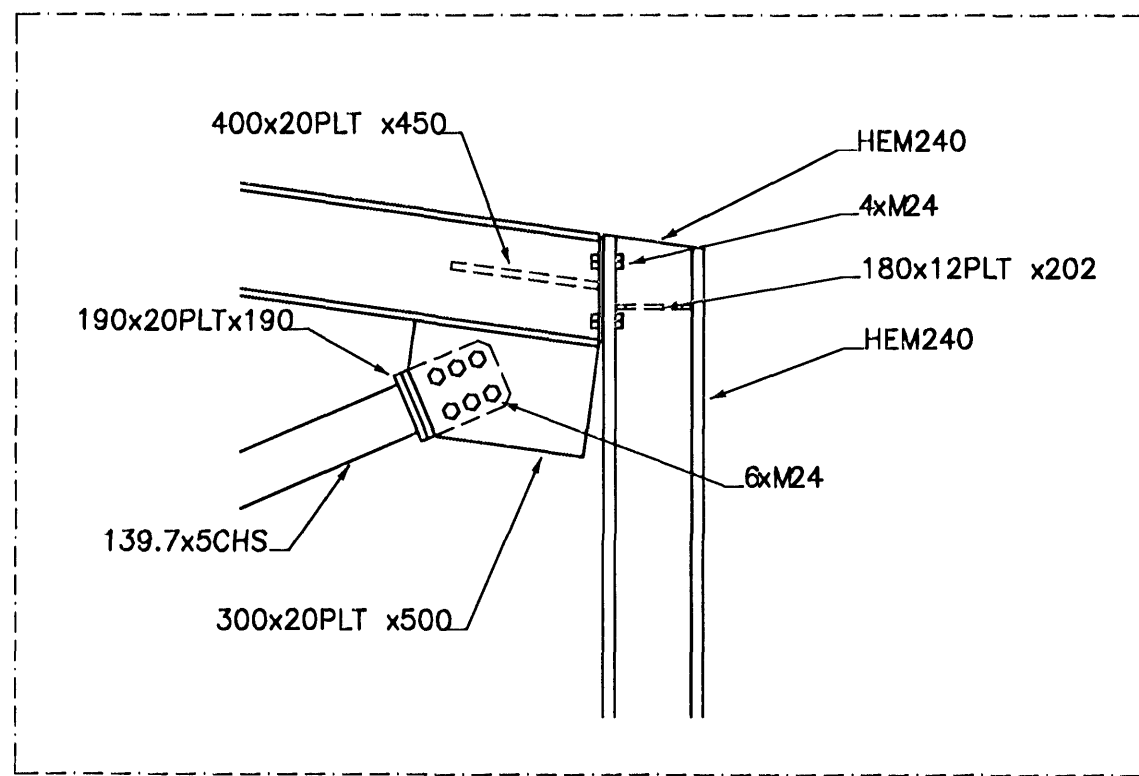
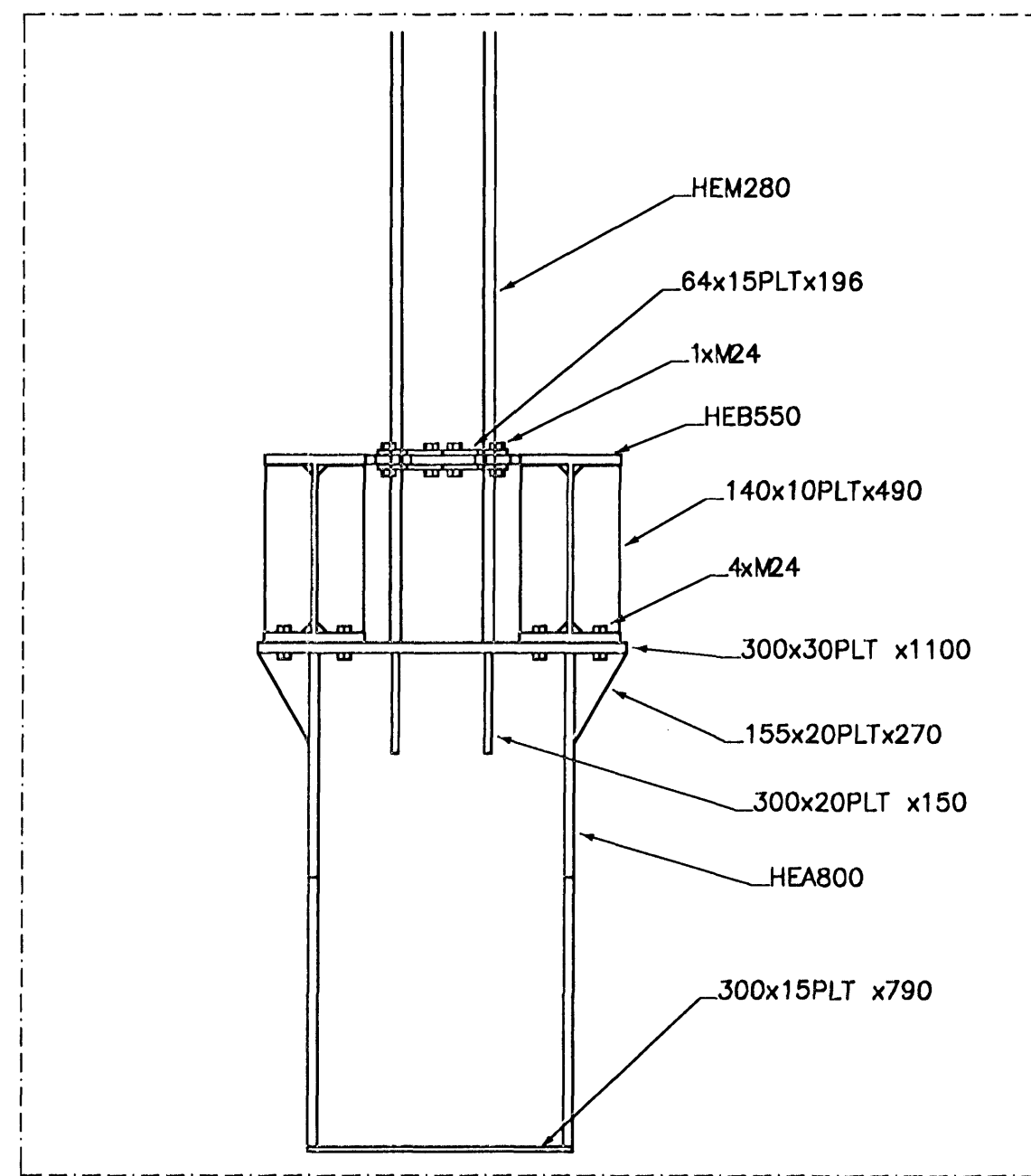


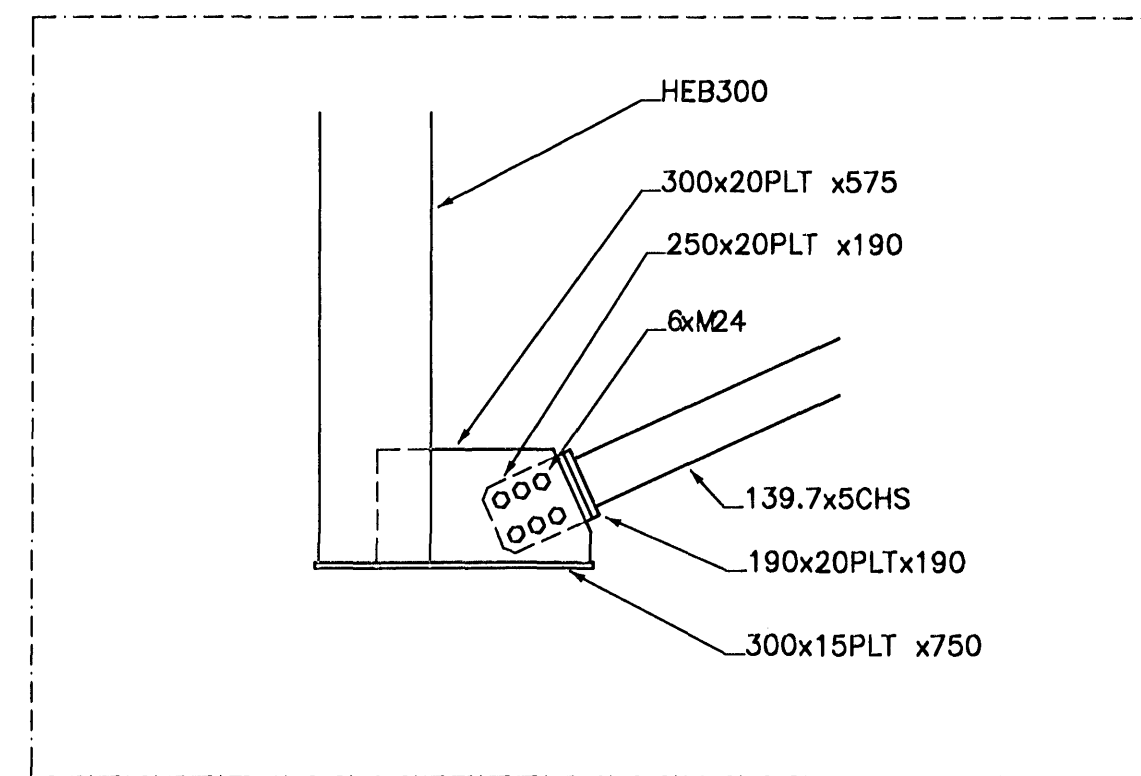
330 SNID/DEILI  
305/310 MKV. 1



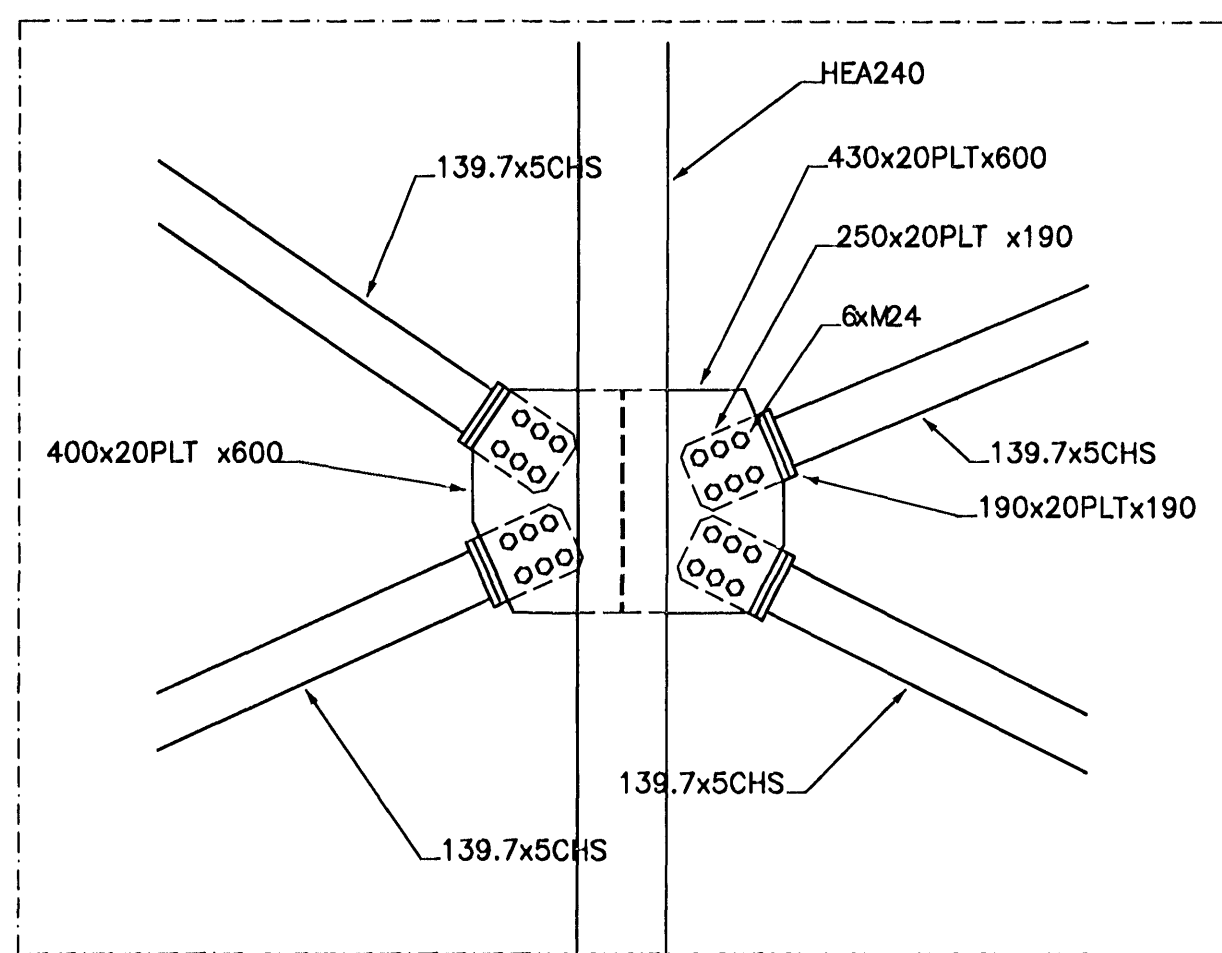
331 SNID/DEILI  
305/310 MKV. 1



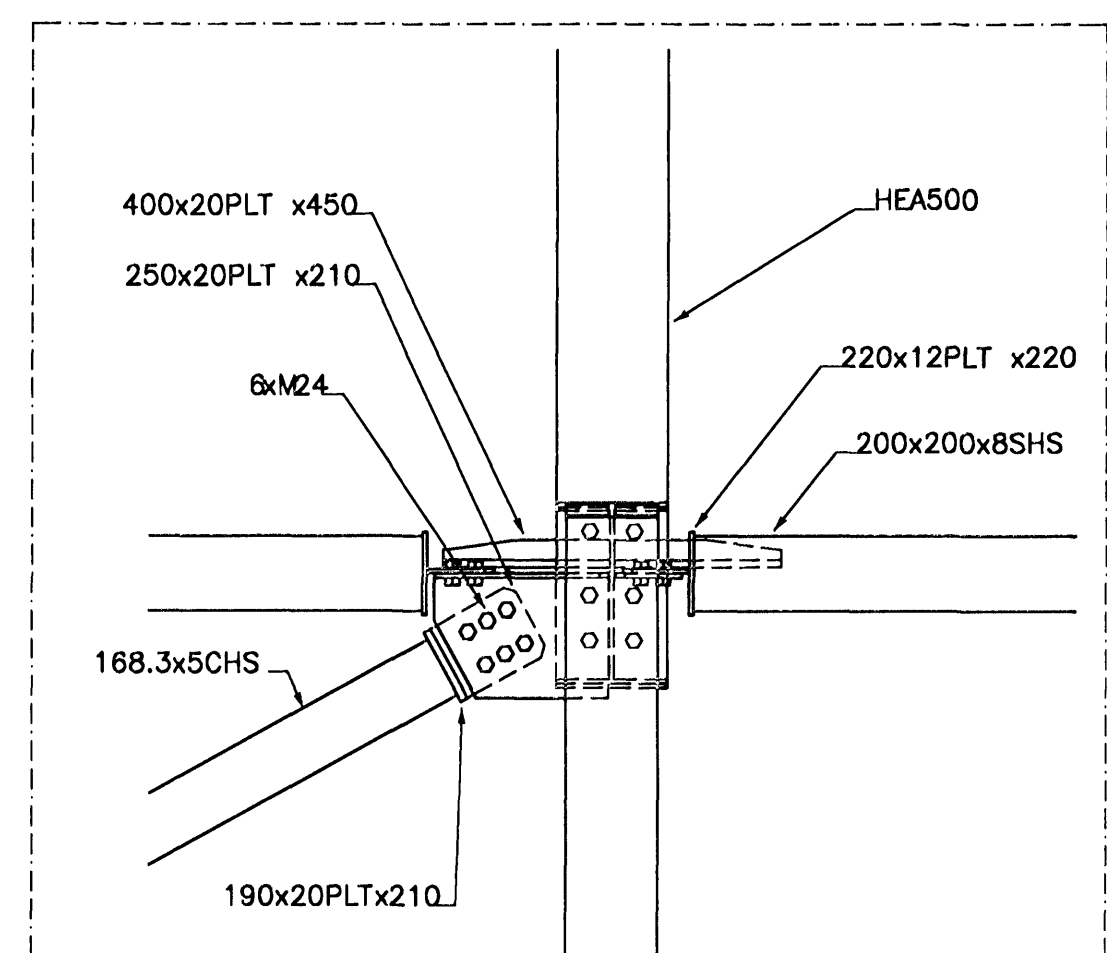
332 SNID/DEILI  
305/310 MKV. 1



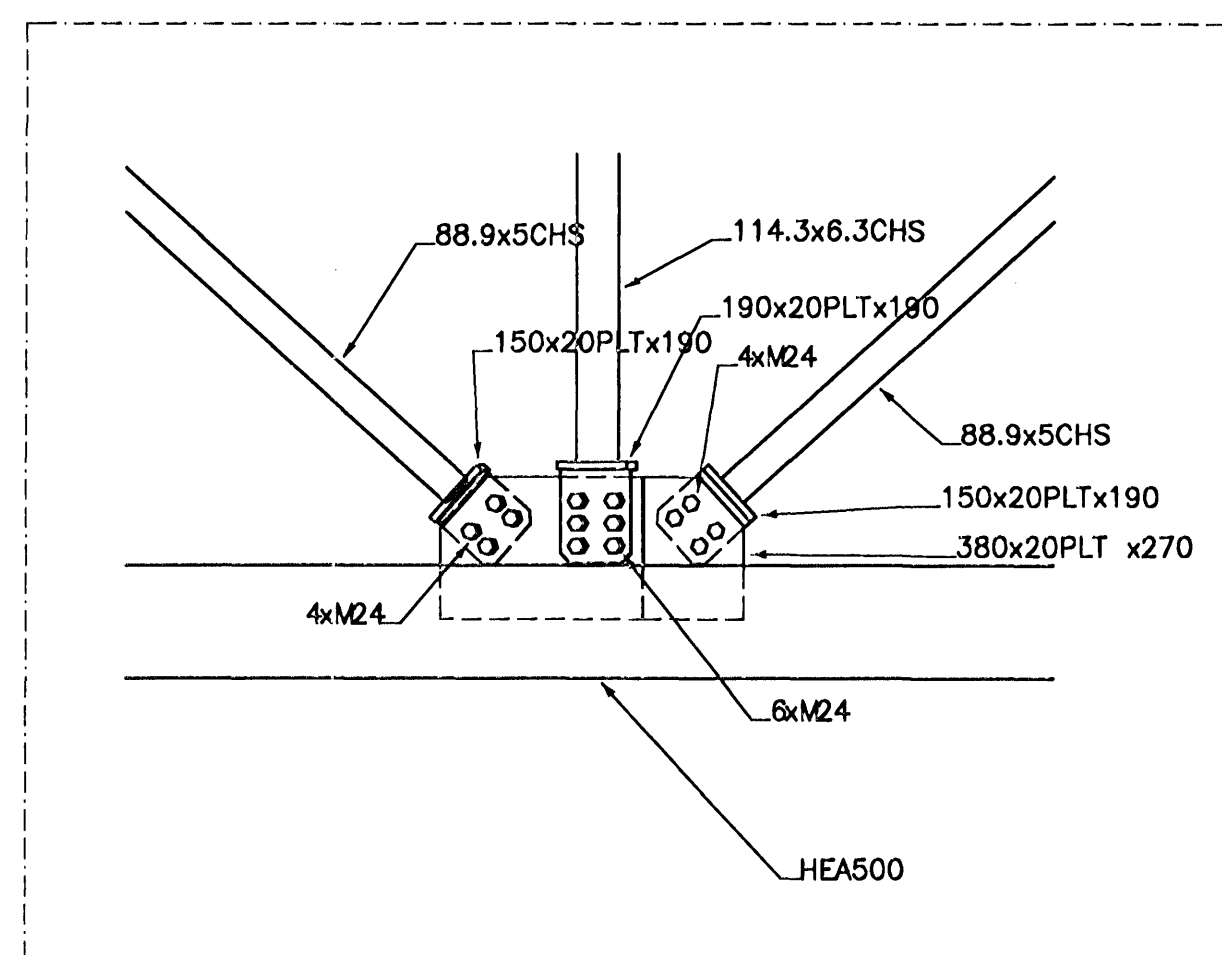
333 SNID/DEILI  
305/310 MKV. 1



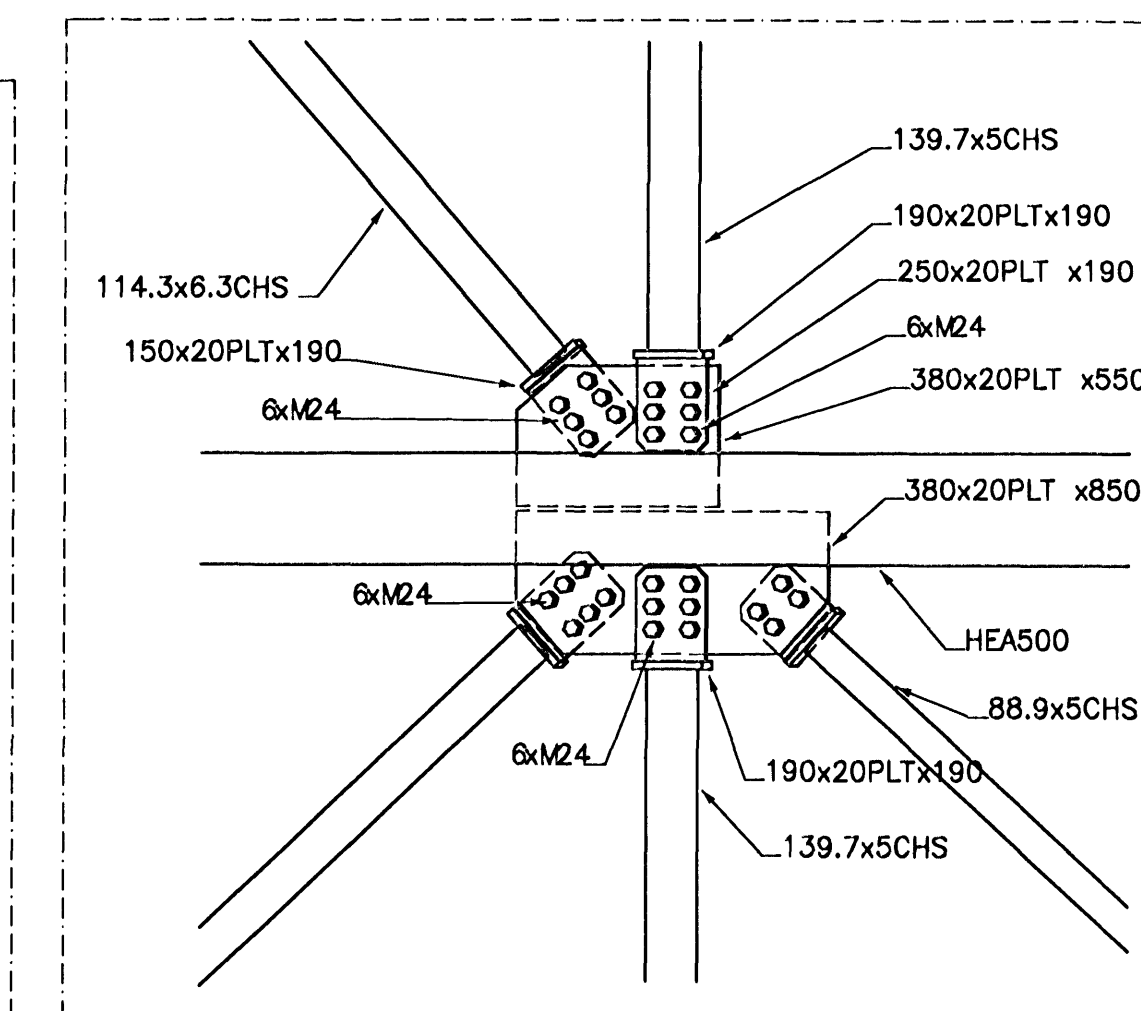
334 SNID/DEILI  
305/310 MKV. 1



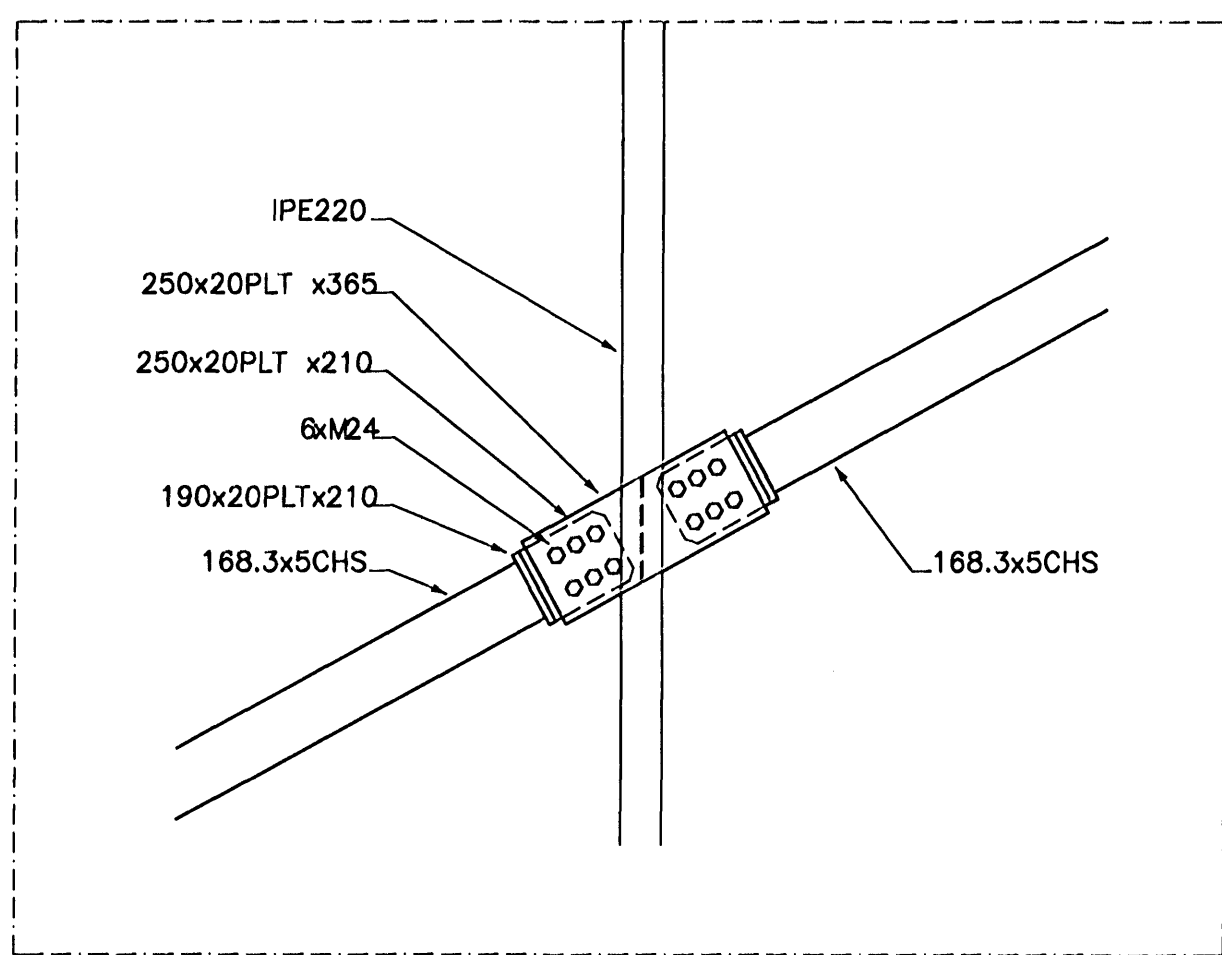
335 SNID/DEILI  
306/310 MKV. 1



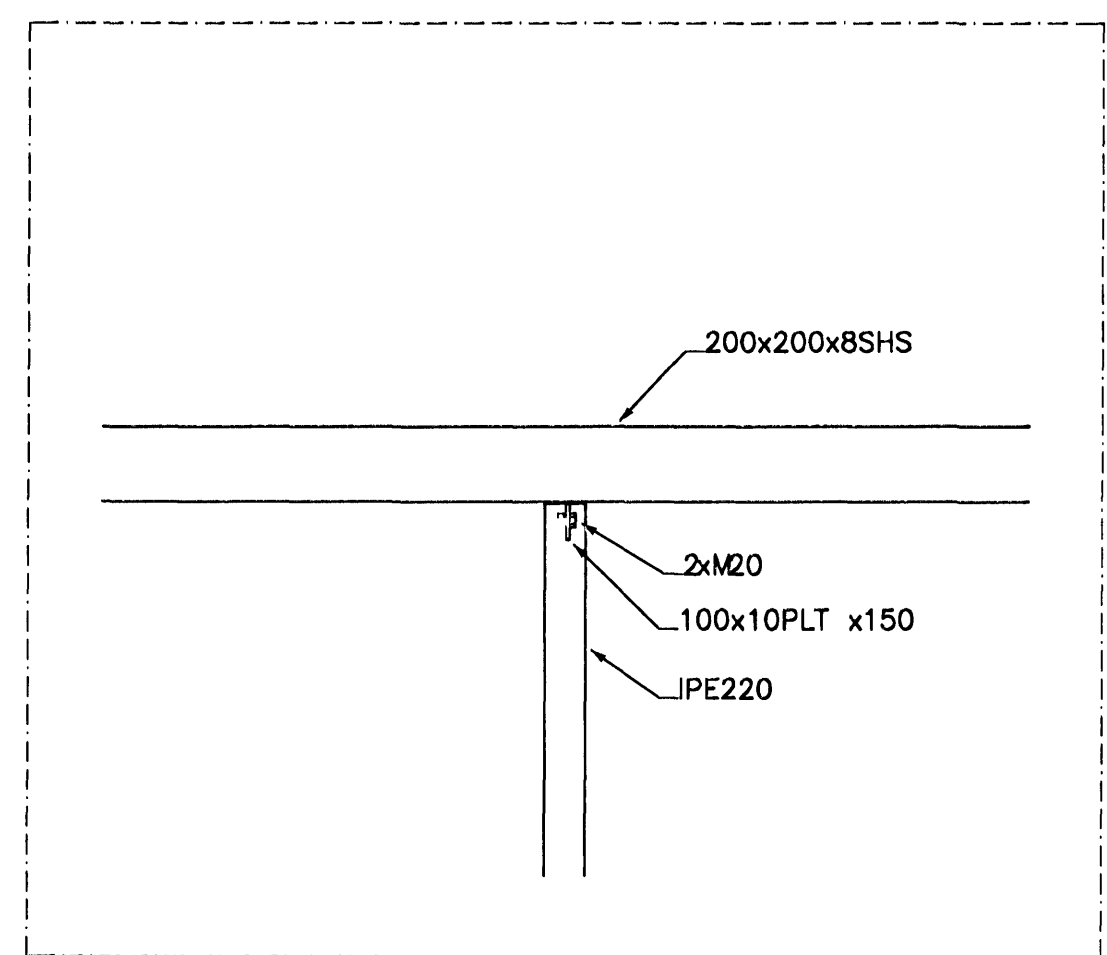
338 SNID/DEILI  
307/310 MKV. 1



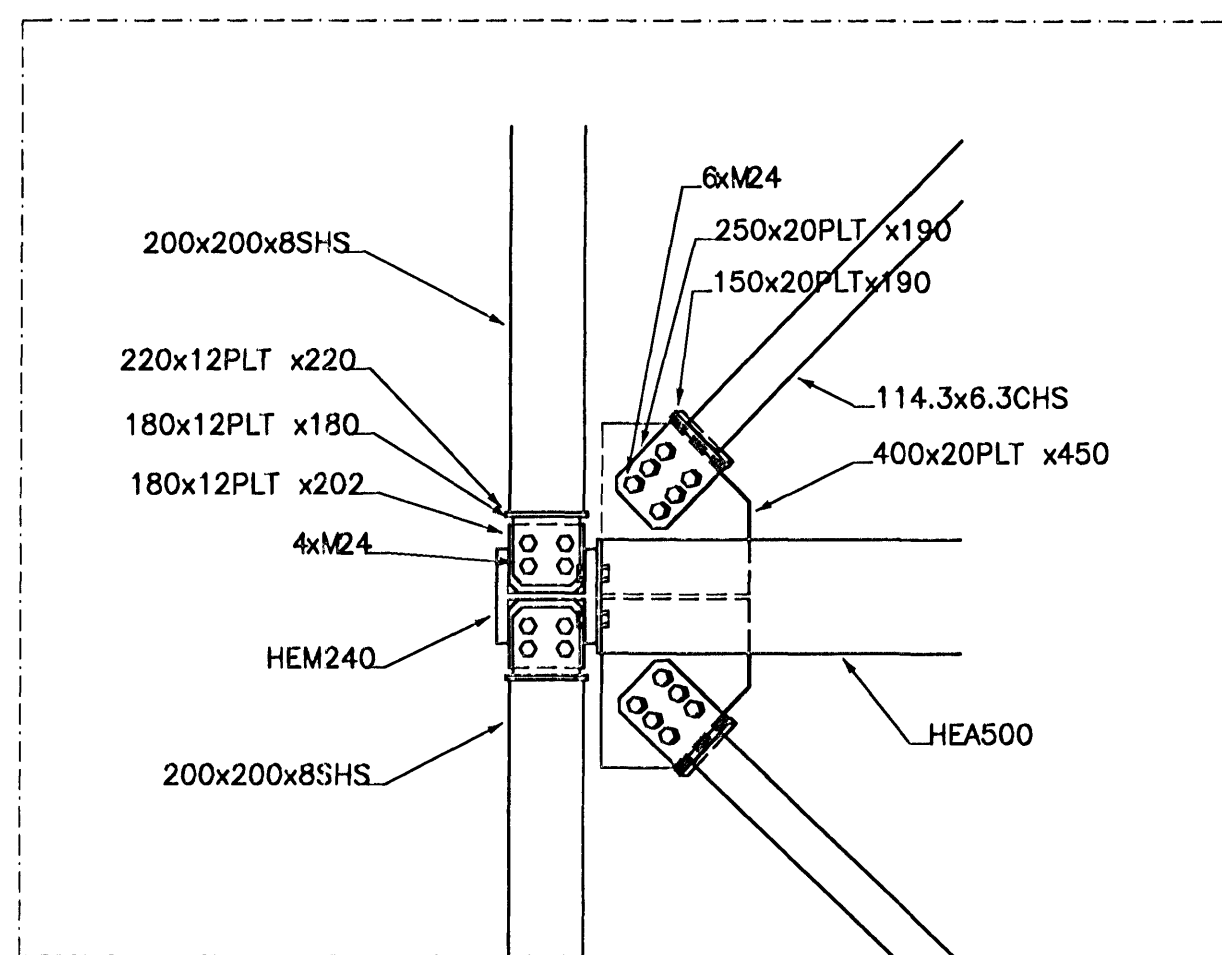
339 SNID/DEILI  
307/310 MKV. 1



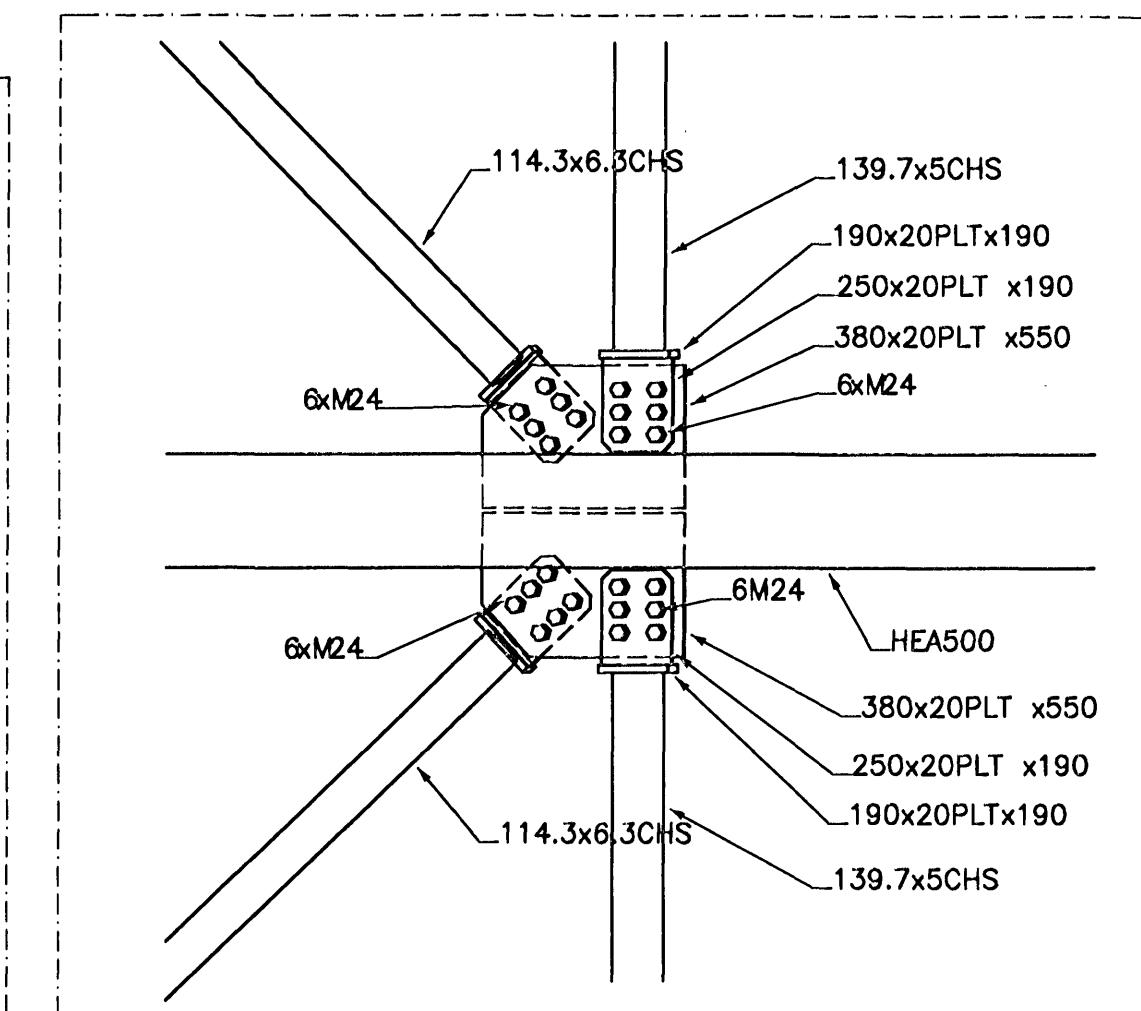
336 SNID/DEILI  
306/310 MKV. 1



337 SNID/DEILI  
306/310 MKV. 1



340 SNID/DEILI  
307/310 MKV. 1



341 SNID/DEILI  
307/310 MKV. 1

Samþykkt bann  
22 APR 2008  
Byggingarfræðingur í Hafnarfirði  
F.h. Hrólfur S. Gunnlaugsson

ÓTGÁFUFRILL

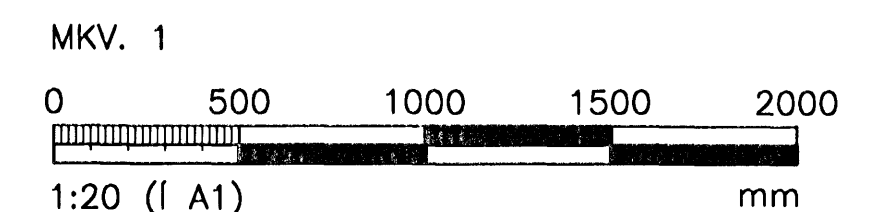
NÚMÉR	DAGS	SKÝRINGAR	HANNAÐ
B1	02.04.2008	BYGGINGARTEIKNING	IRG

DAGS. UNDRSKRIFTAR: NAFN OG KT. SAMRÁMINGARHÖNNUNAR: SIGURDUR ÞORVARÐARSON 280845-3109

UNDRSKRIFT SAMRÁMINGARHÖNNUNAR:

SKÝRINGAR:

1. ALMENNAR SKÝRINGAR SJÁ TEIKN. B001



ÖLL AFNÖT OG AFRIÐUN TEIKNINGAR, AD HILUTA EDA HEILD, ER HÁÐ SKRIFLEGU LEYFI HÖFUNDA.

**VGK HÖNNUN**  
GRENSÁSVEGI 1 · 108 REYKJAVÍK · Sími: 422 3000 · Fax: 422 3001  
VEFFANG: www.vgkhonnun.is · Netfang: vgkhonnun@vgkhonnun.is

HEITI VERKS:

**SMIDJA**  
**MELBRAUT 23 HAFNARFIRÐI**

HEITI TEIKNINGAR:

**BURDARVIRKI;**  
**STÁLVIKRI**  
**SNID OG DEILI**

MYLT:	TEIKNAR:	GEYMSLUNÚMÉR:	VNR:
	FH		3.151.234
HANNAÐ:	YFIRFAR:	IRG	IRG
DAGS. UNDRSKRIFTAR:	NAFN OG KT. HÖNNUNAR:	VGK-HÖNNUN hf	430572-0169
UNDRSKRIFT HÖNNUNAR:	NAFN OG KT. HÖNNUNAR:	Hrólfur S. Gunnlaugsson	110658-6489
			ÓTGÁFA: B1