

Samykkt þann  
22 APR 2008  
Byggingarfulltrúinn í Hafnarfirði  
F.h. Hröflur S. Gunnlaugsson

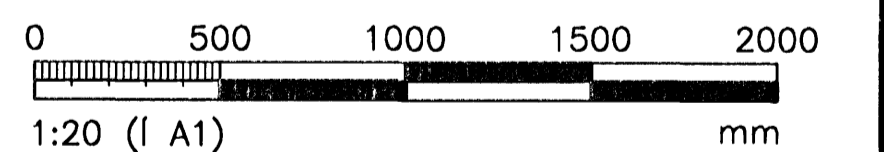
ÚTGÁFUFERILL

NÚMÉR	DAGS	SKYRINGAR	HANNAÐ
B1	02.04.2008	BYGGINGARTEIKNING	IRG
DAGS. UNDRISKRIFTAR:		NAFN OG KT. SAMRÆMINGARHÖNNUNÐAR:	
		SIGURDUR ÞORVARDARSON	280845-3109
UNDRISKRIFT SAMRÆMINGARHÖNNUNÐAR:			

SKÝRINGAR:

1. ALMENNAR SKÝRINGAR SJÁ TEIKN. B001

MKV. 1



ÖLL AÐNOT OG AFRITUN TEIKNINGAR, AD HEILTA EDA HEILD, ER HÁÐ SKRIFLEGGU LEYFTI HÖFUNÐAR.

**VGK HÖNNUN**  
GRENSÁSVEGI 1 · 108 REYKJAVÍK · Sími: 422 3000 · Fax: 422 3001  
VEFFANG: www.vgkhonnun.is · NETFANG: vgkhonnun@vgkhonnun.is

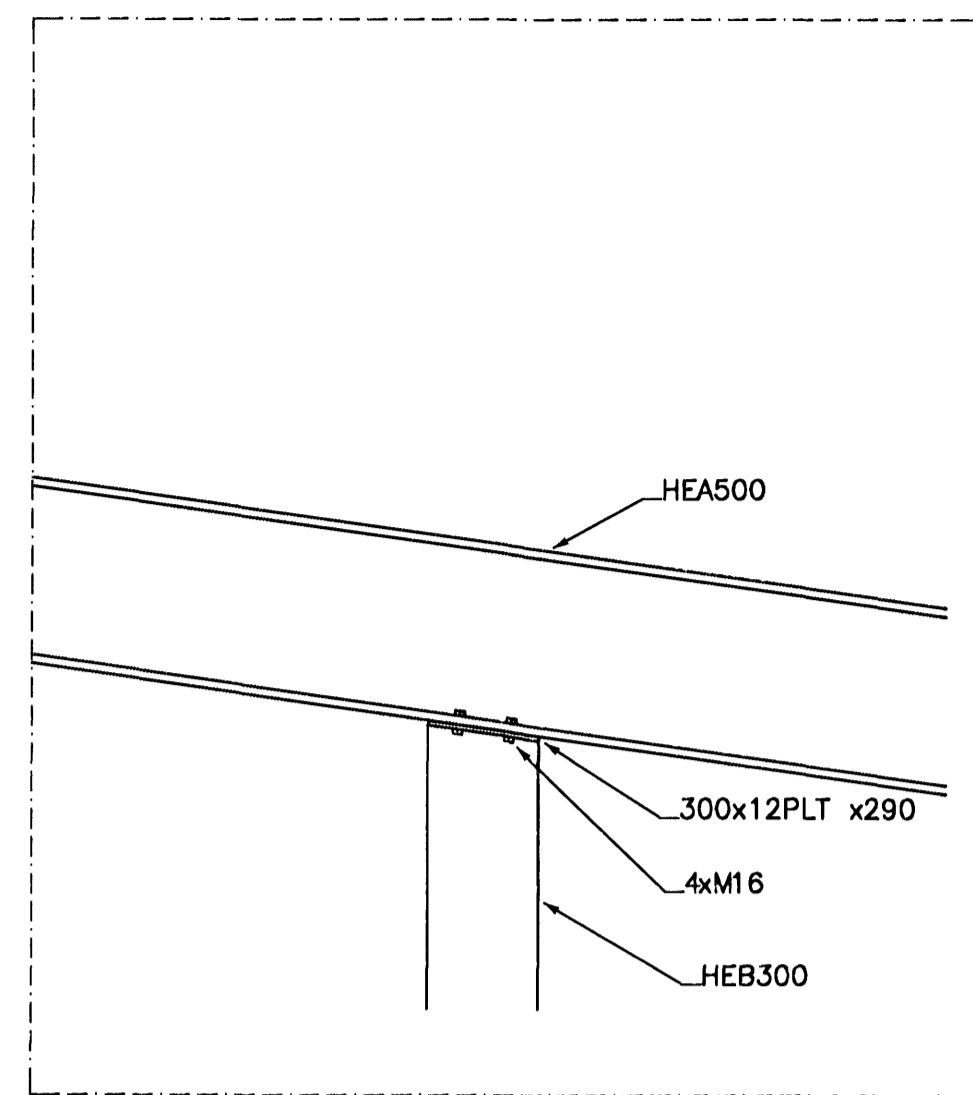
HEITI VERKS:

**SMÍÐJA**  
**MELBRAUT 23 HAFNARFIRÐI**

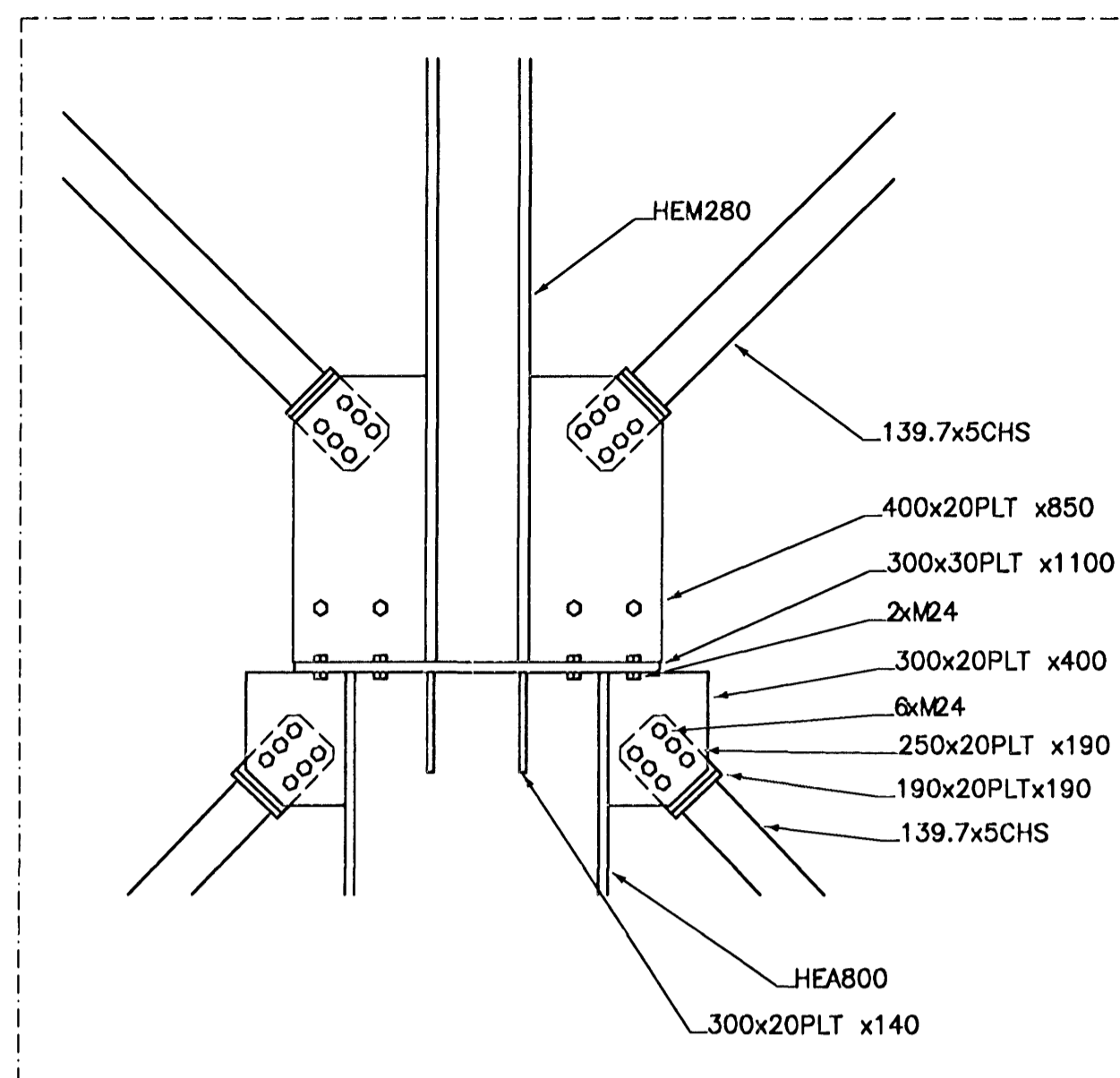
HEITI TEIKNINGAR:

**BURÐARVIRKI;**  
**STÁLVIKRI**  
**SNID OG DEILI**

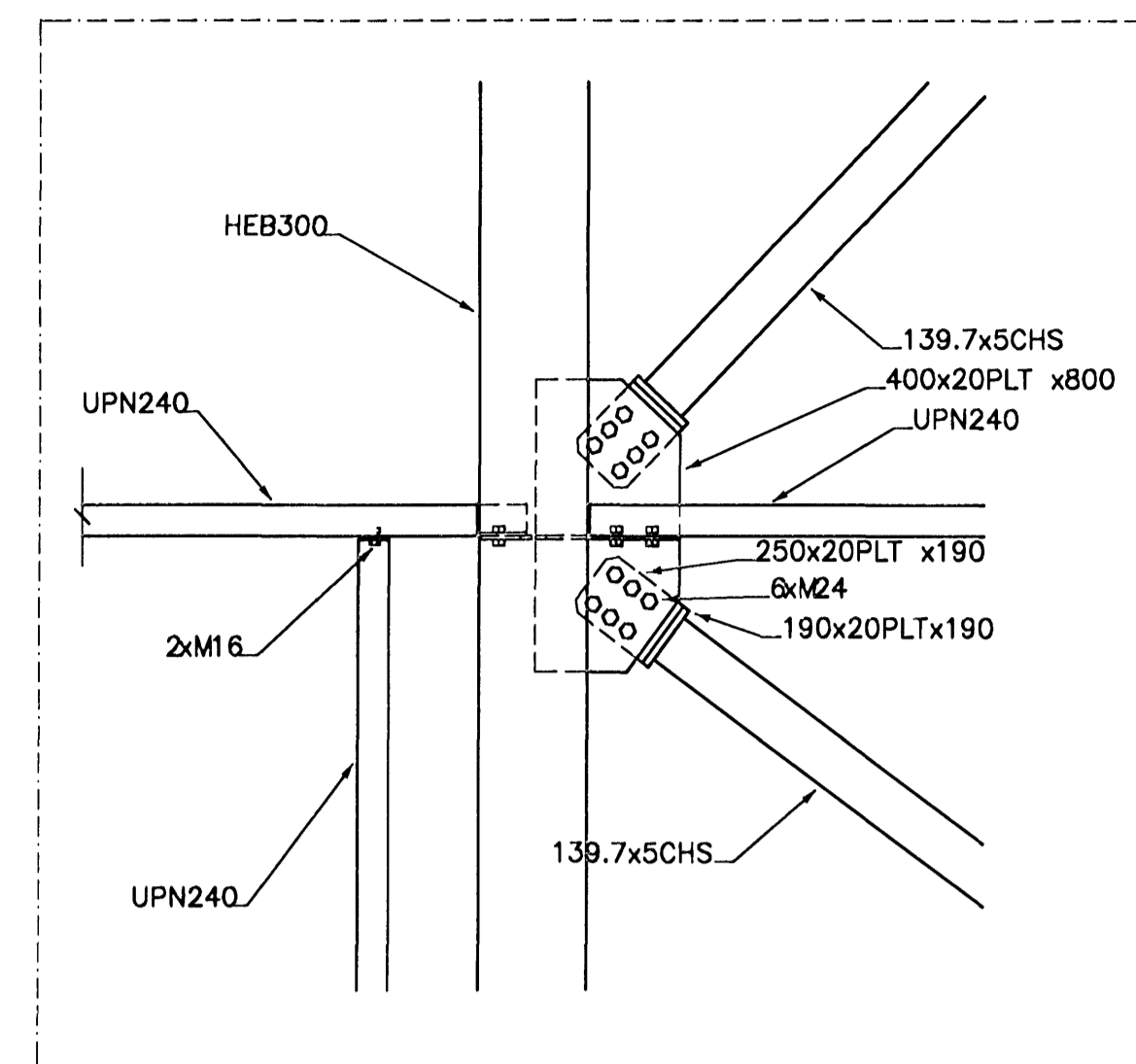
MELT:	TEIKNAD:	GEYMSLUNUMER:	VNR:
	FH		3.151.234
HANNAÐ:	TYPRFARIR:	MKV:	NR. TEIKNINGAR:
IRG	IRG	1:20	<b>B309</b>
DAGS. UNDRISKRIFTAR:		DAGS. UNDRISKRIFTAR:	
2. apríl 2008		VGK-HÖNNUN hf. 430572-0169	
UNDRISKRIFT HÖNNUNÐAR:		ÚTGÁFA:	
Hröflur S. Gunnlaugsson		B1	



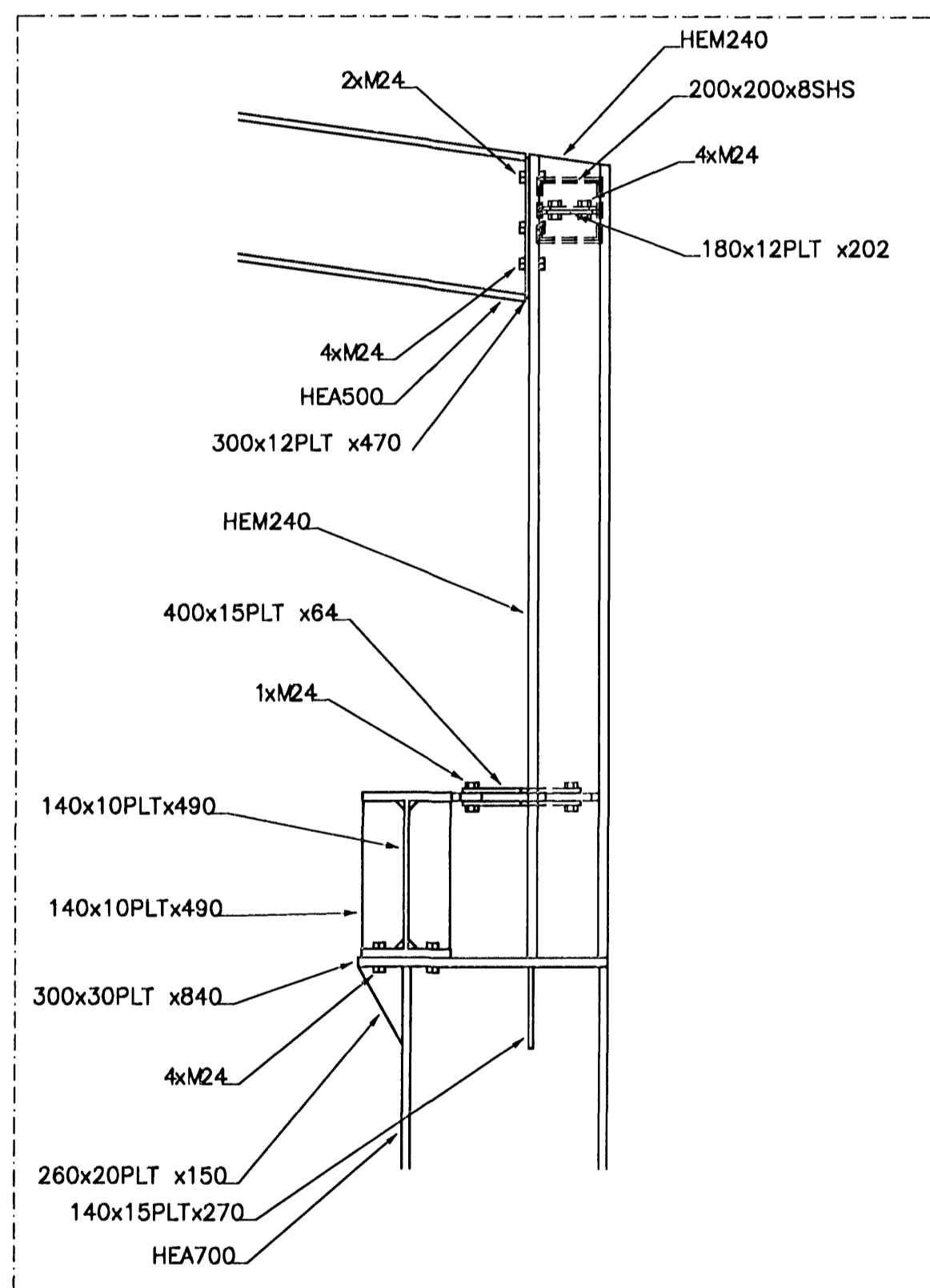
321 SNID/DEILI  
305/309 MKV. 1



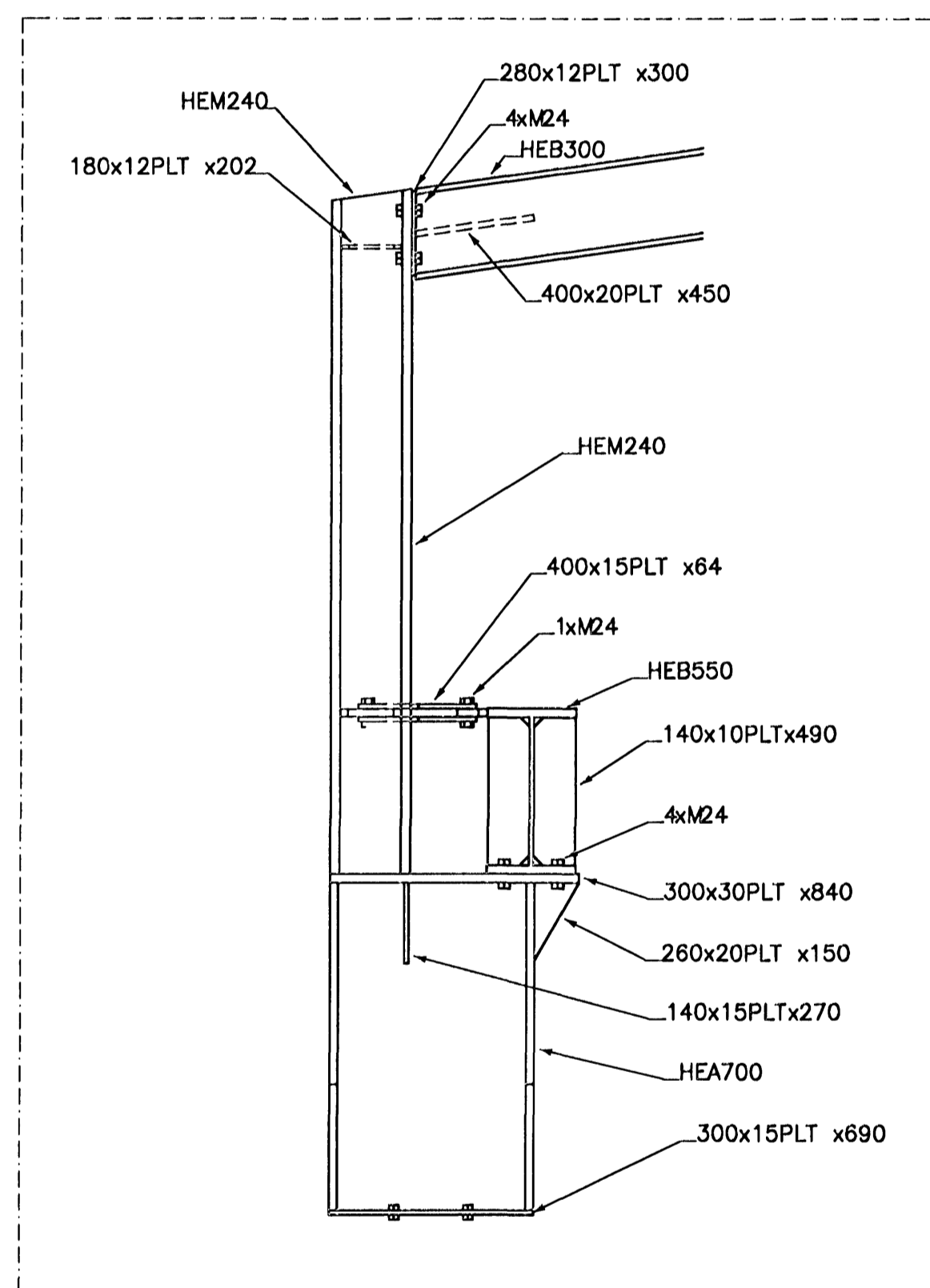
323 SNID/DEILI  
305/309 MKV. 1



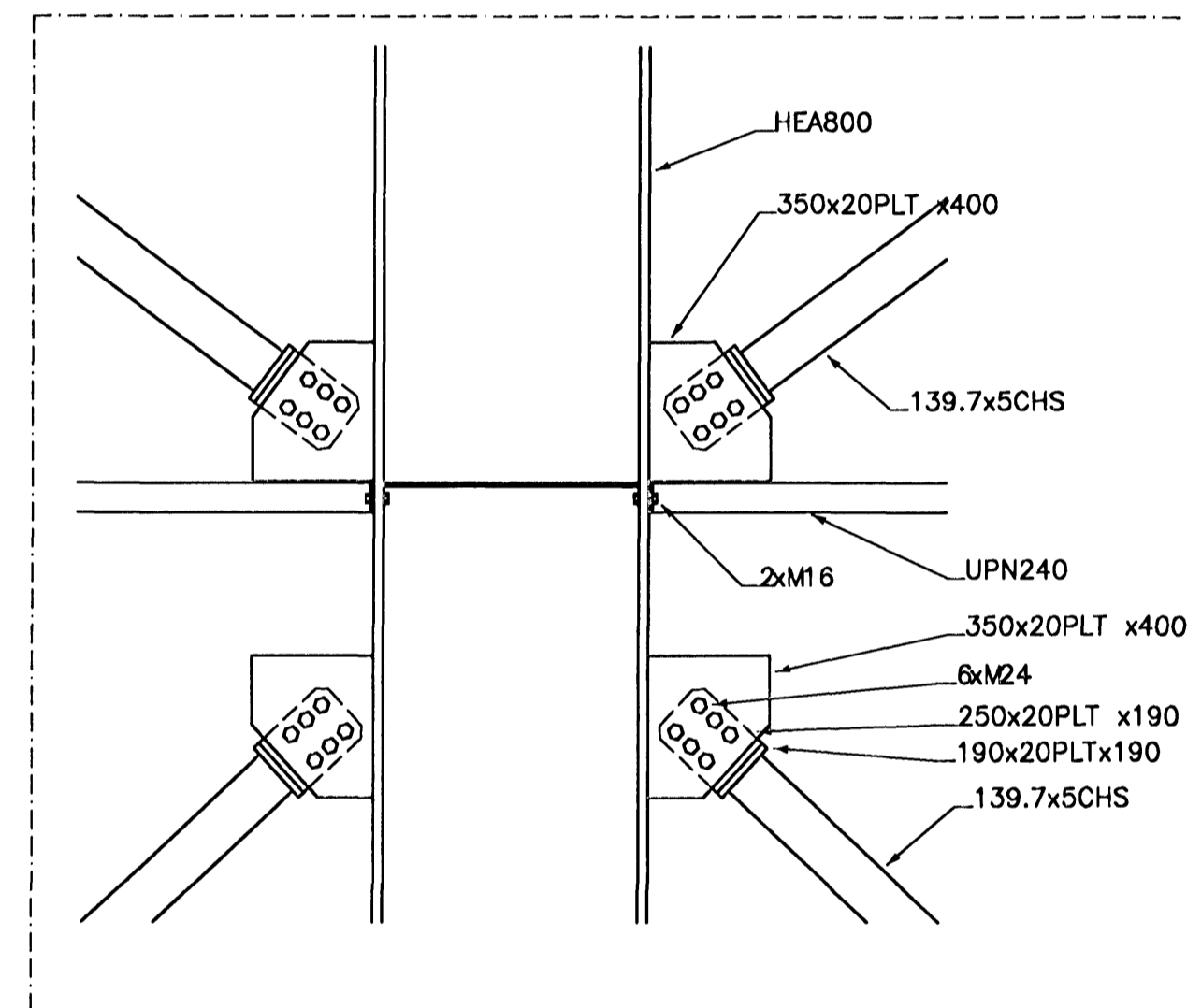
324 SNID/DEILI  
305/309 MKV. 1



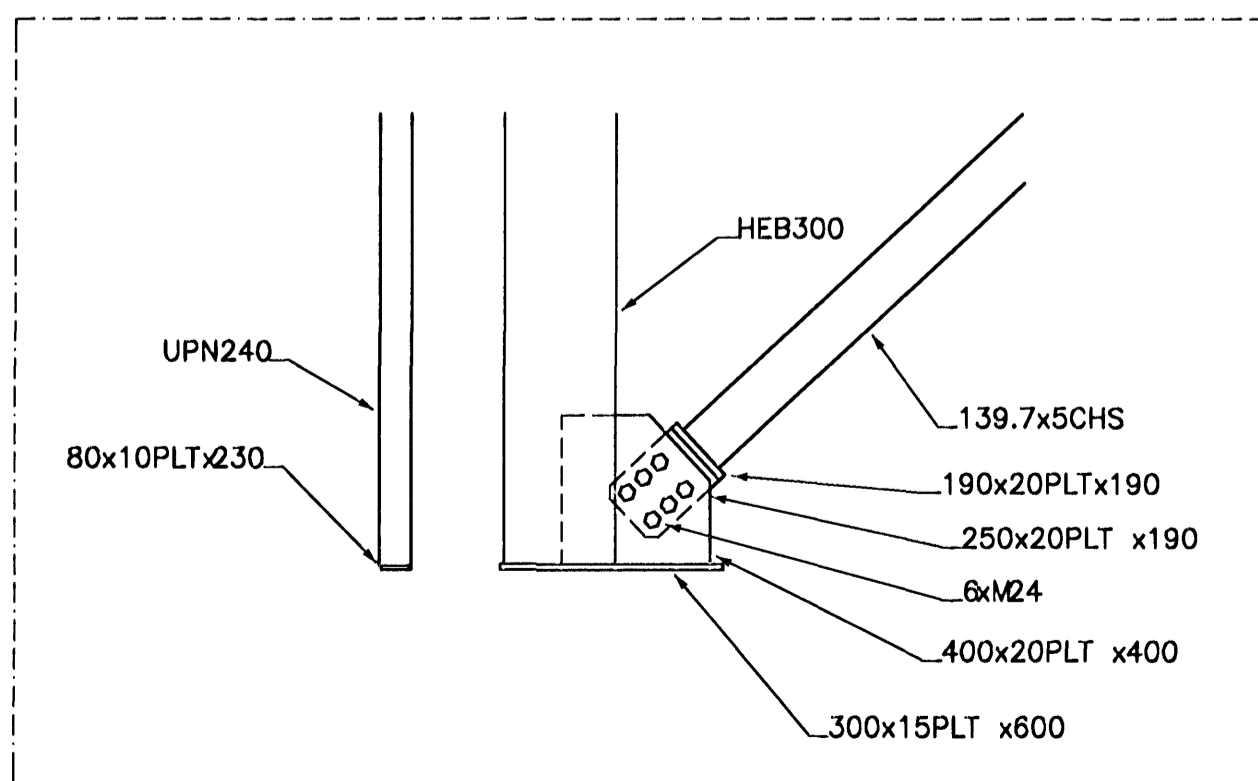
322 SNID/DEILI  
305/309 MKV. 1



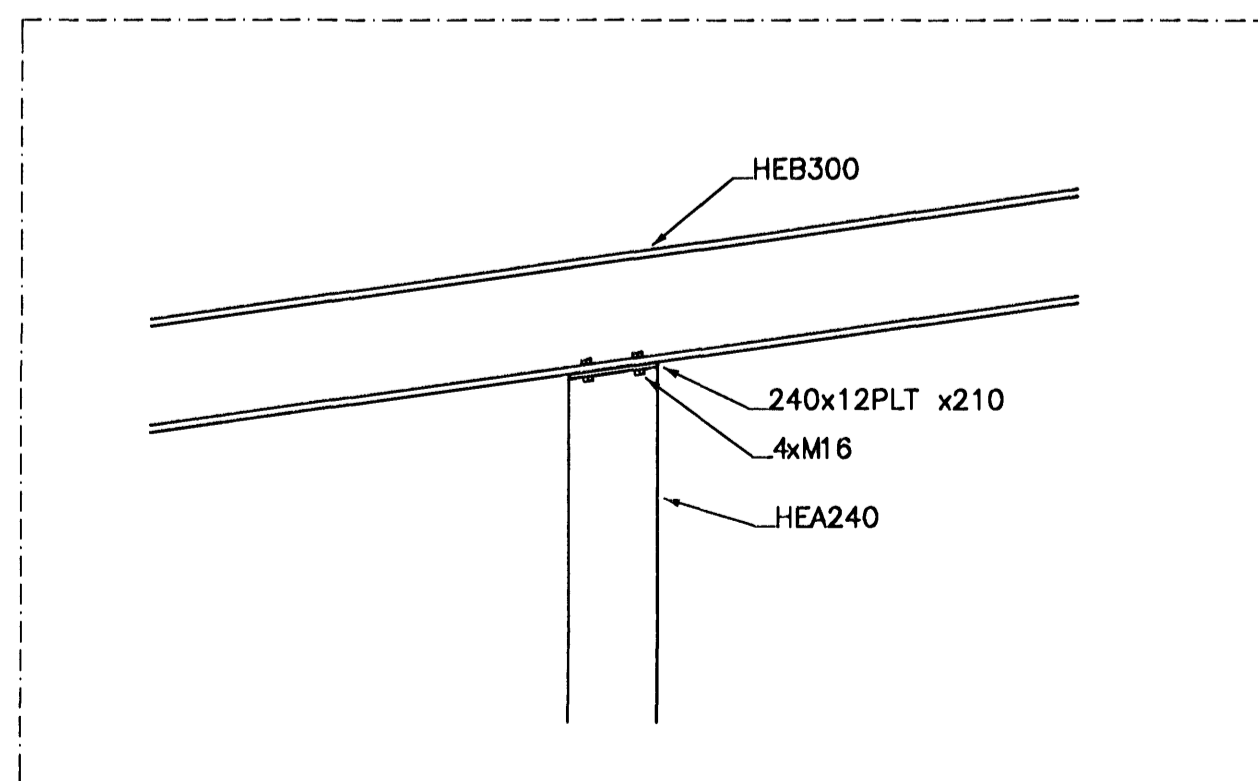
327 SNID/DEILI  
305/309 MKV. 1



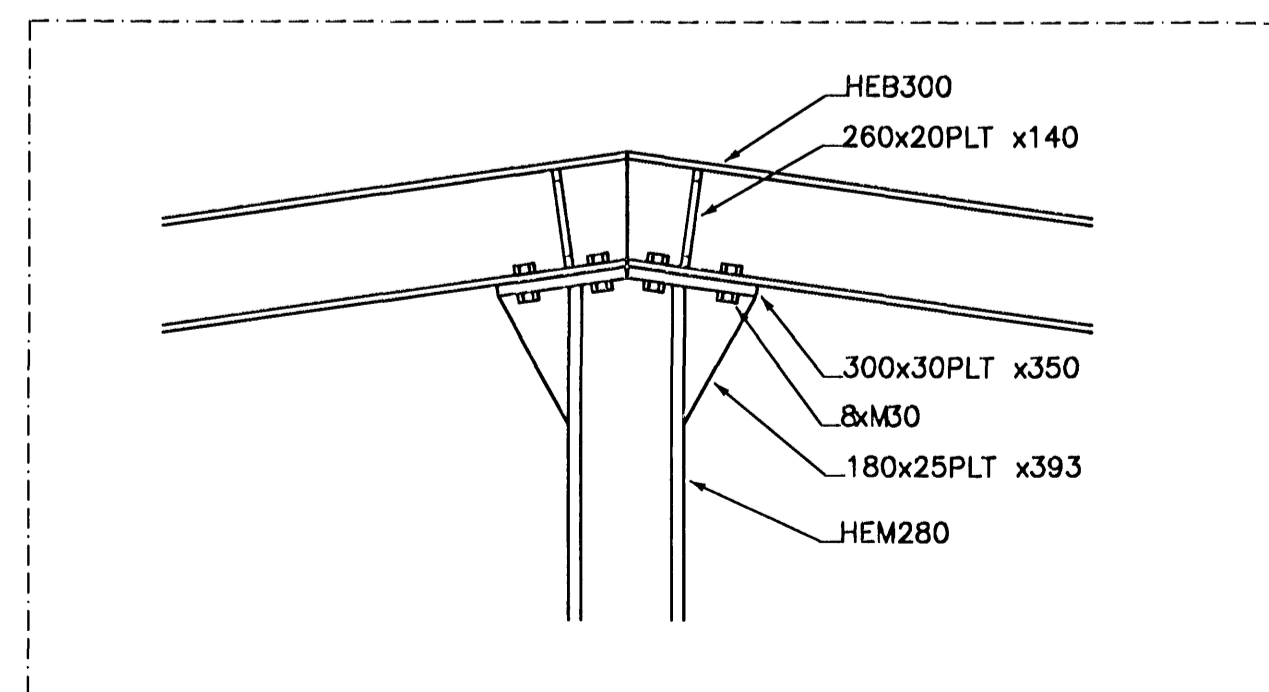
325 SNID/DEILI  
305/309 MKV. 1



326 SNID/DEILI  
305/309 MKV. 1



328 SNID/DEILI  
305/309 MKV. 1



329 SNID/DEILI  
305/309 MKV. 1