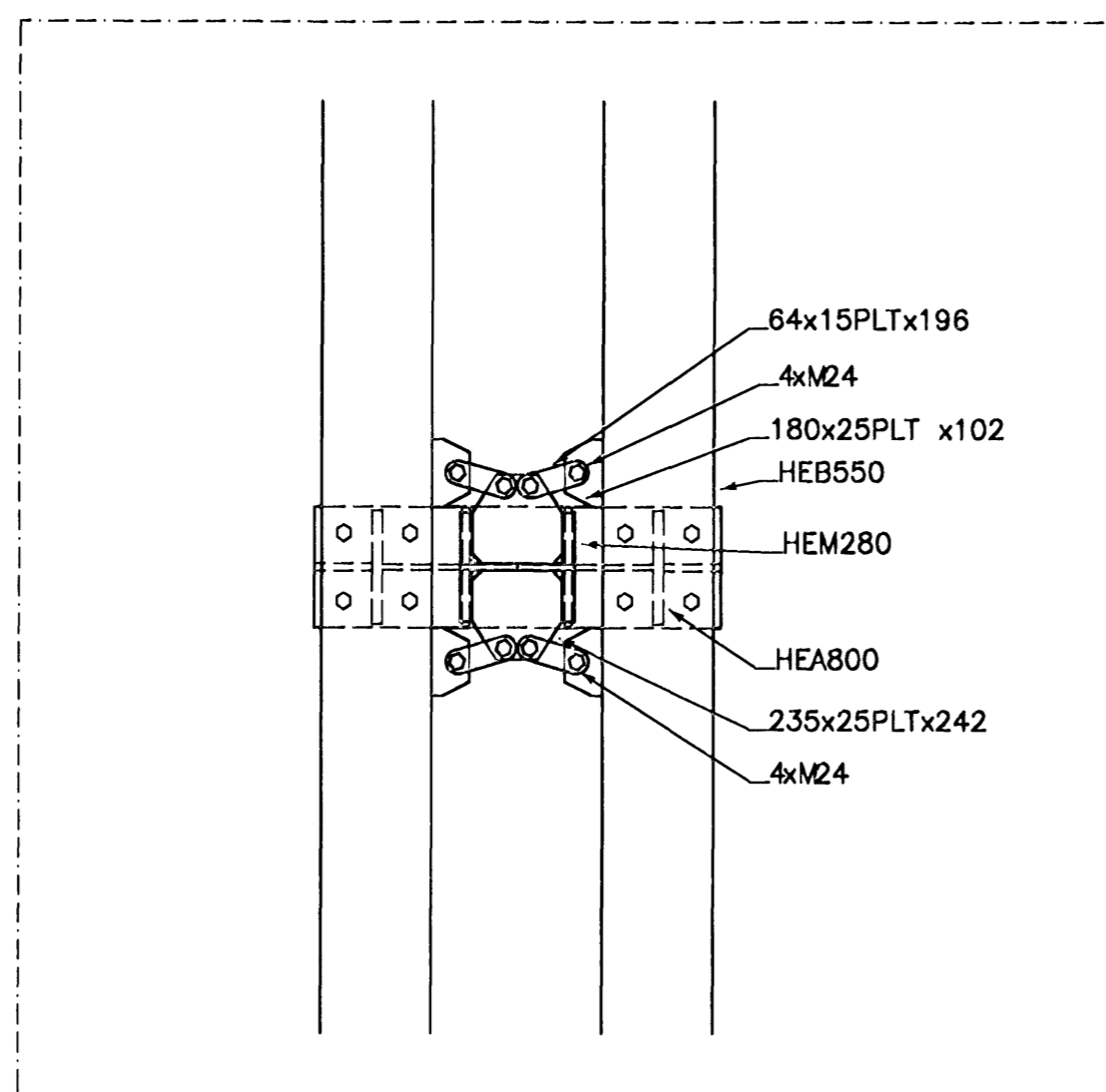
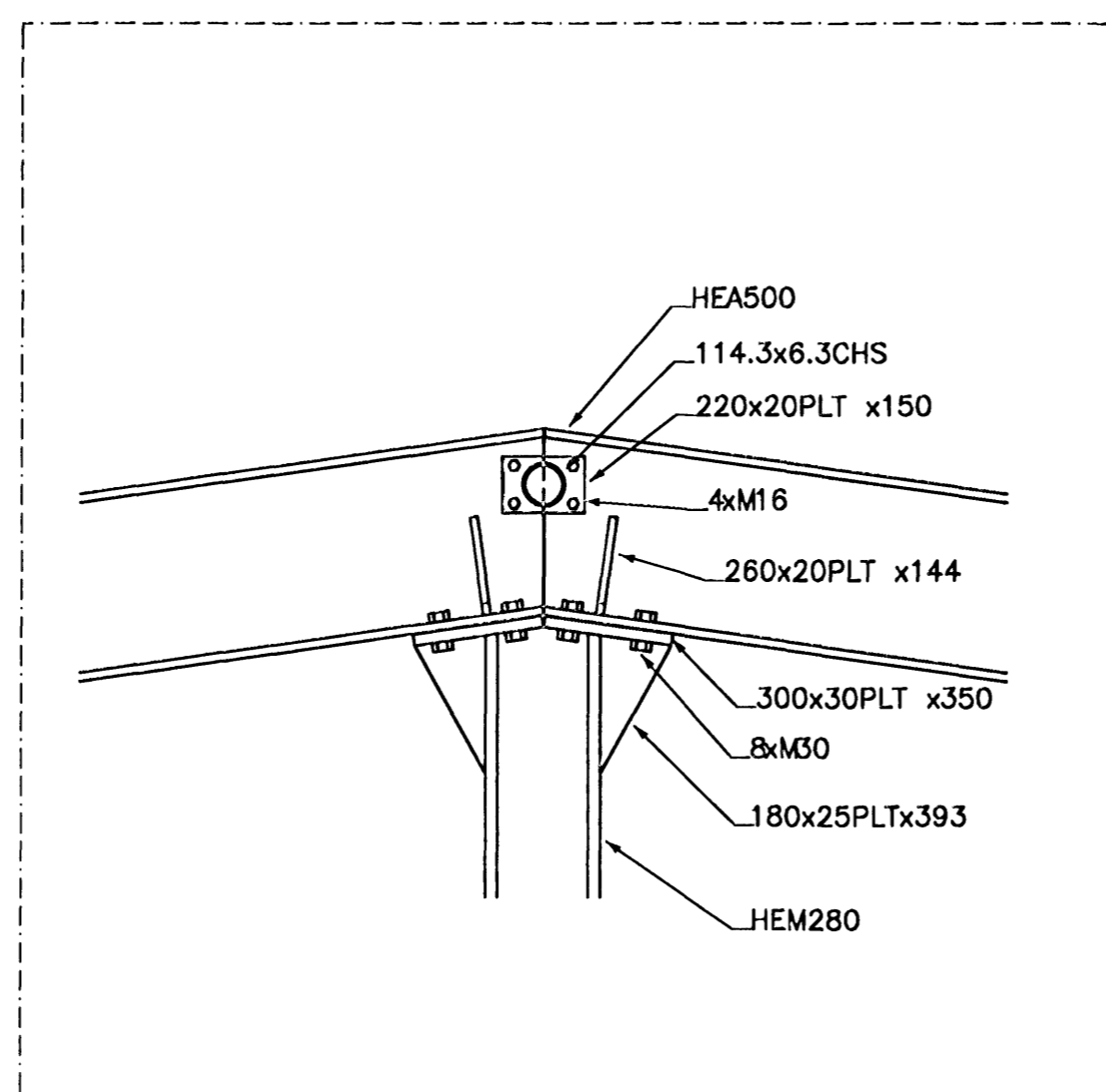


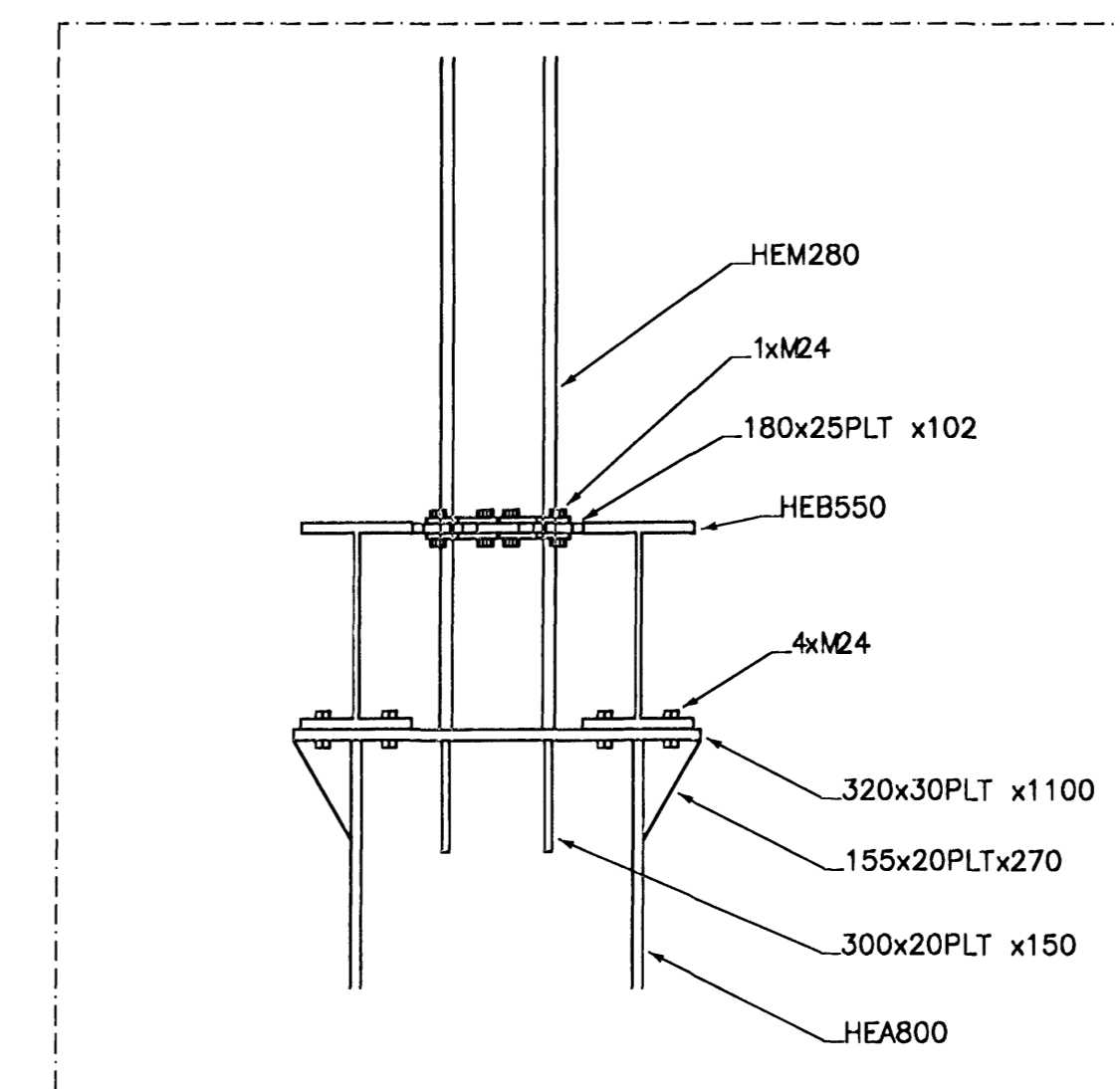
310 SNID/DEILI
302/308/ MKV. 1
304



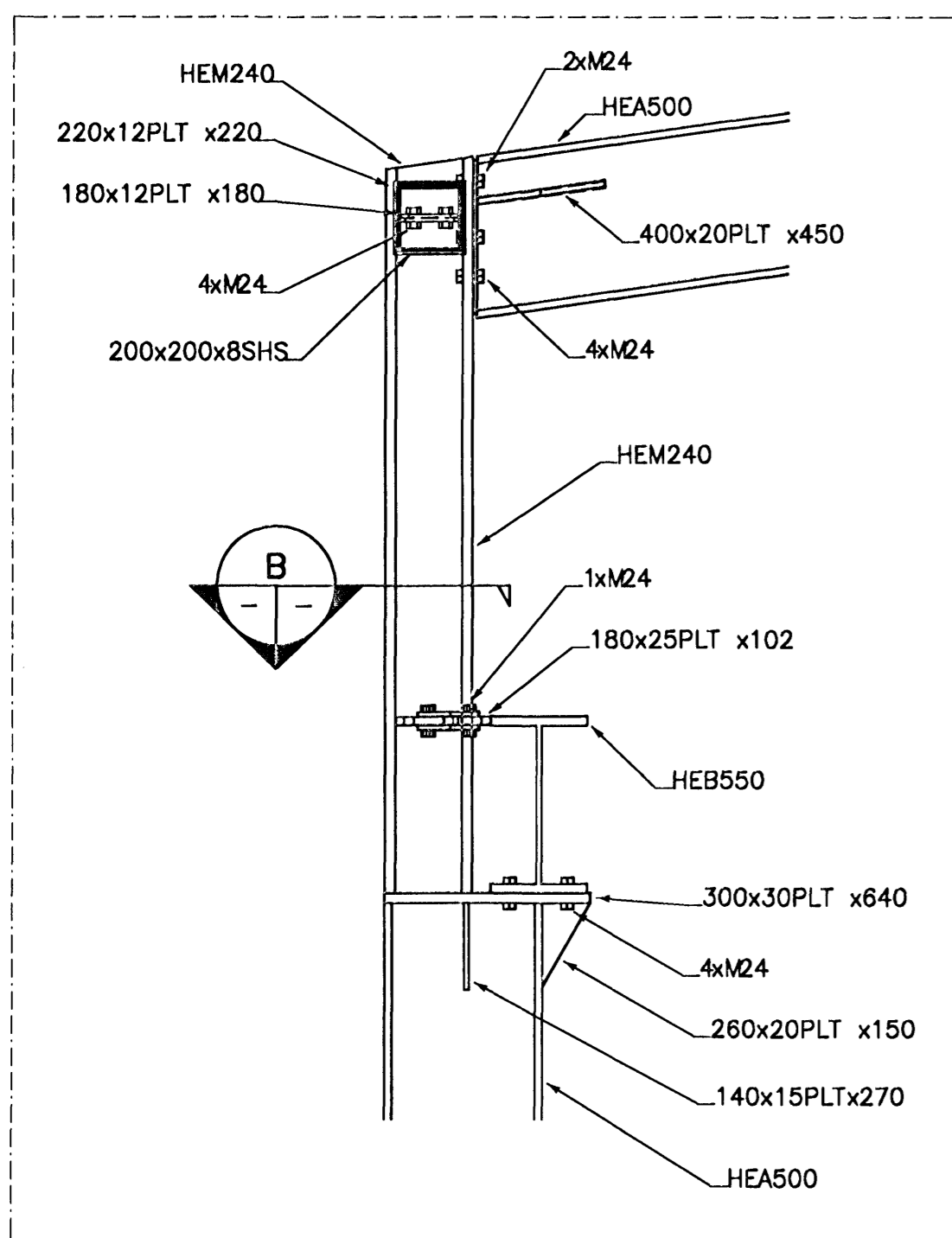
311 SNID/DEILI
302/308/ MKV. 1
303
304
305



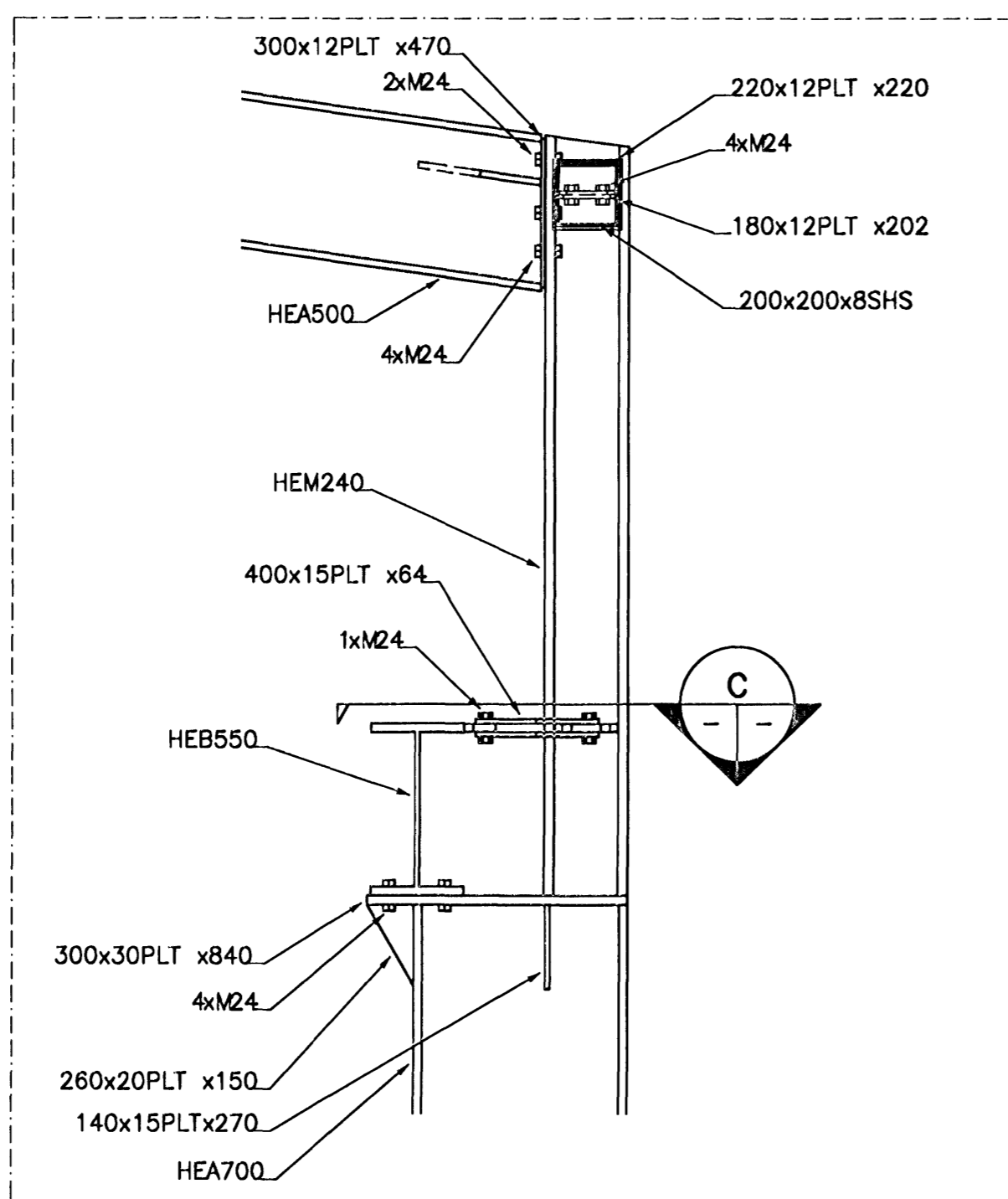
313 SNID/DEILI
302/308/ MKV. 1
303
304
305



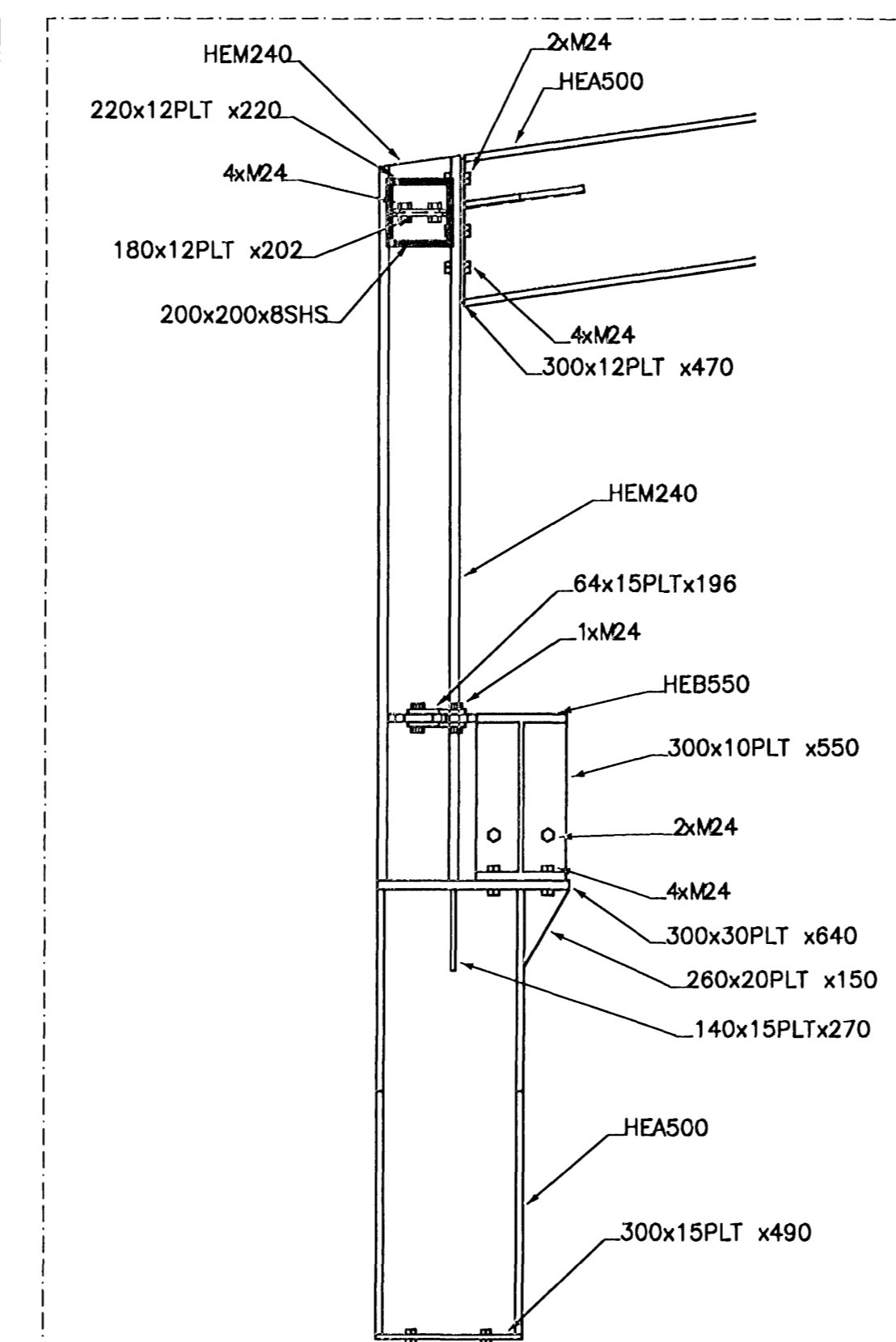
312 SNID/DEILI
302/308/ MKV. 1
303



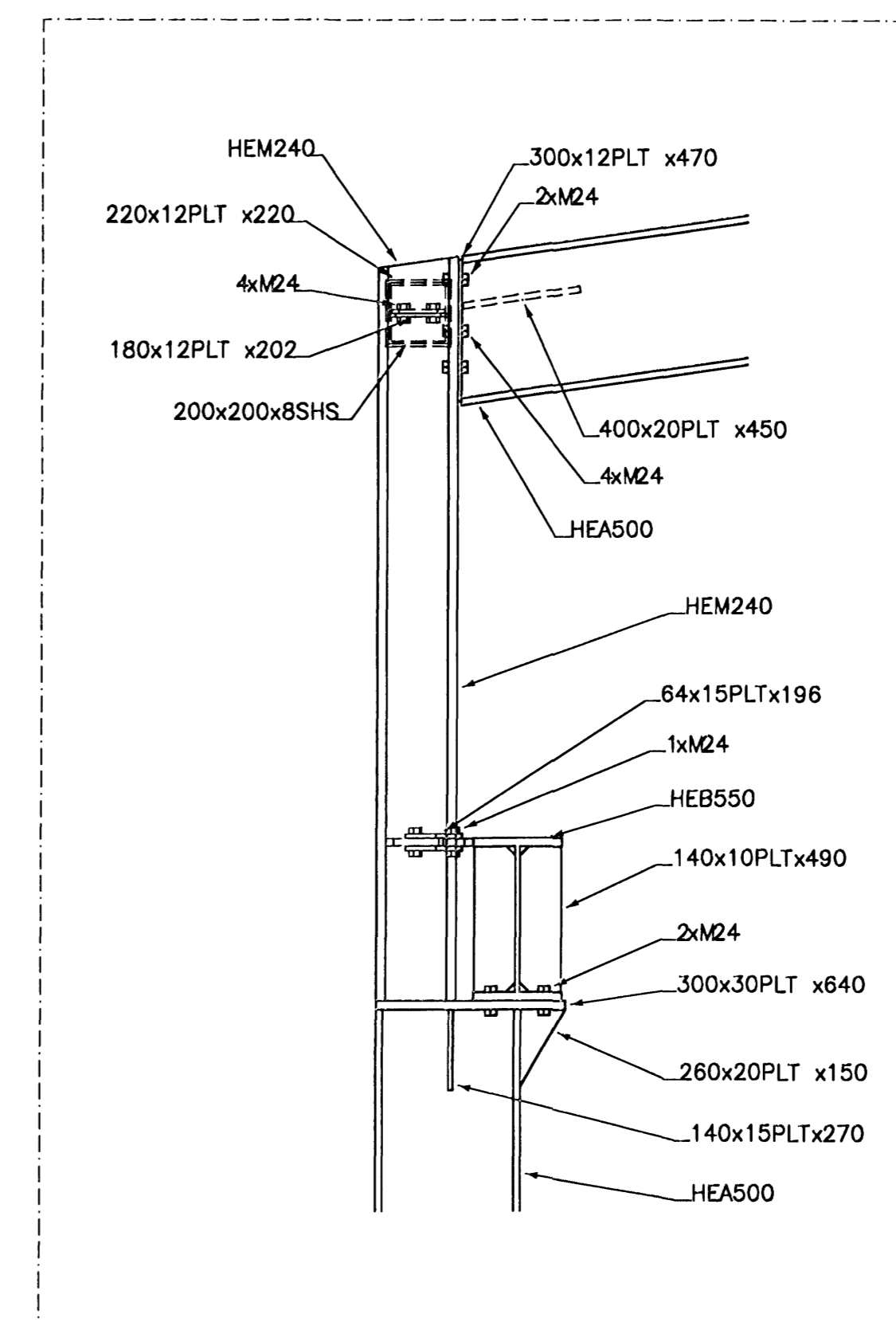
314 SNID/DEILI
303/308/ MKV. 1
306



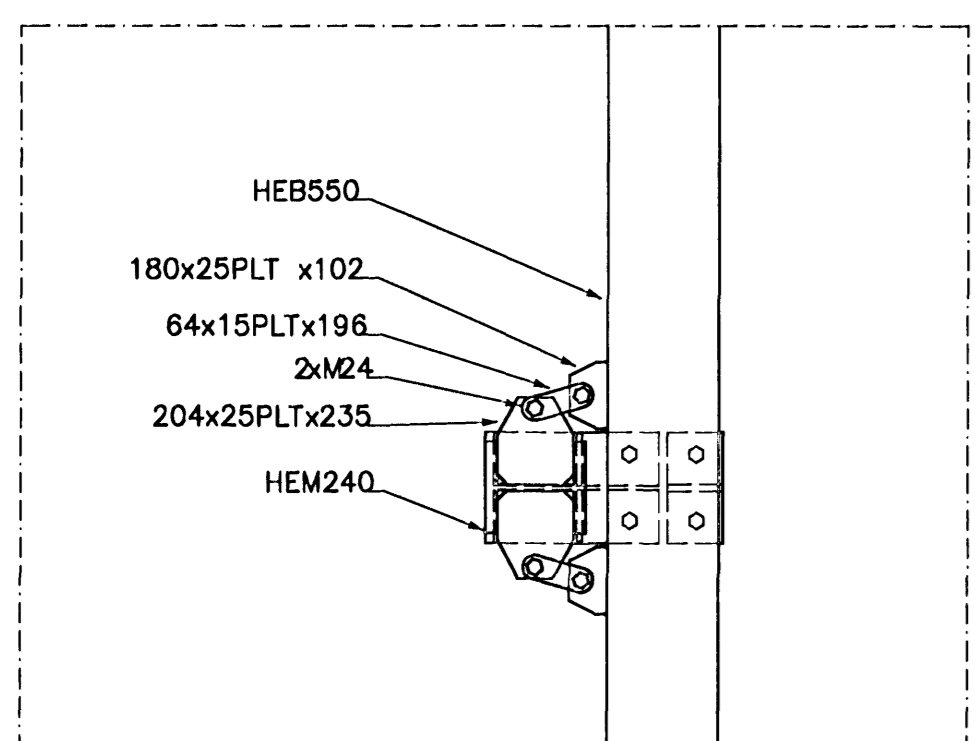
315 SNID/DEILI
303/308/ MKV. 1
304
306



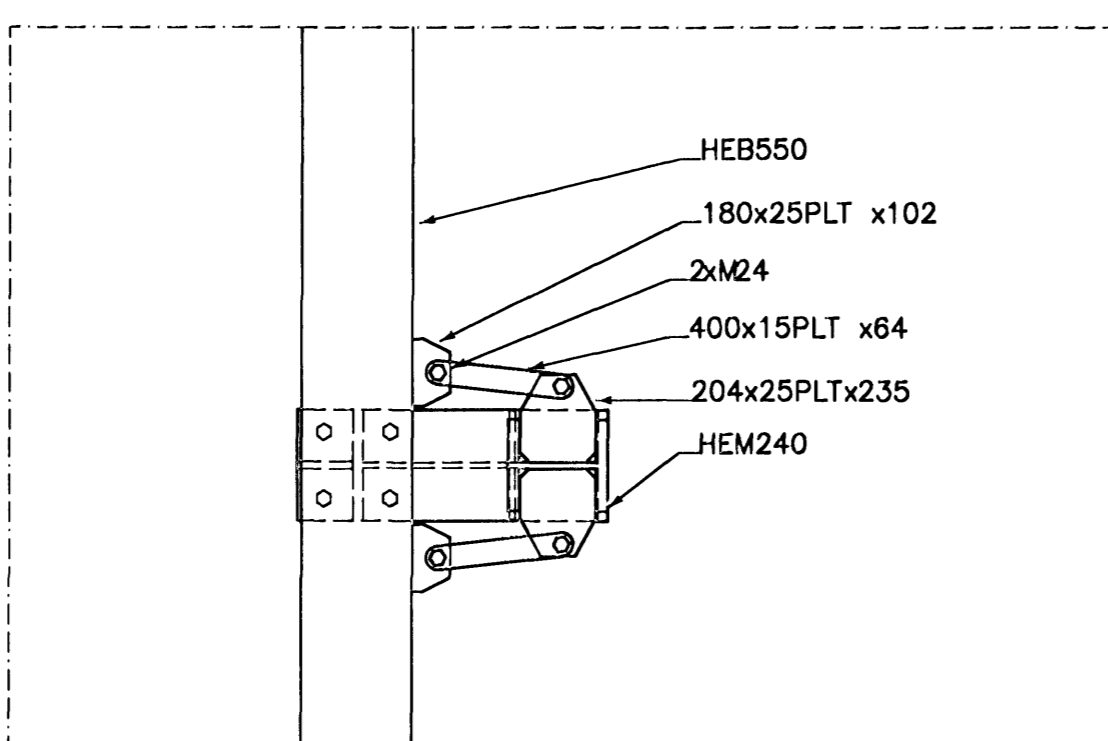
316 SNID/DEILI
304/308/ MKV. 1
306



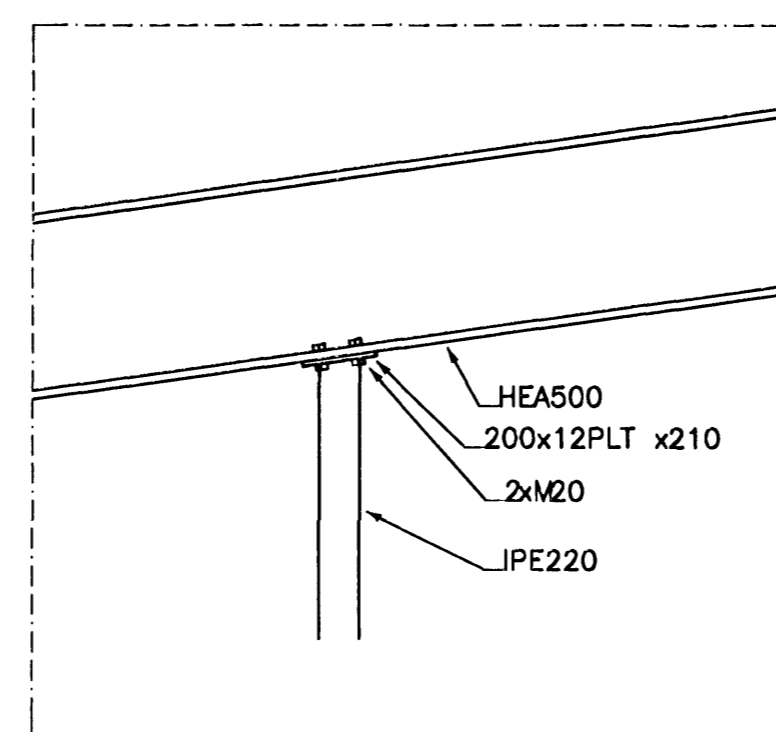
317 SNID/DEILI
305/308/ MKV. 1



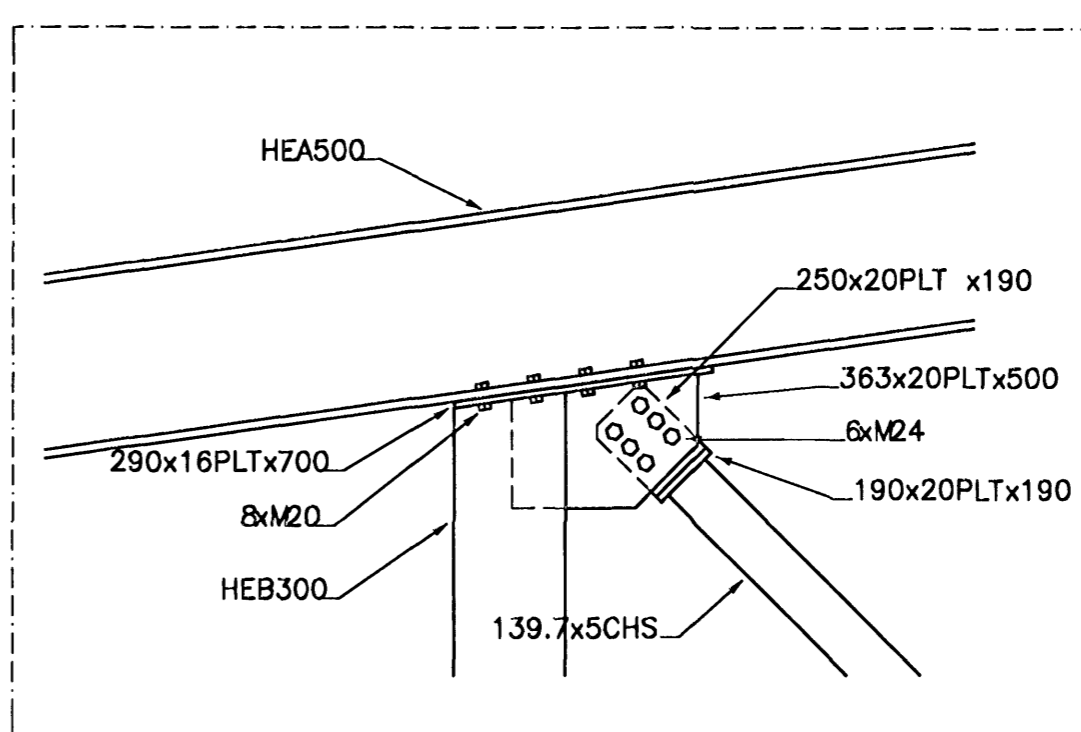
318 SNID/DEILI
MKV. 1



319 SNID/DEILI
MKV. 1



318 SNID/DEILI
305/308/ MKV. 1



319 SNID/DEILI
305/308/ MKV. 1

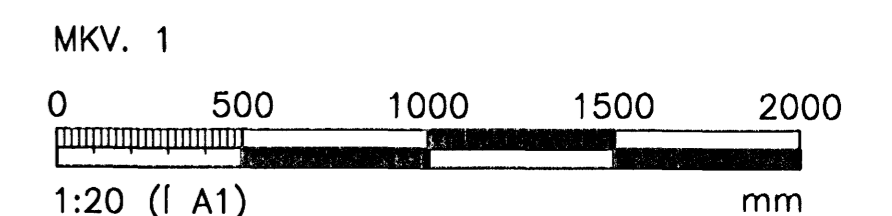
Samþykkt bann
22 APR. 2008
Byggingarfulltrúinn í Hafnarfirði
F.h. Hrólfur S. Gunnlaugsson

ÚTGÁFUERILL

NÖMUR:	DAGS:	SKÝRINGAR:	HANNAÐ:
B1	02.04.2008	BYGGINGARTEIKNING	IRG
DAGS. UNDRSKRIFTAR:		NAFN OG KT. SAMREINGINGARHÖNNUNAR:	280845-3109
UNDRSKRIFT SAMREINGINGARHÖNNUNAR:		SIGURDUR ÞORVARDARSON	

SKÝRINGAR:

1. ALMENNAR SKÝRINGAR SJÁ TEIKN. B001



ÖLL AFNÖT OG AFRITUN TEIKNINGAR, AD HILUTA EDA HEILD, ER HÁÐ SKRIFLEGU LEYFI HÖFUNDAR.

VGK HÖNNUN
GRENSÁSVEGI 1 · 108 REYKJAVÍK · Sími: 422 3000 · Fax: 422 3001
VEFFANG: www.vgkhonnun.is · NEIFANG: vgkhonnun@vgkhonnun.is

SMÍÐJA
MELBRAUT 23 HAFNARFIRÐI

HEITI TEIKNINGAR:	TEIKNINGAR:	GEYMSLUNÖMUR:	VNR:
BURDARVIRKI; STÁLVIKRI SNID OG DEILI	FH		3.151.234
MELT:	YFIRFARÐI:	MKV:	1:20
HANNAÐ: IRG	NAFN OG KT. HÖNNUNAR:	VIRKINGAR: B308	
DAGS. UNDRSKRIFTAR:	VGK-HÖNNUN hf	430572-0169	ÚTGÁFA: B1
UNDRSKRIFT HÖNNUNAR:	110658-6489		