

Samþykkt þann  
22 APR 2008  
Byggingarfulltrúinn í Hafnarfirði  
F.n. Hrólfur S. Gunnlaugsson

# SKÝRINGAR

## 0. ALMENNT

ÓNEFND MÁL ERU Í MM NEMA HÆÐARKÓTAR SEM ERU Í M. LAGNAKÓTAR MIÐAST VIÐ RENNSLISBOTN Í RÖRUM OG TENGISTYKKJUM.

## 1. JARÐVATNSLÖGN

JARÐVATNSLÖGN UTANHÚSS SKAL VERA ÚR PVC-PLASTPÍPUM, Í SAMRÆMI VIÐ ÍST 65, MIÐAÐ VIÐ AUÐVELD SKILYRÐI, NEMA ANNAÐ SÉ TEKID FRAM Á TEIKNINGUM. ÞAKNIÐURFÖLL TENGJAST INN Á JARÐVATNSLÖGN.

## 2. SKOLPLÖGN UTANHÚSS OG Í GRUNNI

SKOLPLÖGN UTANHÚSS SKAL VERA ÚR PVC-PLASTPÍPUM, Í SAMRÆMI VIÐ ÍST 65, MIÐAÐ VIÐ AUÐVELD SKILYRÐI, NEMA ANNAÐ SÉ TEKID FRAM Á TEIKNINGUM.

ALLAR BEYGJUR OG GREINAR SKULU GERÐAR MED VIDEIGANDI TENGISTYKKJUM. 90° BEYGJUR SKULU GERÐAR MED TVEIMUR 45°-BEYGJUM.

UNDIR PÍPUR SKAL LEGGJA 150 MM JÖFNUNARLAG ÚR SANDI SEM ÞJAPPAST VANDLEGA. GÆTA SKAL ÞESS AÐ PÍPUR HVÍLI Á BELGNUM EN EKKI Á MÚFFUM OG SKAL LÖGN VERA BEIN MILLI BROTPUNKTA. AÐ PÍPUM SKAL SÍÐAN FYLLA MEÐ SANDI SEM NÁI MINNST 150 MM ÚT FYRIR OG 200 MM UPP FYRIR LÖGNINA.

STÚTA AÐ TÆKJUM SKAL GERA ÚR TVEIM 45° BEYGJUM ÁSAMT MINNKUN EF MED ÞARF, ÞANNIG AÐ STÚTHÆÐ VERÐI 200 MM UNDIR GÖLFYRIRBORDI.

## 3. FRÁVEITULAGNIR INNHÁUSS:

INNHÁUSS SKAL LEGGJA SKOLPPÍPUR ÚR PP-PLASTI, Í SAMRÆMI VIÐ ÍST 65, MIÐAÐ VIÐ AUÐVELD SKILYRÐI, NEMA ANNAÐ SÉ TEKID FRAM Á TEIKNINGUM. ALLAR BEYGJUR OG GREINAR SKULU GERÐAR MED VIDEIGANDI TENGISTYKKJUM. 90° BEYGJUR SKULU GERÐAR MED TVEIMUR 45°-BEYGJUM.

ALLAR PÍPUR Í INNVEGGJUM OG LÁRÉTTUM STOKKUM SKAL VEFJA MED PLASTBORÐA FALLPÍPUR SKAL EINANGRA MEÐ STEINULL OG VEFJA MED PLASTDÚK

LAGNIR SKAL LEKAPRÓFA MED ÞVÍ AÐ VATNSFYLLA ÞÆR. MIÐA SKAL VIÐ 2 M. VATNSÞRÝSTING SEM STANDI Í 12 KLST.

## 4. NEYSLUVATNSLAGNIR INNHÁUSS:

NEYSLUVATNSLAGNIR INNHÁUSS SKULU VERA ÁLPEXRÖR AF VIÐURKENNDRI GERÐ Í SAMRÆMI VIÐ ÍST 67 OG DS 439. PÍPUR EINANGRIST MEÐ 20 MM GLERULLARHÓLKUM OG VEFJIST MED PLASTI. NÆST RÖRI Á KALDAVATNSLÖGN KOMI SÍÐALPAPPÍ. ÞAR SEM PÍPUR FARA Í GEGNUM VEGGI EÐA PLÖTUR SKAL GAT VERA MINNST 20 MM VIÐARA EN PÍPURNAR (MED EINANGRUN ÞAR SEM ÞAÐ Á VIÐ).

PÍPUR SKAL FESTA MEÐ VIÐURKENNDUM FESTINGUM MEÐ MEST 2 M MILLIBILI. PÍPUR SKAL LEGGJA MEÐ HALLA ÞAR SEM ÞVÍ VERÐUR VIÐ KOMID, SVO AÐ TÆMA MEGI LÖGNINA.

Á ENDA LAGNA OG HLIDARGREINA SEM MERKT ER "I" SKAL SETJA 300 MM LANGAN LOFTPÚÐA MEÐ ÞVERMÁLINU 32 MM KRANAR FYRIR HEITT VATN SKULU VERA VINSTRA MEGIN ÞEGAR STAÐID ER VIÐ TÆKI.

STÁLLAGNIR SKAL LEKAPRÓFA MED KÖLDU VATNI OG 1,0 MPa (10 BAR) ÞRÝSTINGI. ÞRÝSTINGUR SKAL HALDAST Á KERFINU Í 24 KLST. ÁN ÞESS AÐ FALLA.

EF NOTA SKAL PLASTLAGNIR Í STAÐ STÁLPÍPA SKULU ÞÆR VERA AF VIÐURKENNDRI GERÐ. PLASTLAGNIR SKAL LEKAPRÓFA Í TVEIMUR ÁFÖNGUM, FORPRÓFUN OG AÐALPRÓFUN. Í FORPRÓFUN ER ÞRÝSTINGUR MÆLDUR EFTIR 30 MÍNÚTUR OG AFTUR EFTIR 60 MÍNÚTUR. Í UPPHAFI SKAL ÞRÝSTINGUR VERA MINNST 15 BÖR EÐA 1,5 X HÁMARKS VINNUÞRÝSTINGUR. EFTIR 60 MÍNÚTUR MÁ ÞRÝSTINGURINN MEST HAFA FALLID UM 0,6 BÖR FRÁ ÞVÍ SEM HANN VAR EFTIR 30 MÍNÚTUR. AÐALPRÓFUN HEFST 120 MÍNÚTUR EFTIR AÐ FORPRÓFUN LAUK. HÉR MÁ ÞRÝSTINGUR MEST HAFA FALLID UM 0,2 BÖR FRÁ ÞVÍ SEM HANN VAR Í LOK FORPRÓFUNAR.

## 5. HITALAGNIR INNHÁUSS:

INNHÁUSS SKAL LEGGJA SVARTAR STÁLPÍPUR AF VIÐURKENNDRI GERÐ ÚR ÞRÝSTILAGNAEFNI (PRESS FITTING SYSTEM) FYRIR HITALÖGN Í SAMRÆMI VIÐ ÍST 67 OG DS 469. PÍPUR SKULU VERA PP-PLASTHÚÐAÐAR. PÍPUR EINANGRIST MEÐ 20 MM GLERULLARHÓLKUM OG VEFJIST MED PLASTI. Á ALLA OFNA KOMI LOFTSKRÚFA, STILLITÉ OG HITASTÝRÐUR OFNLOKI.

ÞAR SEM PÍPUR FARA Í GEGNUM VEGGI EÐA PLÖTUR SKAL GAT VERA MINNST 20 MM VIÐARA EN PÍPURNAR (MED EINANGRUN ÞAR SEM ÞAÐ Á VIÐ).

PÍPUR SKAL FESTA MEÐ VIÐURKENNDUM FESTINGUM MEÐ MEST 2 M MILLIBILI. PÍPUR SKAL LEGGJA MEÐ HALLA ÞAR SEM ÞVÍ VERÐUR VIÐ KOMID, SVO AÐ TÆMA MEGI LÖGNINA.

ALLAR OFNATENGINGAR ERU 10 MM VIÐ ÚTREIKNING Á OFNASTÆRÐUM ER REIKNAD MED DELTA T = 40 GRÁÐUR ALLIR OFNAR SKULU VERA Í SAMRÆMI VIÐ ÍST 59.1. MINNSTA EFNISÞYKKT 1,2 MM OG ÞRÝSTINGUR 8 ATM.

Á ÖLLUM OFNUM SKAL VERA STILLITÉ OG LOFTSKRÚFA OG ÞEIR SKULU VERA MED LOFTHITASTÝRÐUM (TÚR) KRÖNUM, NEMA OFN Í ANDDYRI ÞAR SKULU VERA VATNSHITASTÝRÐIR KRANAR (RETUR). EF TÚR-KRANAR KOMA NÁLÆGT OPNANLEGUM FÖGUM EÐA SVALAHURÐ SKAL LÁTA ÞREIFARA UNDIR OFNINN SAMKV. LEIÐBEININGUM FRAMLEIÐANDA. EINNIG SKAL STILLA KRANA SAMKVÆMT LEIÐBEININGUM FRAMLEIÐANDA. GERT ER RÁÐ FYRIR AÐ LENGÐ OFNA SÉ 100-150 MM INNFYRIR GLUGGAHLIDAR OG AÐ HÆÐ OFNA SÉ 100-150 MM FRÁ GÖLFI OG FRÁ GLUGGAKISTU (RAFLAGNASTOKK). ÞETTA SKAL SANNREYNA Á STAÐNUM ÁÐUR EN OFNAR ERU KEYPTIR.

LAGNIR SKAL LEKAPRÓFA MED KÖLDU VATNI OG 8 KG/CM2 ÞRÝSTINGI. ÞRÝSTINGUR SKAL HALDAST Á KERFINU Í 24 KLST. ÁN ÞESS AÐ FALLA.

## 7. TÁKN

### FRÁVEITULAGNIR:

SKOLPLÖGN, ÞÉTT MEÐ GÚMMÍHRINGJUM  
JARÐVATNSLÖGN  
REGNVATNSLÖGN

ST: STEINSTEYPT RÖR  
PP: POLYPROPYLEN PLASTRÖR  
PEH: POLYETHYLEN PLASTRÖR  
PVC: PLASTRÖR  
BR: HREINSIBRUNNUR

GN: GÖLFNIÐURFALL  
GSN: GÖLFNIÐURFALL M/GEGBNUM.  
PN: ÞAKNIÐURFALL  
SN: SVALANIÐURFALL  
F: FALLPÍPA

HL: HANDLAUG  
VS: VATNSSALERNI  
EV: ELDHÚSVASKUR  
SV: SKOLVASKUR  
RV: RÆSTIVASKUR  
SB: STURTBOTN  
BK: BADKAR  
ÞV: ÞVOTTAVÉL  
BL: BLÖNDUNARTÆKI

### NEYSLUVATNSLAGNIR:

KALT VATN  
HEITT VATN  
KALDUR KRANI  
HEITTUR KRANI

R: RYÐFRÍAR PÍPUR  
E: EINANGRUN  
Á: ÁDRAGSEINANGRUN  
SK: SLÖNGUKRANI  
BRS: BRUNASLANGA  
SL: SEGULLOKI

### HITALAGNIR:

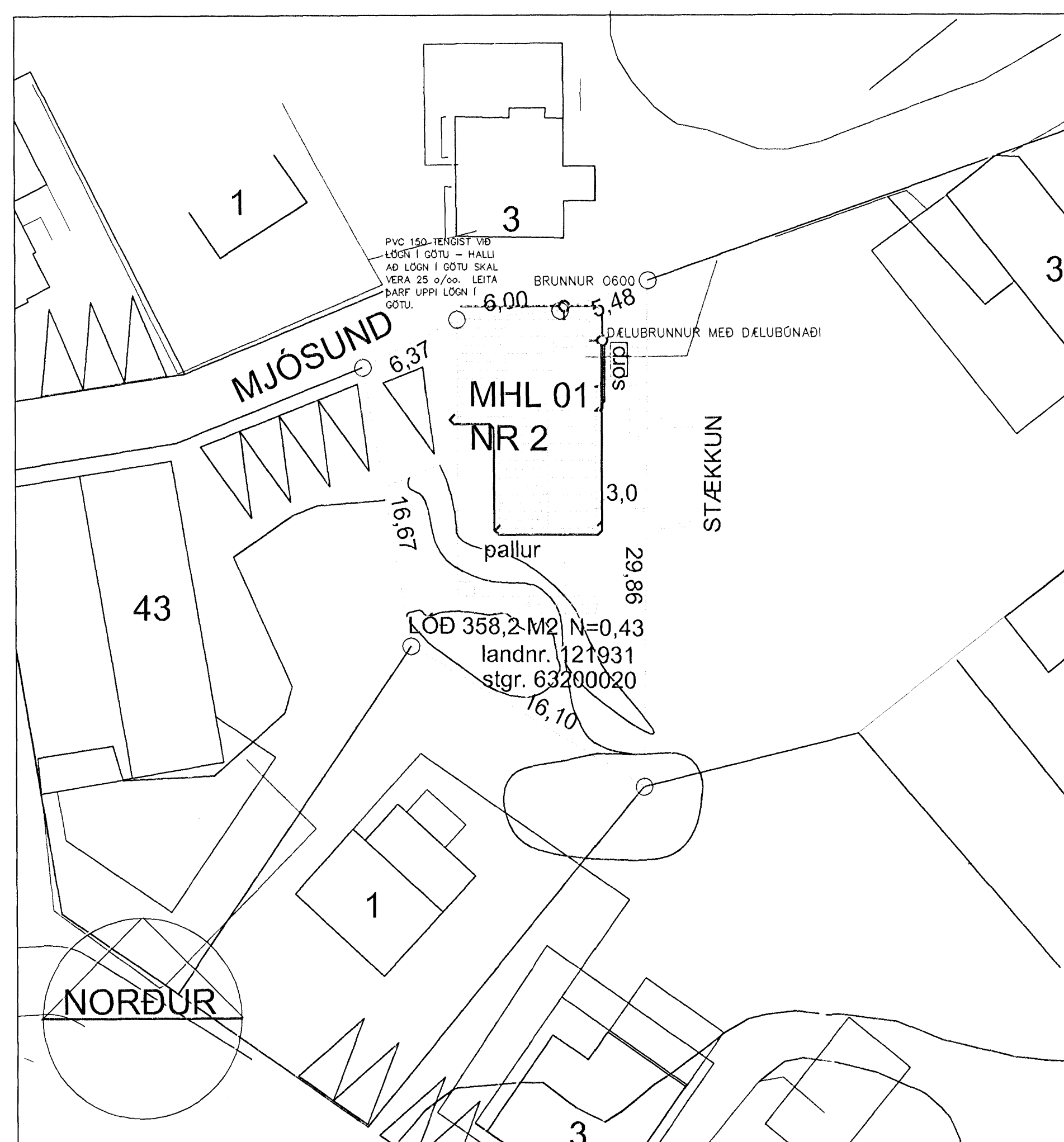
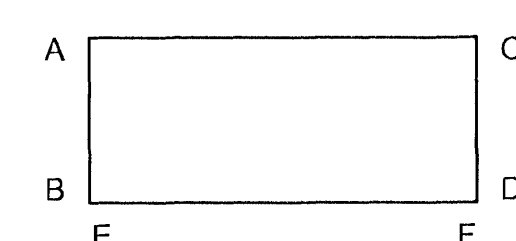
HITALÖGN FRAMRENNSLI  
HITALÖGN BAKRENNSLI

R: RYÐFRÍAR PÍPUR  
E: EINANGRUN  
Á: ÁDRAGSEINANGRUN

### LOKAR OFL.:

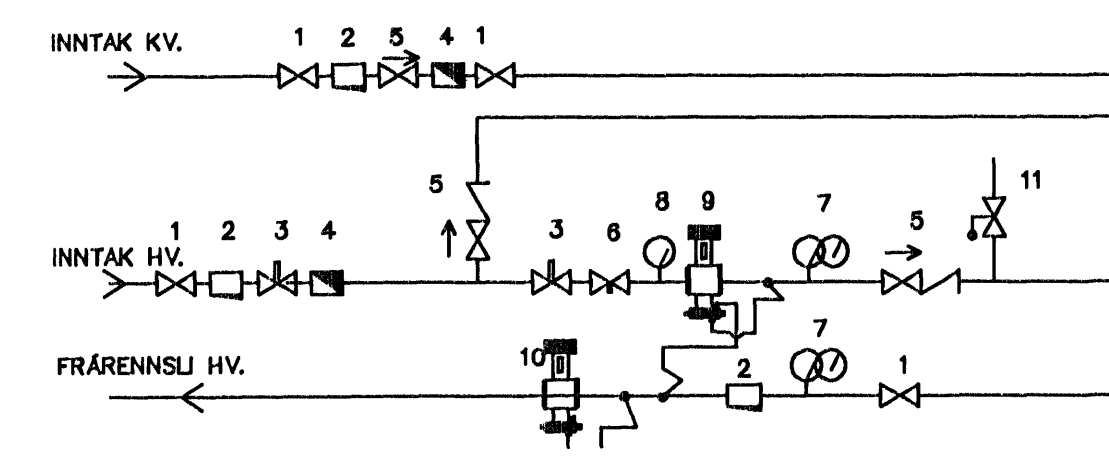
RENNILOKI/KÚLULOKE  
EINSTREYMISLOKI  
TÆMING

### OFNAR, MERKINGAR:



AFSTÖÐUMYND MKV: 1:500

### TENGIRIND.



- KÚLULOKE (INNTAKSLOKE).
- SIA
- HEMILL
- VATNSMÆLIR
- EINSTEFNULOKE
- STILLIHANI
- HITA OG ÞRISTIMÆLIR
- ÞRISTIMÆLIR
- ÞRISTJAFNARI (td. Danfoss AVD-DA eða AVLD)
- SJÁLFRIVKUR LOKE (td. Danfoss AVD RA)
- ÖRYGGISLOKE

010208/  
258744-3939

	Nr.	Dags.	Breyting.	Af.	Nr.	Dags.	Breyting.	Af.	Undirritun:		KT: 170944 3569	REIKN: SIGURÐUR INGÓLFSSON	VERK: MJÓSUND 2 - HAFNARFIRÐI	BLAÐ: 0
												DAGS: 15.02.2008		

**Hannarr** SIÐUMÚLA 1, 108 REYKJAVÍK  
Sími: 533 3900, Fax: 533 3901  
http://www.hannarr.com/ - hannarr@hannarr.com  
Kp: 670686-1599