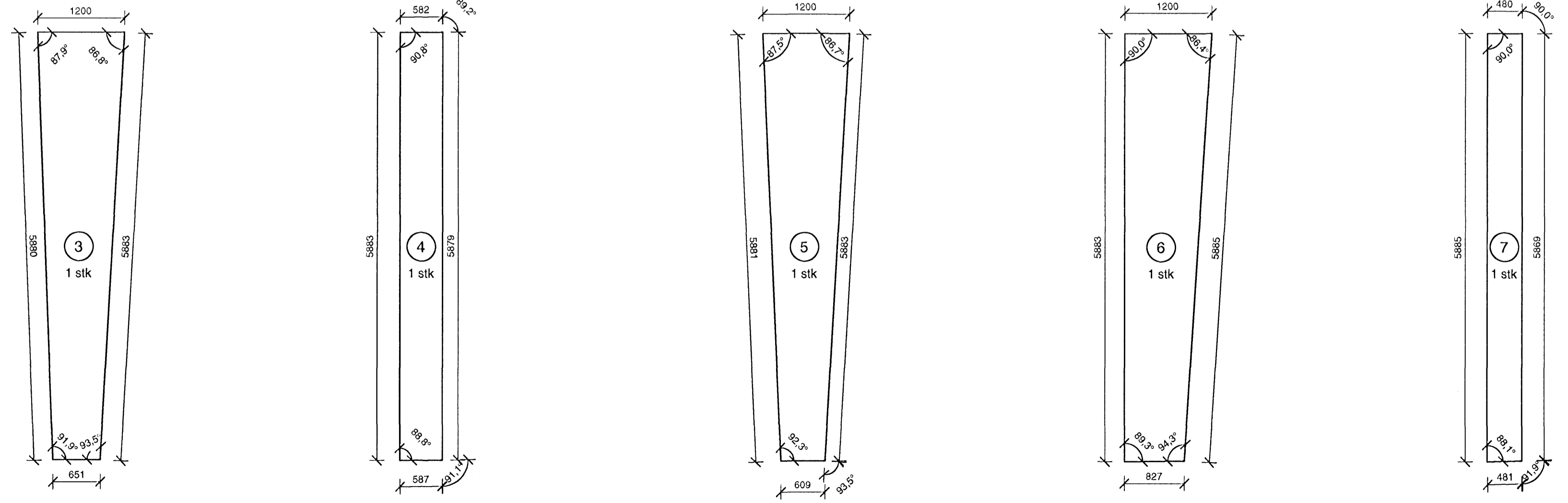
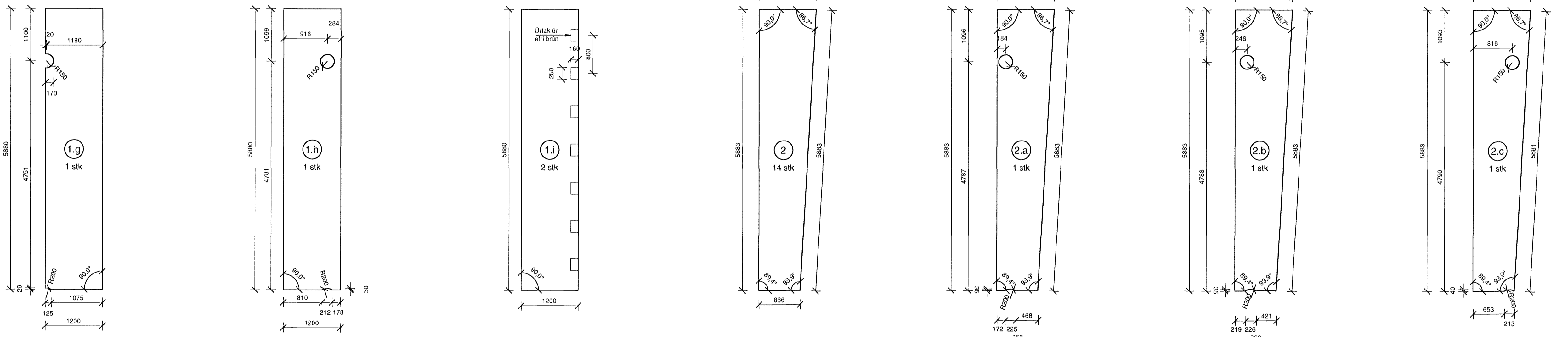
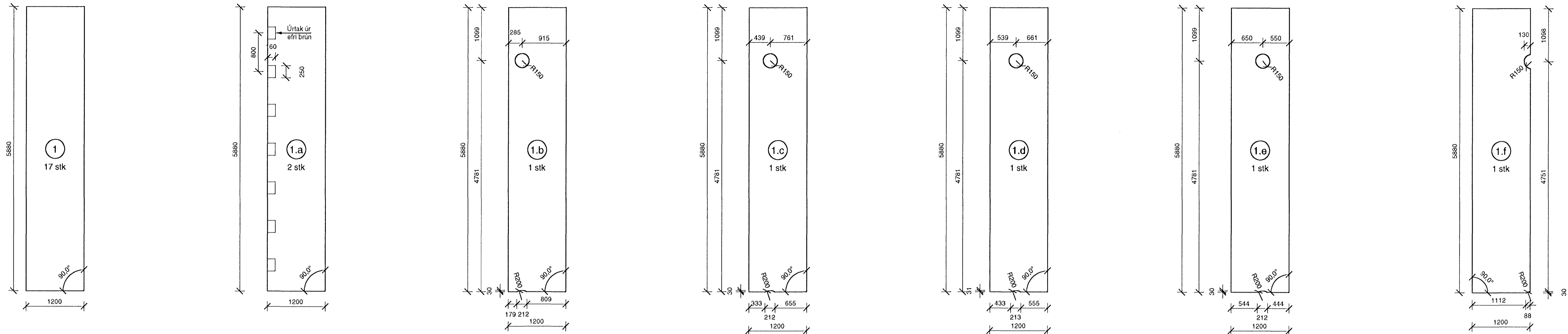


HOLPLÖTUR YFIR KJALLARA 1:50

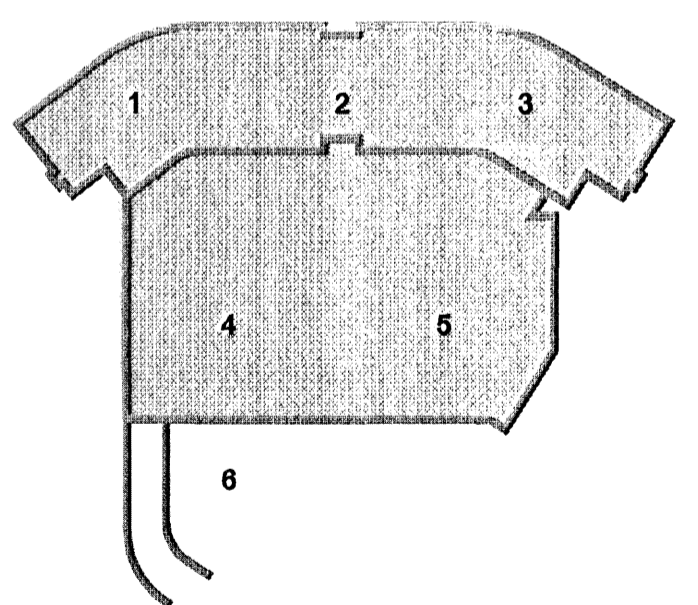
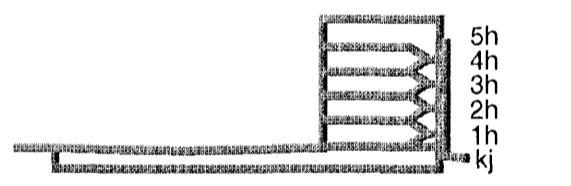


Samþykkt þann
31 MARS 2008
 Byggingarfulltrúinn í Hafnarfirði
 F.h. Hrólfur S. Gunnlaugsson

bl

ÚTI
 ARKITEKTAR
 Jón Þór Þorvaldsson A.F.SSA
 Kt.021256 7579

DALSHRAUN 3



Útg. Daga. Skýring. Hanna/Ýrifa/and

VSB

VERKFRÆÐISTOFA

BÆJARHRAUN 20 • 220 HAFNARFJÓRDUR • KENNIT. 710706-2899
 vsb@vsb.is • Sími 585 8600 • Fax 585 8610 • www.vsb.is

Aritun sérhönnuðar					
Björn Guðafsson					
Kt: 180550 4889 • bjorn@vsb.is <i>Björn Guðafsson</i>					
Verkefni					
DALSHRAUN 3					
Verkefni					
Burðarvirki					
Holplötur					
Sérmyndir					
Hanna/	Teiknað	Yrifa/and	Kvart/	Síða	
SJ/JJR	SJ/JJR	HÓJ	1:50	/ A1	-
Daga.	Verkefni	Teikning	Útgáfa		
22.02.2008	07244	B3 901	Útgáfa		-