

Samþykkt þann
31 MARS 2008
Byggingarfulltrúinn í Hafnarfirði
F.h. Hrólfur S. Gunnlaugsson

bf

SKÝRINGAR

Breiddarmál gefin á holplötum miðast við mestu breidd þeirra

Framleiðandi skal aðlaga framleiðslu holplatna að fraleiðsluákvæmni sinni.

ÁLAG Á HOLPLÖTUR:

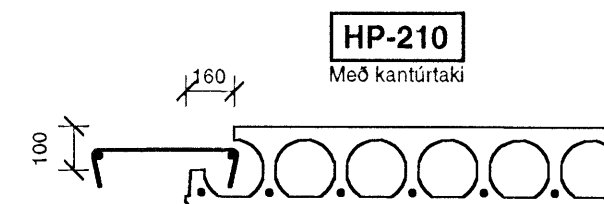
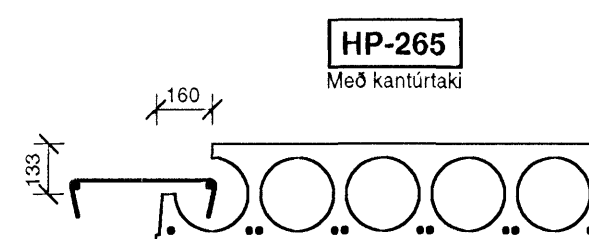
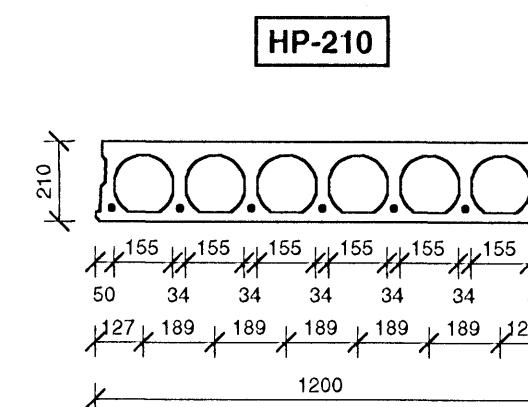
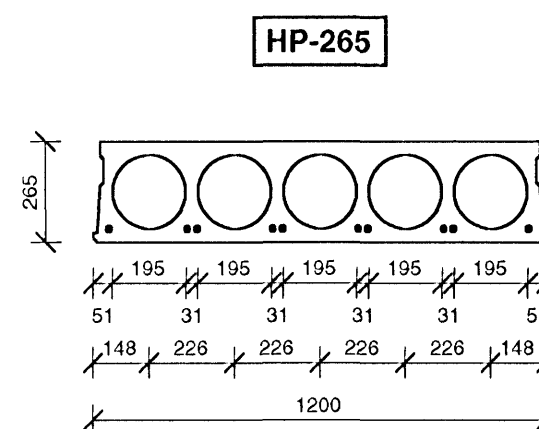
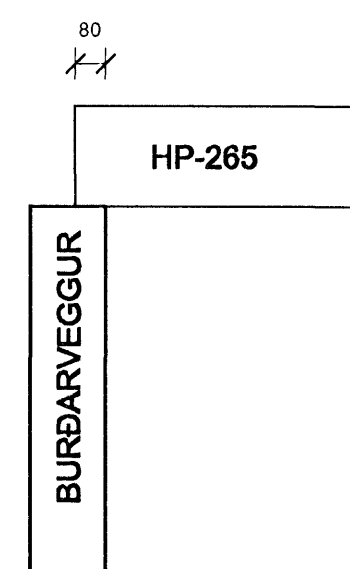
Viðbótareiginlag 2 kN/m²
Notálag 5 kN/m²
Punktlálag 5 kN

HOLPLÖTUR - EININGASKRÁ

Plötur yfir kjallara

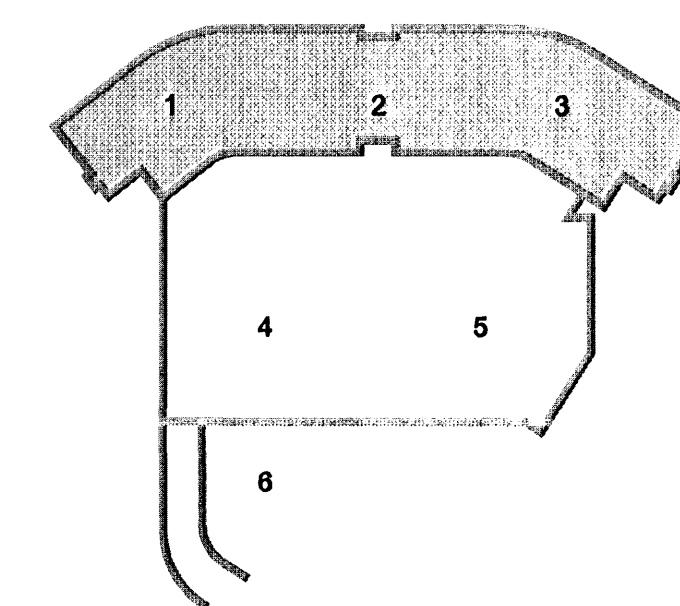
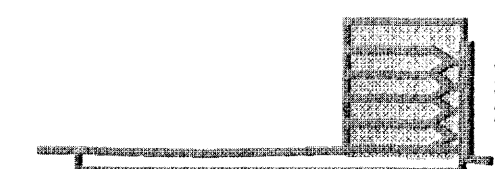
Nr.	Tegund	Fjöldi stk	Flatarmál plötu m ²	Heildarflatarmál m ²
1	HP 210	17	7,06	119,95
1.a	HP 210	2	7,06	14,11
1.b	HP 210	1	7,06	7,06
1.c	HP 210	1	7,06	7,06
1.d	HP 210	1	7,06	7,06
1.e	HP 210	1	7,06	7,06
1.f	HP 210	1	7,06	7,06
1.g	HP 210	1	7,06	7,06
1.h	HP 210	1	7,06	7,06
1.i	HP 210	2	7,06	14,11
2	HP 210	14	6,07	84,98
2.a	HP 210	1	6,07	6,07
2.b	HP 210	1	6,07	6,07
2.c	HP 210	1	6,07	6,07
3	HP 210	1	5,44	5,44
4	HP 210	1	3,44	3,44
5	HP 210	1	5,31	5,31
6	HP 210	1	5,96	5,96
7	HP 210	1	2,82	2,82
8	HP 265	2	6,12	12,24
8.a	HP 265	1	6,12	6,12
8.b	HP 265	1	6,12	6,12
9	HP 265	16	11,56	184,96
9.a	HP 265	1	11,56	11,56
9.b	HP 265	1	11,56	11,56
9.c	HP 265	1	11,56	11,56
9.d	HP 265	1	11,56	11,56
9.e	HP 265	1	11,56	11,56
9.f	HP 265	1	11,56	11,56
9.g	HP 265	1	11,56	11,56
9.h	HP 265	1	11,56	11,56
9.i	HP 265	1	11,56	11,56
9.j	HP 265	1	11,56	11,56
10	HP 265	1	5,28	5,28
11	HP 265	1	8,02	8,02
12	HP 265	9	7,82	70,38
12.a	HP 265	1	7,82	7,82
12.b	HP 265	1	7,82	7,82
12.c	HP 265	1	7,82	7,82
12.d	HP 265	1	7,82	7,82
13	HP 265	1	6,07	6,07
14	HP 265	1	8,68	8,68
15	HP 265	1	4,92	4,92
Samtals:	98			783,40

Lágmarksáseta hp-210 og hp-265 holplatna inn á steyptan burðarvegg er 80mm og er málsetning miðuð við það lágmarksmál.



ÚTI
ARKITEKTAR
Jón Þór Þorvaldsson Aí, FSSA
Kt. 021256 7579

DALSHRAUN 3



Útg. Dags. Skýring. Hannad/Yfirfarad

VS

VERKFRÆÐISTOFA

BÚJARHRAUN 20 • 220 HAFNARFJÖRÐUR • KENNIT. 710796-2899
vsb@vsb.is • Sími 585 8600 • Fax 585 8610 • www.vsb.is

Áritun sérhönnuðar
Björn Guðafsson
Kt. 180550 4889 • bjorn@vsb.is

Verkefni
DALSHRAUN 3
HAFNARFIRÐI

Verkhúit
Burðarvirki
Holplötur
Skrá, sémyndir og skýringar

Hannad	Teiknad	Yfirfarad	Kvali	Síða
SJ/JJR	SJ/JJR	HÓJ	1:50	/ A1
Dags.	Verkefni	Teikning	Útgáfa	
22.02.2008	07244	B3 900	-	