

SKÝRINGAR

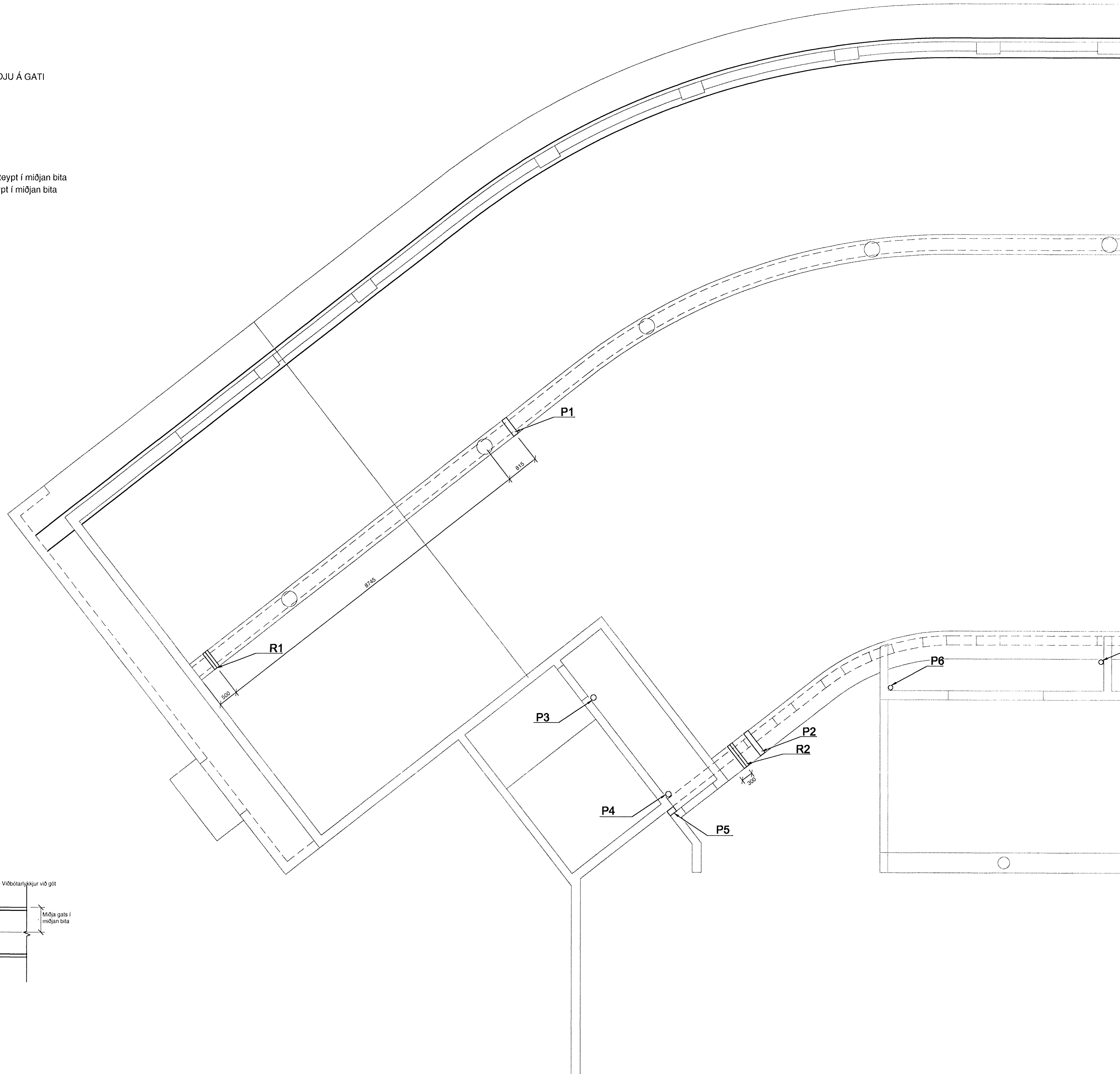
UNDIRTITILL:

L = LOFTRÆSTILAGNIR Í GEGNUM VEGG EÐA PLÖTU
 R = RAFMAGNSLAGNIR Í GEGNUM VEGG EÐA PLÖTU
 P = PÍPUR LAGNIR Í GEGNUM VEGG EÐA PLÖTU
 STÆRÐ Á GATI Í VEGG MIÐAST VIÐ BREIDD x HÆÐ
 STÆRÐ Á GATI Í PLÖTU MIÐAST VIÐ LENGÐ x BREIDD

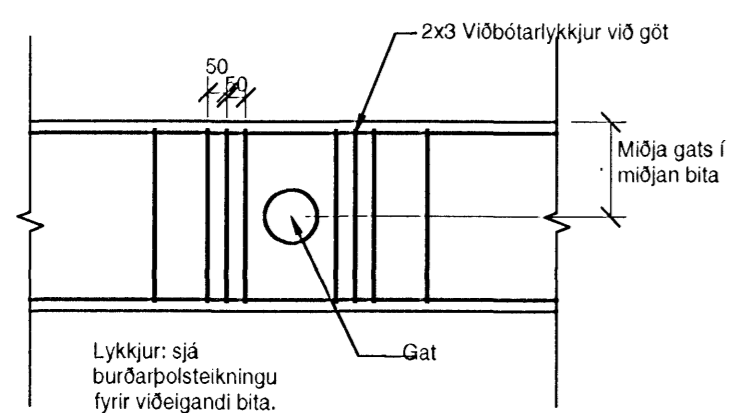
* STAÐSETNING HRINGLAGA GATS = KÓTI MIÐAST VIÐ MIÐJU Á GATI

* STÆRÐ Á GATI Í VEGG MIÐAST VIÐ BREIDD x HÆÐ
 KÓTINN MIÐAST VIÐ NEDRI BRÚN GATS

GAT NR.	STÆRÐ GATS [mm]	STAÐSETNING GATS*	TEGUND LAGNA
R1-R2	2xØ75	Í bita	Rafmagn 2xPEH innsteypt í miðjan bita
P1-P2	Ø140	Í bita	Sprinkler PEH innsteypt í miðjan bita
P3-P4	Ø140	Í plötu	Frárennslislangir
P5	Ø140	25.93	Frárennslislangir
P6	Ø120	Í plötu	Frárennslislangir



Járnþending við göt
 1:20

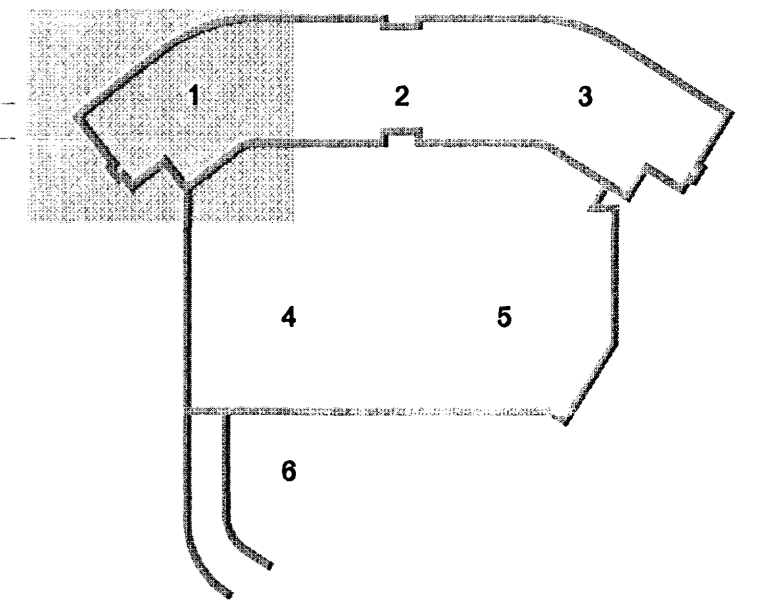
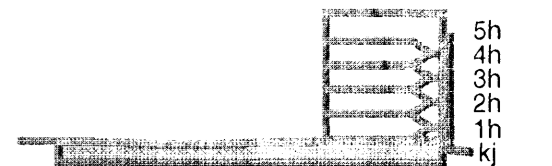


Samþykkt þann
31 MARS 2008
 Byggingarfulltrúinn í Hafnarfirði
 F.h. Hröifur S. Gunnlaugsson

Handwritten signature

UTI
 ARKITEKTAR
 Jón Þór Þorvaldsson AL, FSSA
 Kt. 021256 7579

DALSHRAUN 3



Útg. Dags. Skýring Hannað/Yfirfarð

VSB

VERKFRÆÐISTOFA

BÚEJARHRAUN 20 • 220 HAFNARFJÓRÐUR • KENNIT. 710796-2899
 vab@vab.is • Sími 585 8000 • Fax 585 8010 • www.vab.is

Ántun sérhönnuðar
 Björn Guðafsson
 Kt. 180550 4889 • bjorn@vab.is

Verkið
DALSHRAUN 3
 HAFNARFIRÐI

Verkið
 Burðarvirki
 Gataplan kjallara
 Grunnmynd 1

Hannað	Teiknað	Yfirfarð	Kvaði	Síða
PJK	PJK	HÓJ	1:50	/ A1
Dags.	Verkefni	Teikning	Útgáfa	
20.02.2008	07244	B7 -01		