

Samþykkt bann
31 MARS 2008
Byggingarfulltrúinn í Hafnarfirði
F.h. Hrólfur S. Gunnlaugsson

SKÝRINGAR

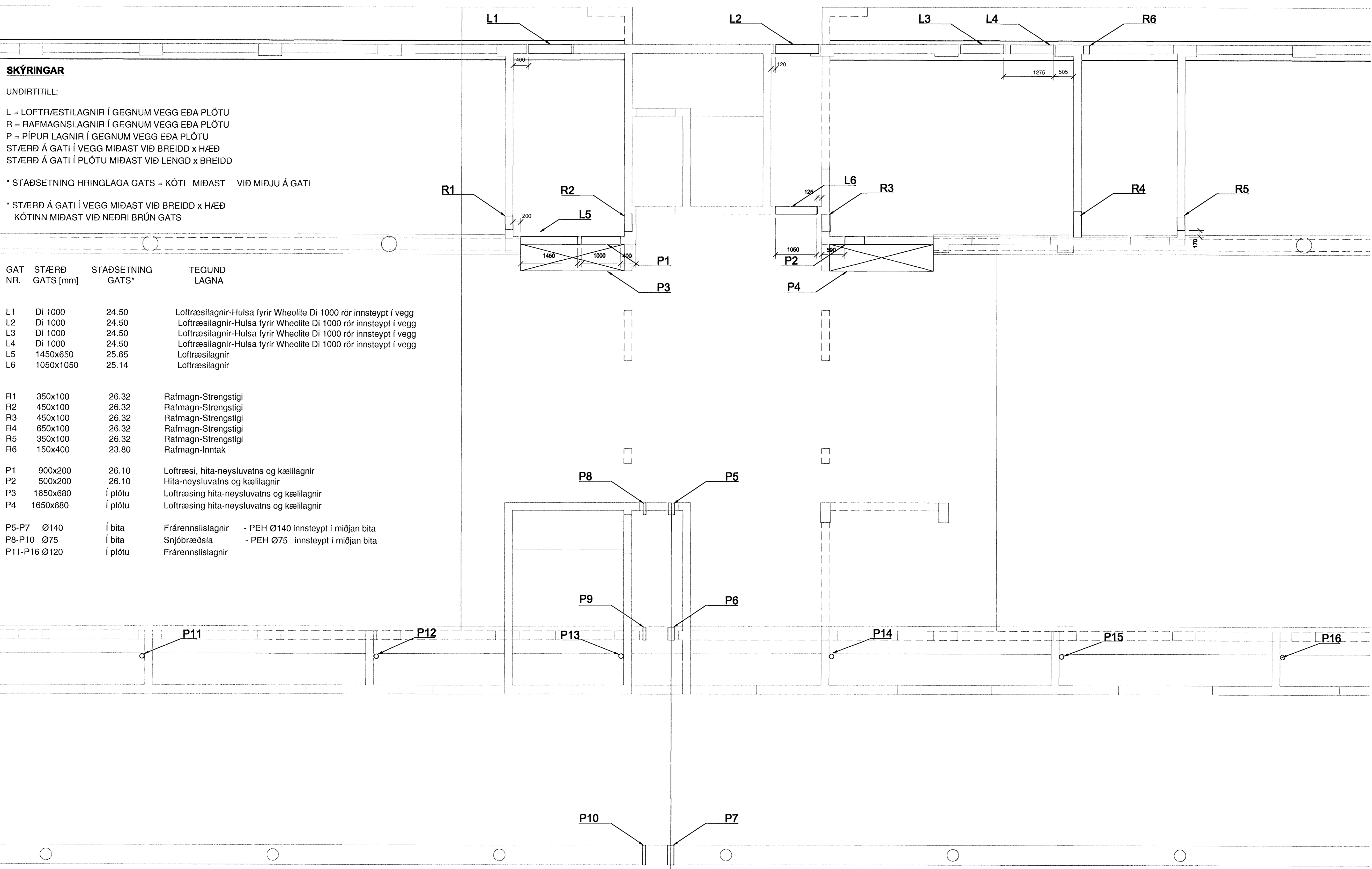
UNDIRTITILL:

L = LOFTRÆSTILAGNIR Í GEGNUM VEGG EÐA PLÖTU
R = RAFMAGNSLAGNIR Í GEGNUM VEGG EÐA PLÖTU
P = PÍPUR LAGNIR Í GEGNUM VEGG EÐA PLÖTU
STÆRÐ Á GATI Í VEGG MIÐAST VIÐ BREIDD x HÆÐ
STÆRÐ Á GATI Í PLÖTU MIÐAST VIÐ LENGÐ x BREIDD

* STAÐSETNING HRINGLAGA GATS = KÓTI MIÐAST VIÐ MIÐJU Á GATI

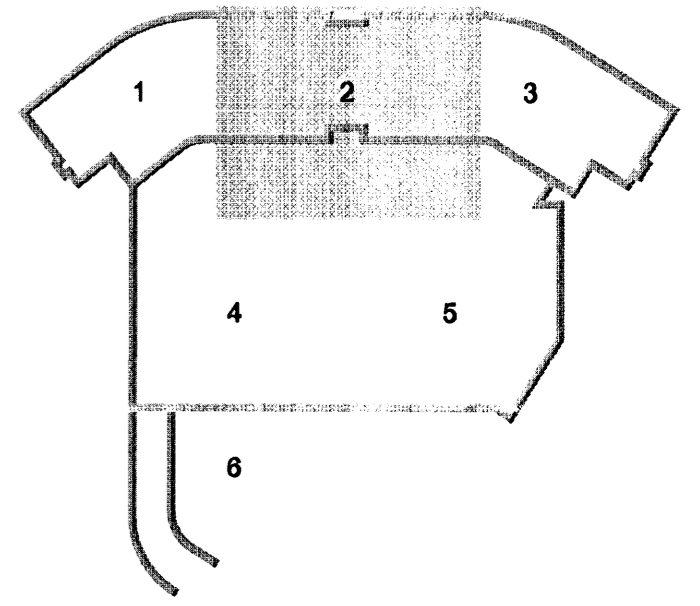
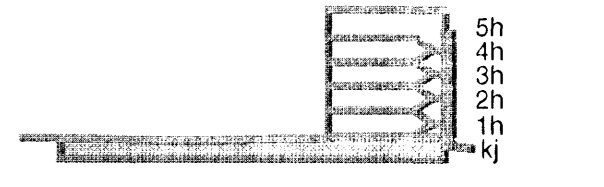
* STÆRÐ Á GATI Í VEGG MIÐAST VIÐ BREIDD x HÆÐ
KÓTINN MIÐAST VIÐ NEÐRI BRÚN GATS

GAT NR.	STÆRÐ GATS [mm]	STAÐSETNING GATS*	TEGUND LAGNA
L1	Di 1000	24.50	Loftræsilagnir-Hulsa fyrir Wheolite Di 1000 rör innsteypt í vegg
L2	Di 1000	24.50	Loftræsilagnir-Hulsa fyrir Wheolite Di 1000 rör innsteypt í vegg
L3	Di 1000	24.50	Loftræsilagnir-Hulsa fyrir Wheolite Di 1000 rör innsteypt í vegg
L4	Di 1000	24.50	Loftræsilagnir-Hulsa fyrir Wheolite Di 1000 rör innsteypt í vegg
L5	1450x650	25.65	Loftræsilagnir
L6	1050x1050	25.14	Loftræsilagnir
R1	350x100	26.32	Rafmagn-Strengstigi
R2	450x100	26.32	Rafmagn-Strengstigi
R3	450x100	26.32	Rafmagn-Strengstigi
R4	650x100	26.32	Rafmagn-Strengstigi
R5	350x100	26.32	Rafmagn-Strengstigi
R6	150x400	23.80	Rafmagn-Inntak
P1	900x200	26.10	Loftræsi, hita-neysluvatns og kællilagnir
P2	500x200	26.10	Hita-neysluvatns og kællilagnir
P3	1650x680	í plötu	Loftræsing hita-neysluvatns og kællilagnir
P4	1650x680	í plötu	Loftræsing hita-neysluvatns og kællilagnir
P5-P7	Ø140	í bita	Frárennslislagnir - PEH Ø140 innsteypt í miðjan bita
P8-P10	Ø75	í bita	Snjóbræðsla - PEH Ø75 innsteypt í miðjan bita
P11-P16	Ø120	í plötu	Frárennslislagnir



ÚTI
ARKITEKTAR
Jón Þór Þorvaldsson AJ, FSSA
Kt. 021256 7579

DALSHRAUN 3



Útg. Daga. Skýring. Hannað/Yfirfarð

VSB

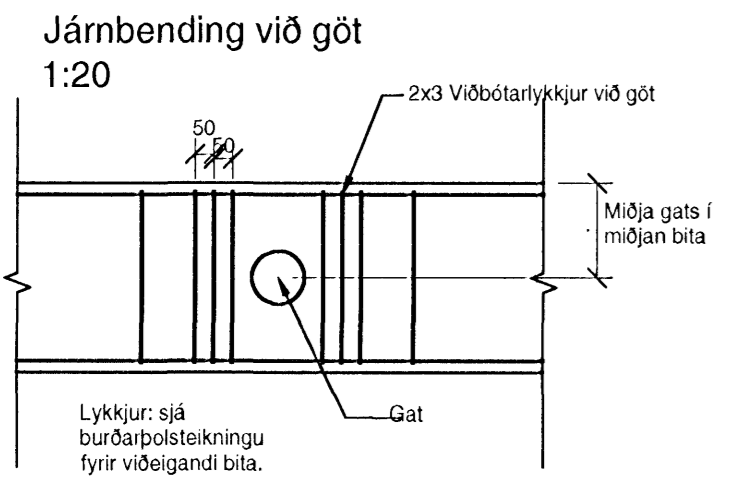
VERKFRÆÐISTOFA

ÞEJAFRHAUN 20 • 220 HAFNARFJÖRÐUR • KENNIT. 710796-2899
vsb@vsb.is • Sími 585 8600 • Fax 585 8610 • www.vsb.is

Áritun sérhönnuðar
Björn Guðafalson
Kt. 180550 4889 • bjorn@vsb.is
Verkefni
DALSHRAUN 3
HAFNARFIRÐI

Verkefni
Burðarvirki
Gataplán kjallara
Grunnmynd 2

Hannað	Teiknað	Yfirfarð	Kvartí	Síða
PJK	PJK	HÓJ	1:50	/ A1
Daga.	Verkefni	Teikning	Útgáfa	
20.02.2008	07244	B7 -02		



Frárennslislögn með 14% halla

V:\0007\07244\1\07244-Dalshraun 3\Sheets\B7-Kjallara.dwg