

SKÝRINGAR

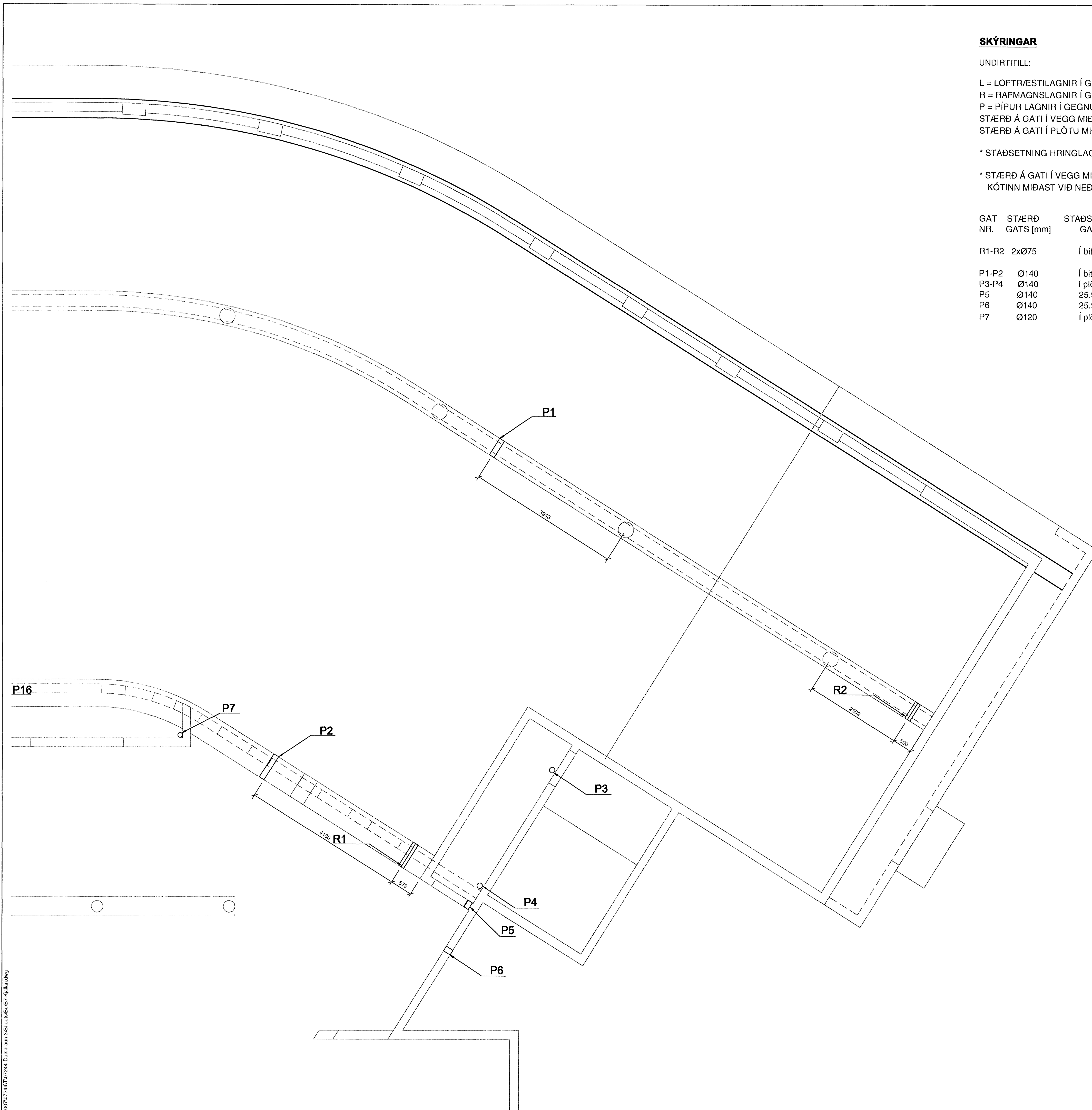
UNDIRTITILL:

L = LOFTRÆSTILAGNIR Í GEGNUM VEGG EÐA PLÖTU
R = RAFMAGNSLAGNIR Í GEGNUM VEGG EÐA PLÖTU
P = PÍPUR LAGNIR Í GEGNUM VEGG EÐA PLÖTU
STÆRÐ Á GATI Í VEGG MIÐAST VIÐ BREIDD x HÆÐ
STÆRÐ Á GATI Í PLÖTU MIÐAST VIÐ LENGD x BREIDD

* STAÐSETNING HRINGLAGA GATS = KÓTI MIÐAST VIÐ MIÐJU Á GATI

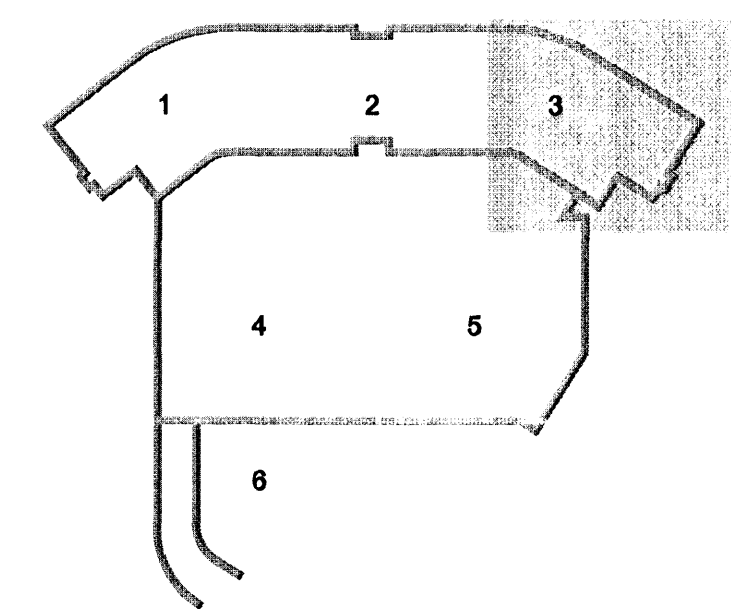
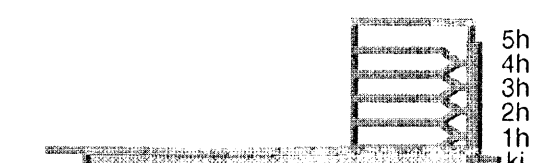
* STÆRÐ Á GATI Í VEGG MIÐAST VIÐ BREIDD x HÆÐ
KÓTINN MIÐAST VIÐ NEÐRI BRÚN GATS

GAT NR.	STÆRÐ GATS [mm]	STAÐSETNING GATS*	TEGUND LAGNA
R1-R2	2xØ75	Í bita	Rafmagn -2x PEH Ø75 innsteypt í miðjan bita
P1-P2	Ø140	Í bita	Sprinklerlagirnir - PEH Ø140 innsteypt í miðjan bita
P3-P4	Ø140	Í plötu	Frárennislagnir
P5	Ø140	25.93	Frárennislagnir
P6	Ø140	25.90	Frárennislagnir
P7	Ø120	Í plötu	Frárennislagnir

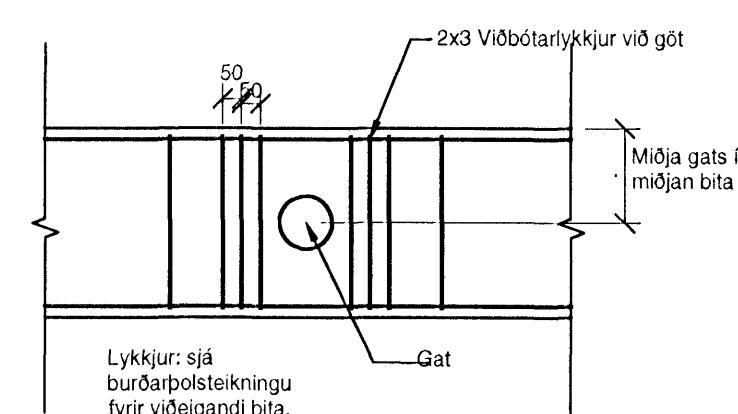


ÚTI
ARKITEKTAR
Jón Þór Þorvaldsson Aí, FSSA
Kt. 021256 7579

DALSHRAUN 3



Járnending við göt
1:20



Útg. Dags. Skýring Hannað/Yfirfarð

VSB

VERKFRÆÐISTOFA

DEJAFARHRAUN 20 • 220 HAFNARFJÖRÐUR • KENNIT. 710796-2899
vsb@vab.is • Sími 585 8600 • Fax 585 8610 • www.vsb.is

Arinn sérhönnuðar
Björn Guðafsson
Kt. 180550 4889 • bjorn@vab.is

Verkefni
DALSHRAUN 3
HAFNARFIRÐI

Verkhliub
Burðarvirki
Gataplán kjallara
Grunnmynd 3

Hannað	Teiknað	Yfirfarð	Kvarði	Síða
PJK	PJK	HÖJ	1:50	/ A1
Dags.	20.02.2008	Verkefni	07244	Teikning
			B7 -03	Útgáfa