

SKÝRINGAR

Punktalína táknað veggir fyrir ofan plötu.
Másetningar á hurðum og veggjum sjá teikningar arkitekts.

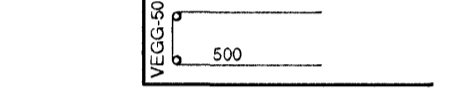
BENDING:
Almennt skal bending útvegga vera tvöföld grind, lóðrétt K10c/c250 og lárétt K10c/c200 nema annað sé tekið fram.

Almennt skal bending innvegga vera tvöföld grind, lóðrétt K10c/c300 og lárétt K10c/c200 nema annað sé tekið fram.

Almennt skal tengibending útveggar og steypra plata vera tvöfaldað tengjarmaskúfur með K10 c/c200 og 2 K12 í lykklum tengjarna.

Tengjám upp í veggir efri hæðar standa minnst skeytilengd upp úr plötu.

Í alla 200mm og stærri veggenda og kringum öll op komi 2 K16 bundinn í lykklur, nema að annað sé tekið fram í minni veggenda og kringum öll op komi 2 K12 bundinn í lykklur, nema að annað sé tekið fram. Lykklur K10 c/c 200, nema annað sé tekið fram.



Vinklar úr úbrún veggja og bita í efri brún plötu. Lengd = 700 x 600

HK = Steypukóti

TILVÍSANIR:

Almennar skýringar: sjá bl.nr.07244-B0 000

Másetningar á veggjum: Teikning arkitekts

Göt í plötum og veggjum: sjá teikningu lagnahönnuða

S1-S5 : Sjá B9 003

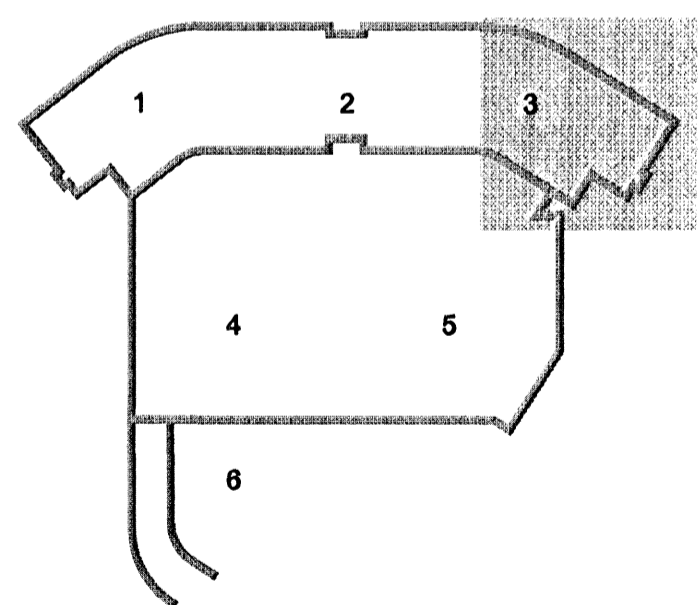
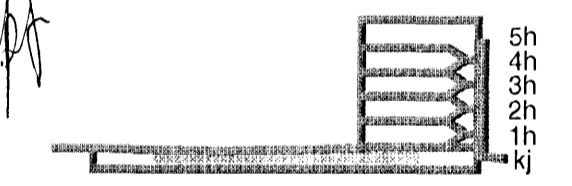
Bitar í línu 1, 3 og 4: sjá á teikn B9 001 - B9 002

Holplötur : Sjá teikn. B3 001 - B3 002

BROTPOLSFLOKKUR STEYPU C30

DALSHRAUN 3

ÖTÍ
ARKITEKTAR
Jón Þór Þorvaldsson AÍ, FSSA
Kt. 021256 7579



B 22.02.08 Holplöturöðun upplærð SJHJÚ
A 20.02.08 Lagfæringar og bætt við sniðum og deilum SJHJÚ
Útg. Daga Skýring Hannað/Virfarð

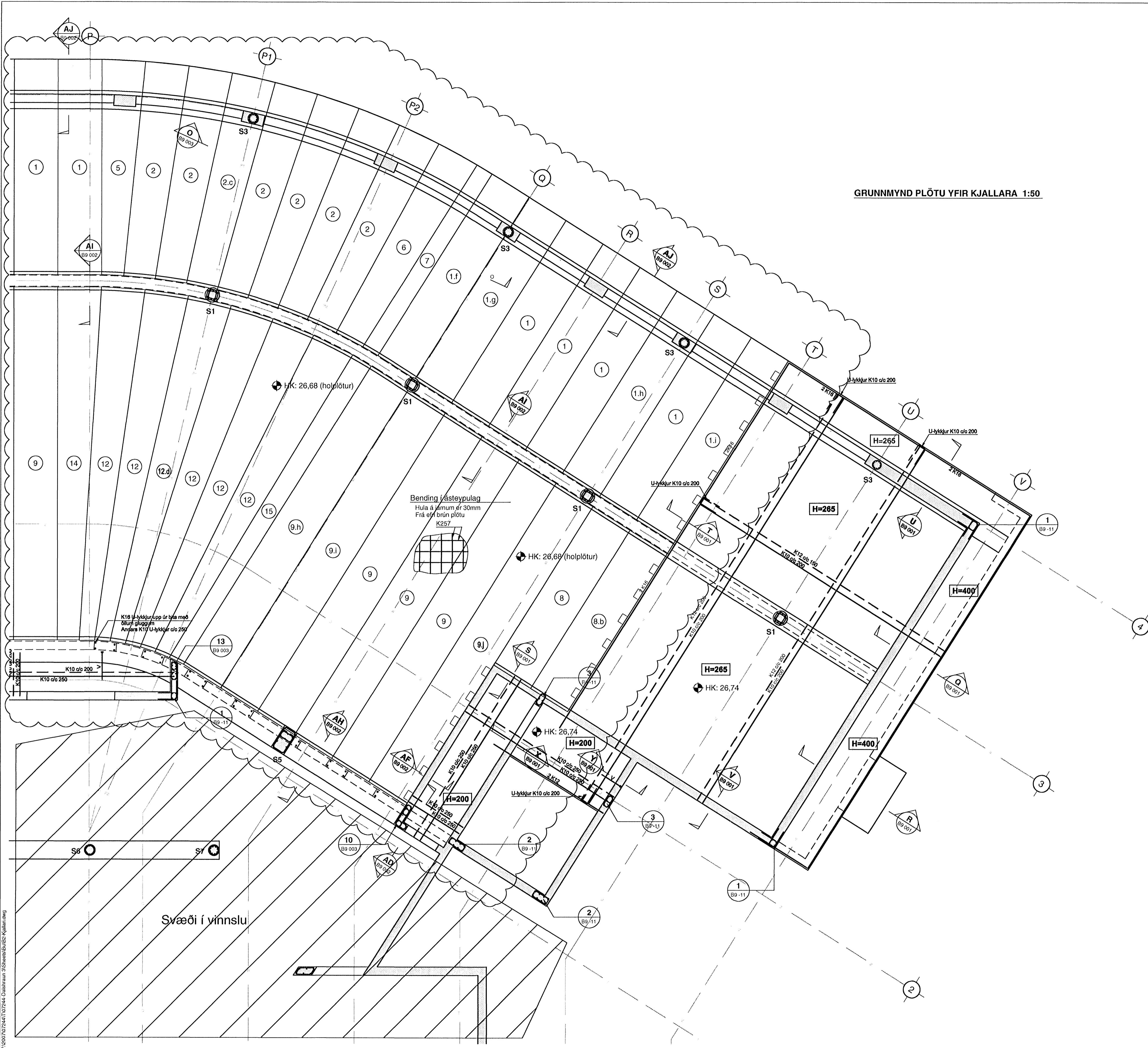


VERKFRÆÐISTOFA

BÆJARHRAUN 20 • 220 HAFNARFJÖRÐUR • KENNIT. 710796-2899
vsb@vsb.is • Sími 585 8600 • Fax 585 8610 • www.vsb.is

| | | | | | | |
|---------------------------------|------------|----------|-------|----------|--------|--------|
| Árntun sérhönnuðar | | | | | | |
| Björn Guðafsson | | | | | | |
| Kt: 190550 4889 • bjorn@vsb.is | | | | | | |
| Verkefni | | | | | | |
| DALSHRAUN 3 | | | | | | |
| HAFNARFIRÐI | | | | | | |
| Verkefni | | | | | | |
| Burðarvirki | | | | | | |
| Plata yfir og veggir í kjallara | | | | | | |
| Grunnmynd 2 | | | | | | |
| Hannað | SJ | Teiknað | SJ | Virfarð | Kvarði | Síða |
| | | | | | 1:50 | / A1 |
| Daga | 11.02.2008 | Verkefni | 07244 | Teikning | B2-03 | Útgáfa |
| | | | | | | B |

GRUNNMYND PLÖTU YFIR KJALLARA 1:50



V:\2008\07244\11\07244-Dalshraun 3\Shed\B1\B2\Kjallara.dwg