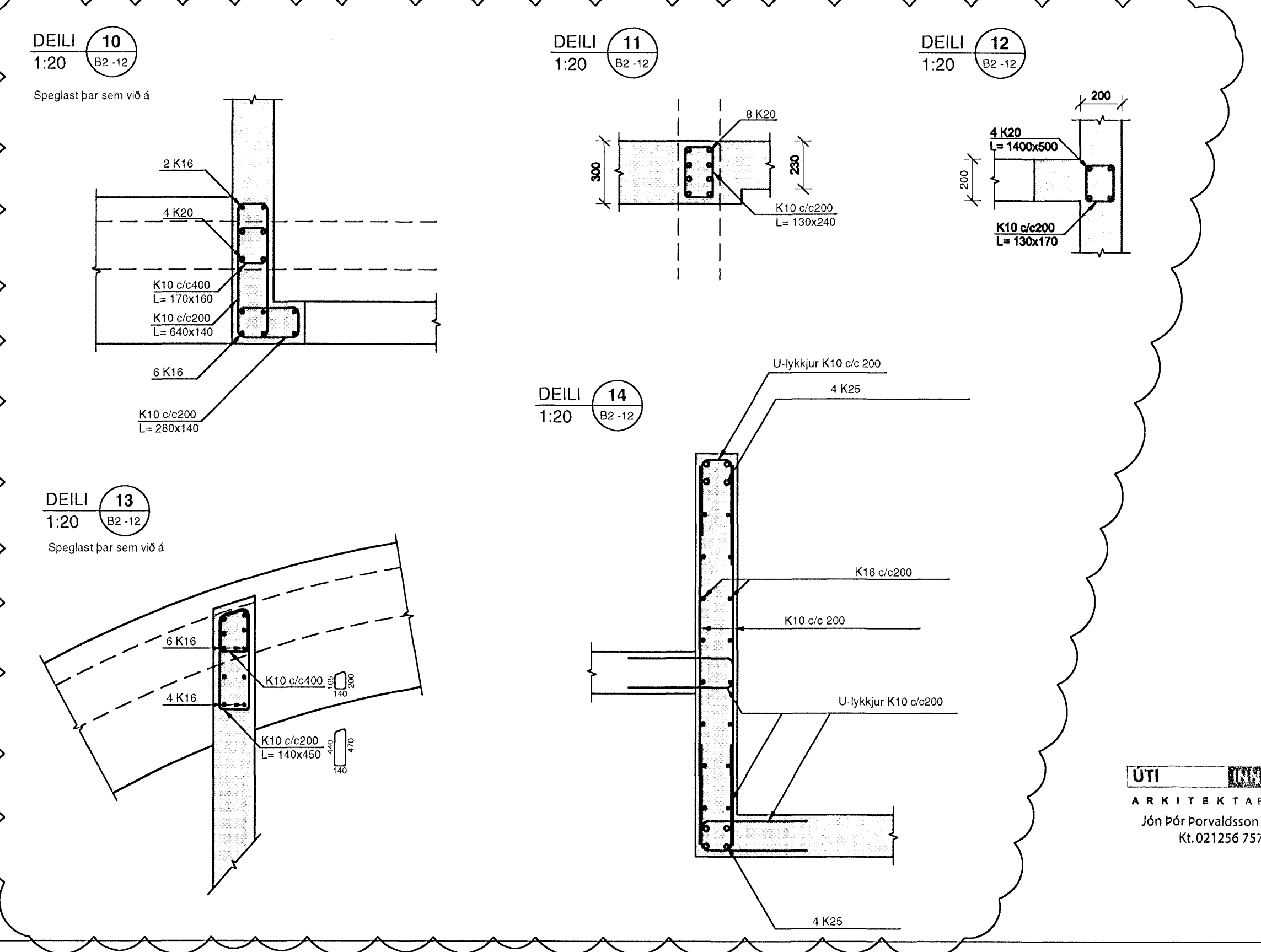
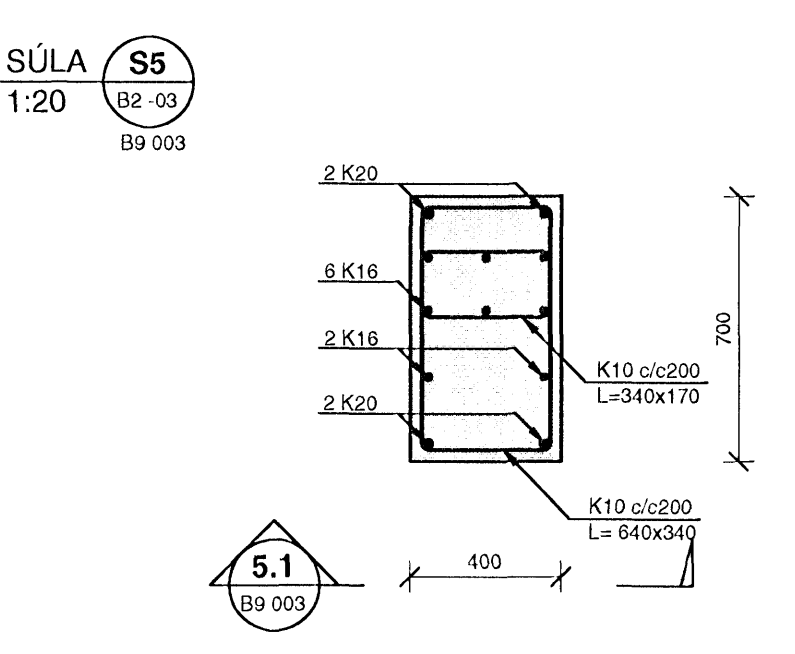
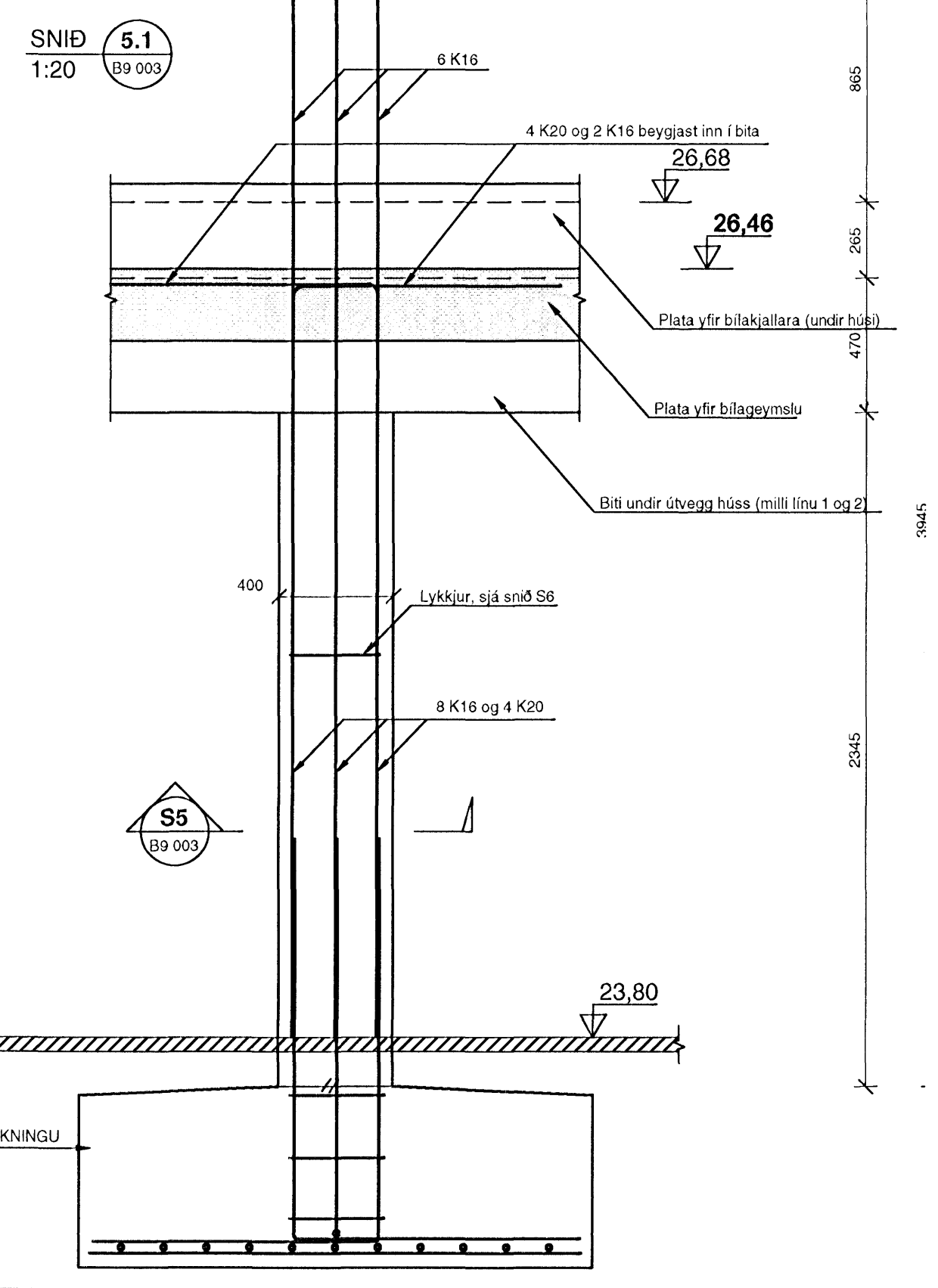
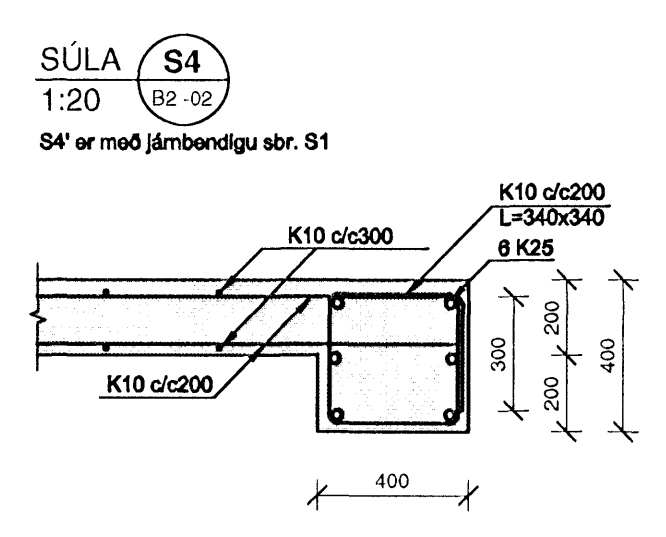
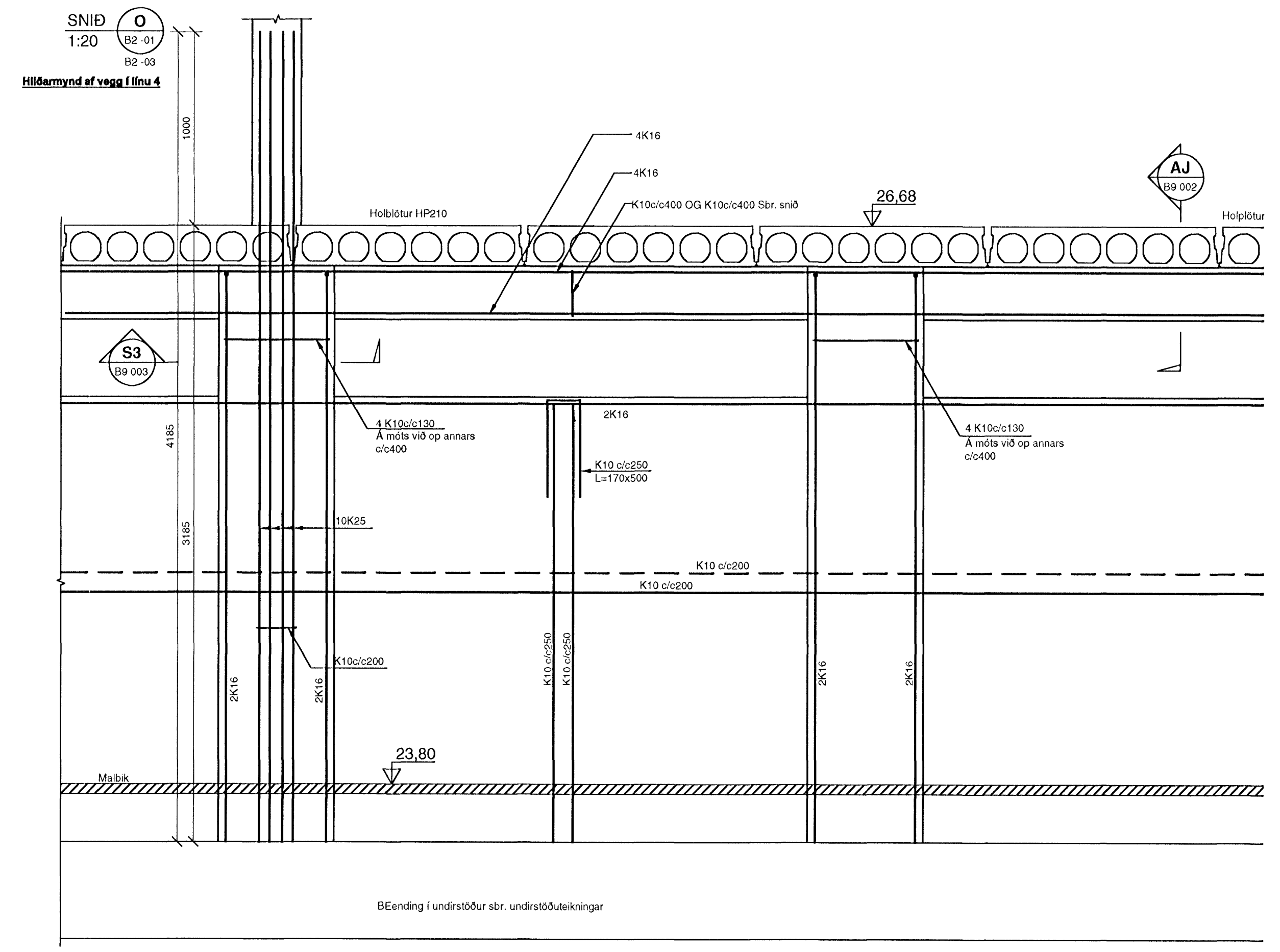
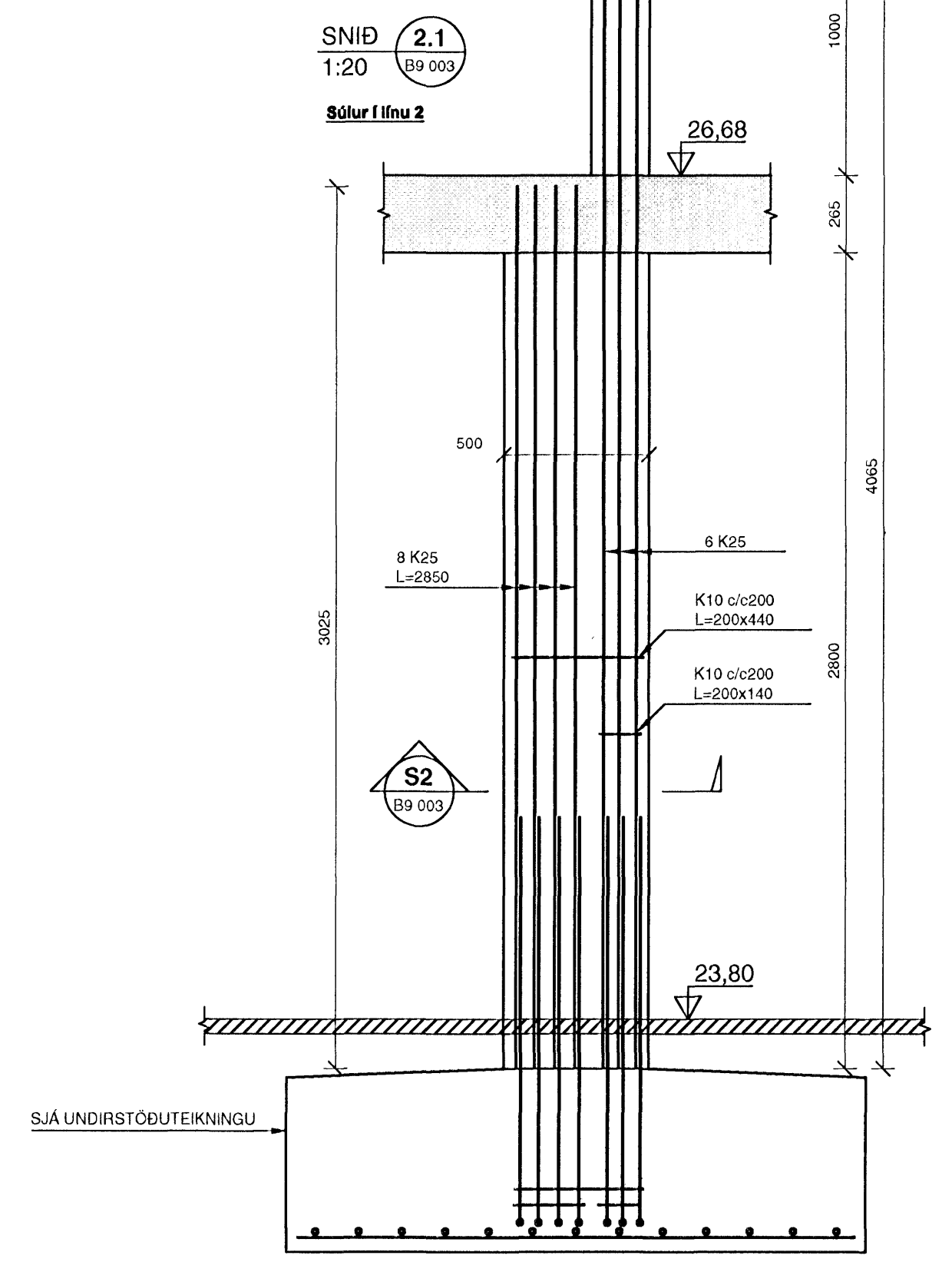
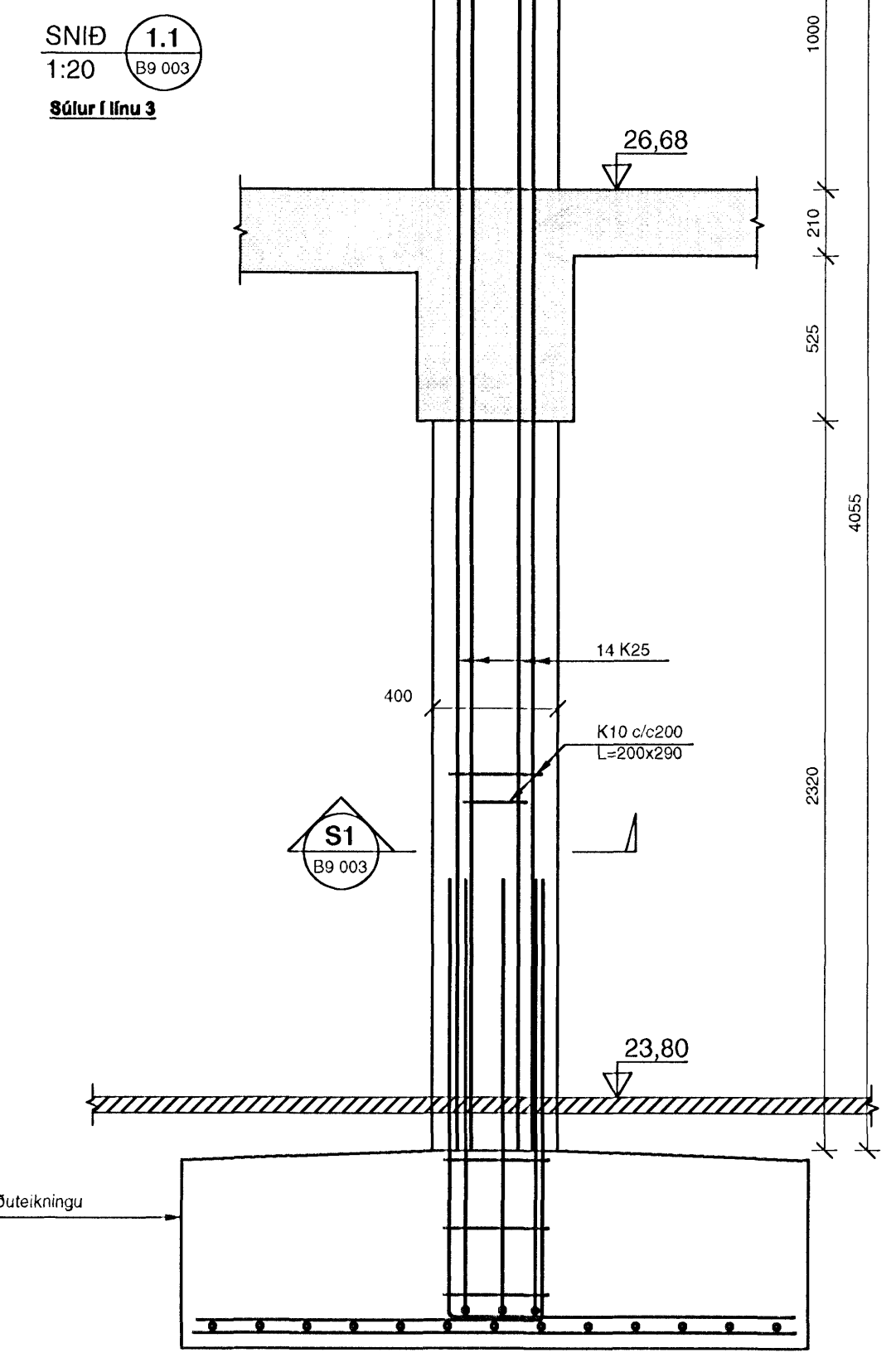
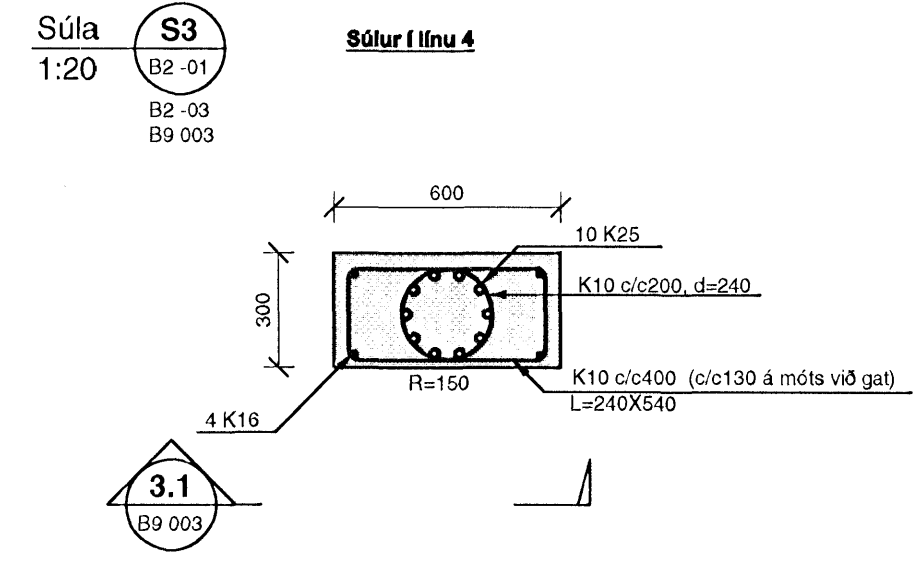
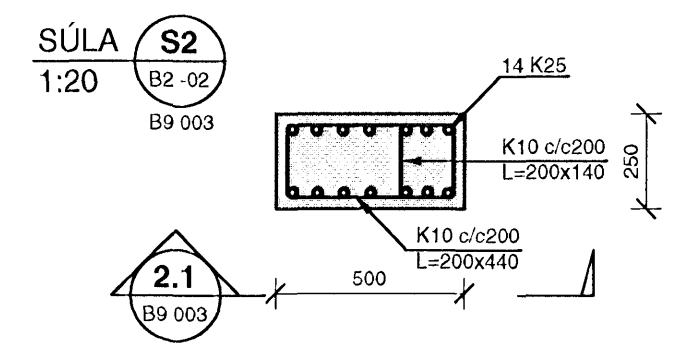
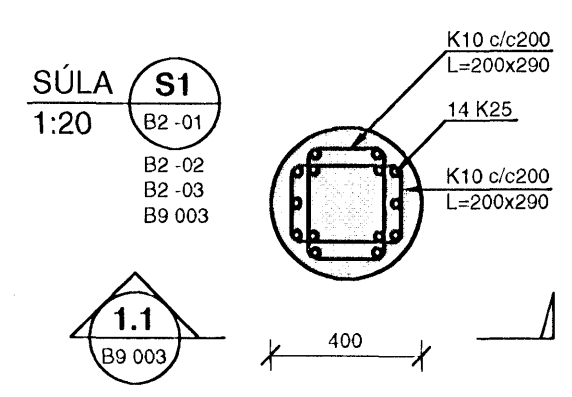


Sampykkt bann  
 31 MARS 2008  
 Byggingarfulltrúinn í Hafnarfirði  
 F.h. Hröfður S. Gunnlaugsson



**SKÝRINGAR**

**BENDING:**  
 Almenn skal bending útvægja vera tvöföld grind, lóðrétt K10c/c250 og lárétt K10c/c200 nema annað sé tekið fram.  
 Almenn skal bending innvegja vera tvöföld grind, lóðrétt K10c/c300 og lárétt K10c/c200 nema annað sé tekið fram.

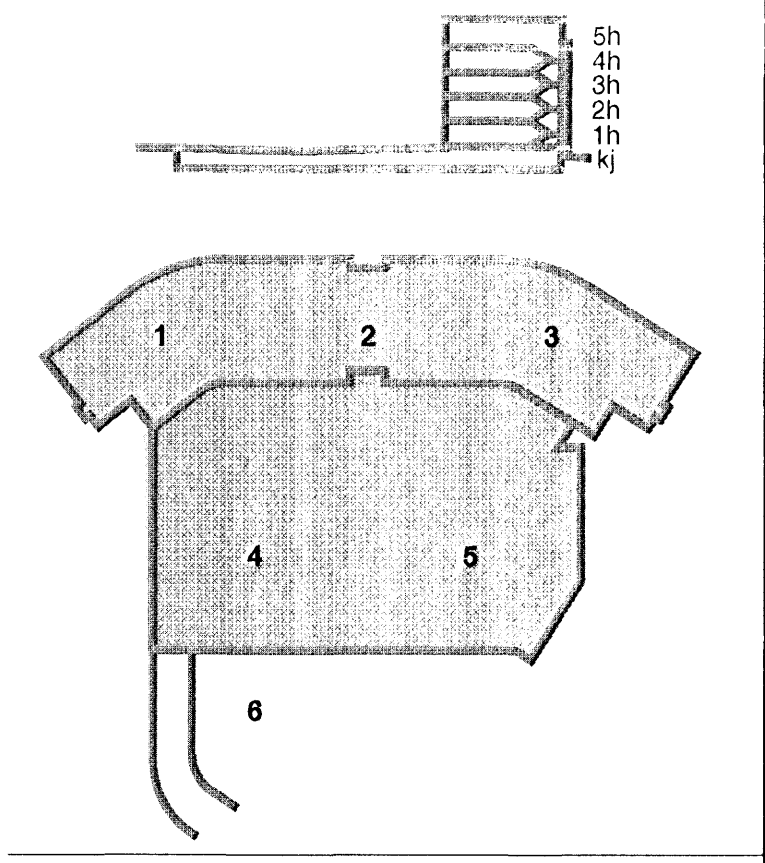
Almenn skal tengibending útvægjar og steypra plata vera tvöfalda tengijamaskúffur með K10 c/c200 og 2 K12 í lykkjum tengjama.  
 Tengjarn upp í veggj efri hæðar standa minnst skeytliengd upp úr plötu

HK = Steypukóti

**TILVÍSANIR:**

Almennar skýringar: sjá bl.nr.07244-B0 000  
 Málsetningar á veggjum: Teikning arkitekts  
 Göt í plötum og veggjum: sjá teikningu lagnahönnuða

**DALSHRAUN 3**



A\_20.02.08 Ný deili í skyi SJFU  
 Útg. Daga Skýring Hannað/Yfirfarð

**VSB**

**VERKFRÆÐISTOFA**

B/E: JARHRAUN 20 • 220 HAFNARFJÖRÐUR • KENNIT: 710796-2899  
 vsb@vbs.is • Sími 585 8600 • Fax 585 8610 • www.vsb.is

Áritun sérhönnuðar			
Björn Guðafsson			
Kt: 180550 4889 • bjorn@vbs.is			
Verkefni			
DALSHRAUN 3			
HAFNARFIRÐI			
Verkihöfundur			
Björn Guðafsson			
Verkihöfundur			
Plötur og veggir			
Snið og sérmýndir			
Hannað	Teiknað	Yfirfarð	Kvarði
SJ	SJ	SJ	1:50
Daga	Verkefni	Teikning	Útgáfa
11.02.2008	07244	B9 003	A

V:\2007\07244\Dalshraun 3\Sheik\BUBS - (Snið og sérmýndir).dwg