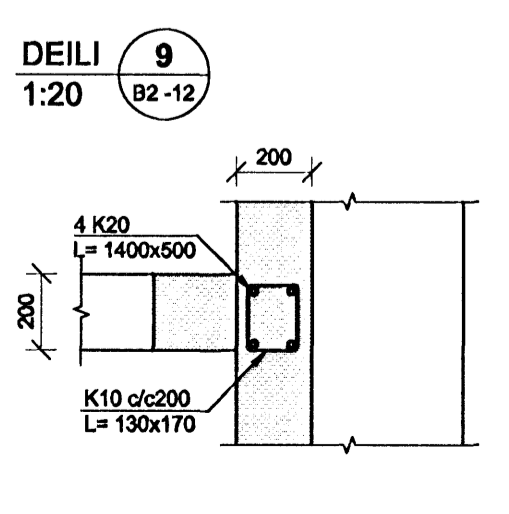
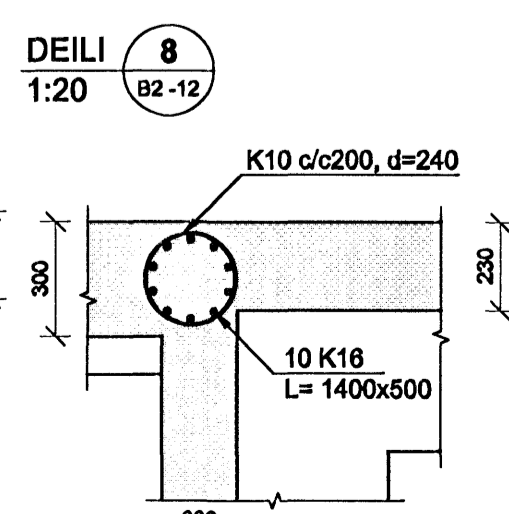
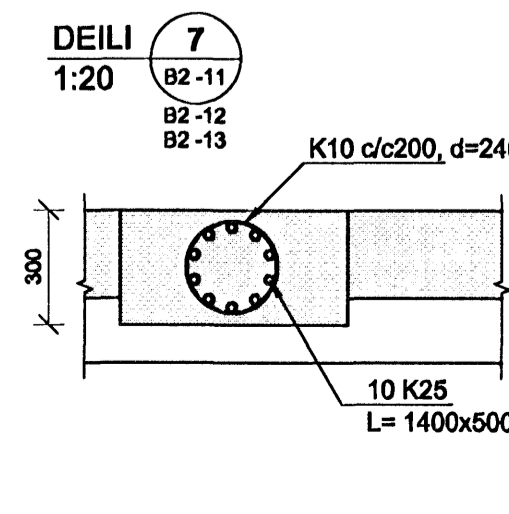
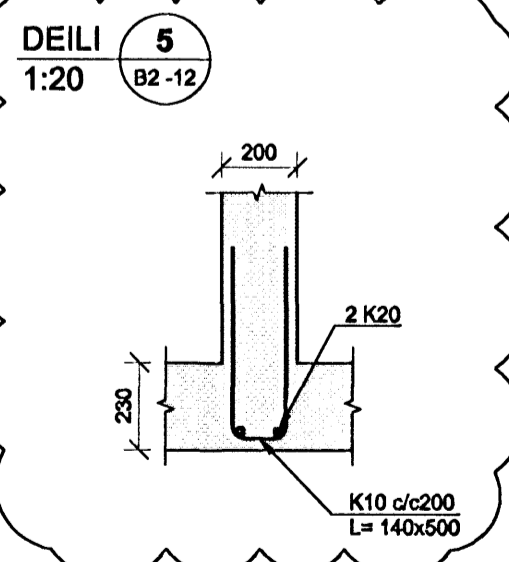
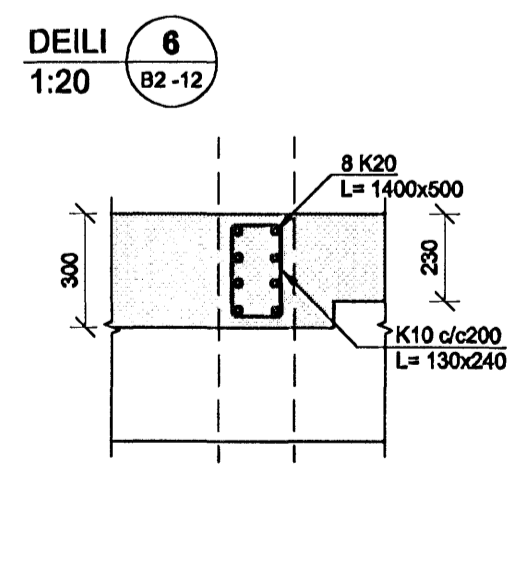
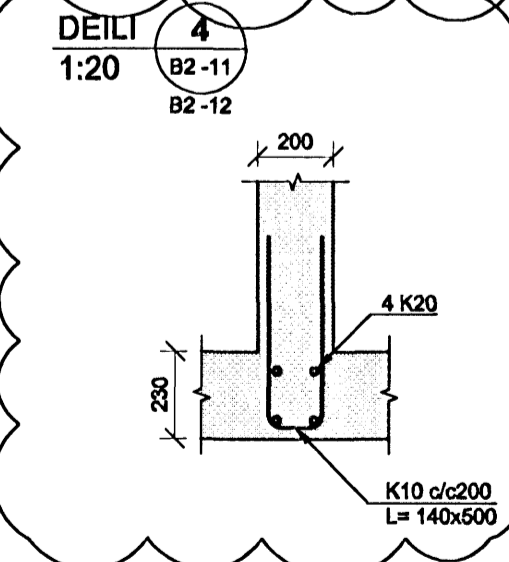
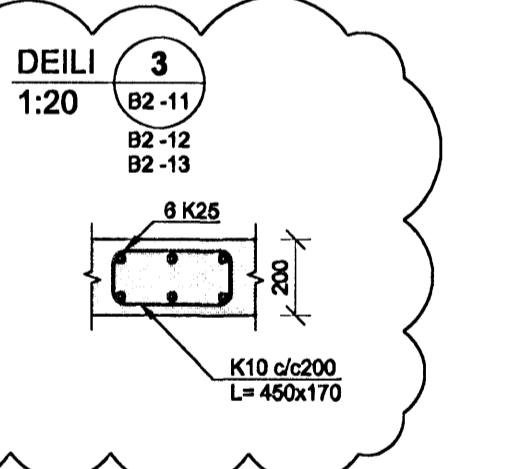
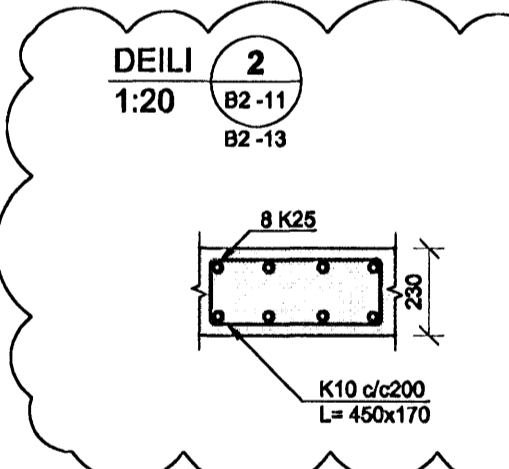
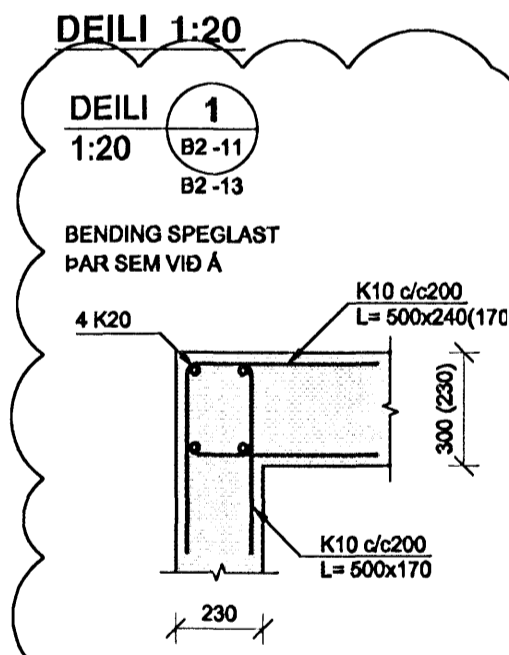
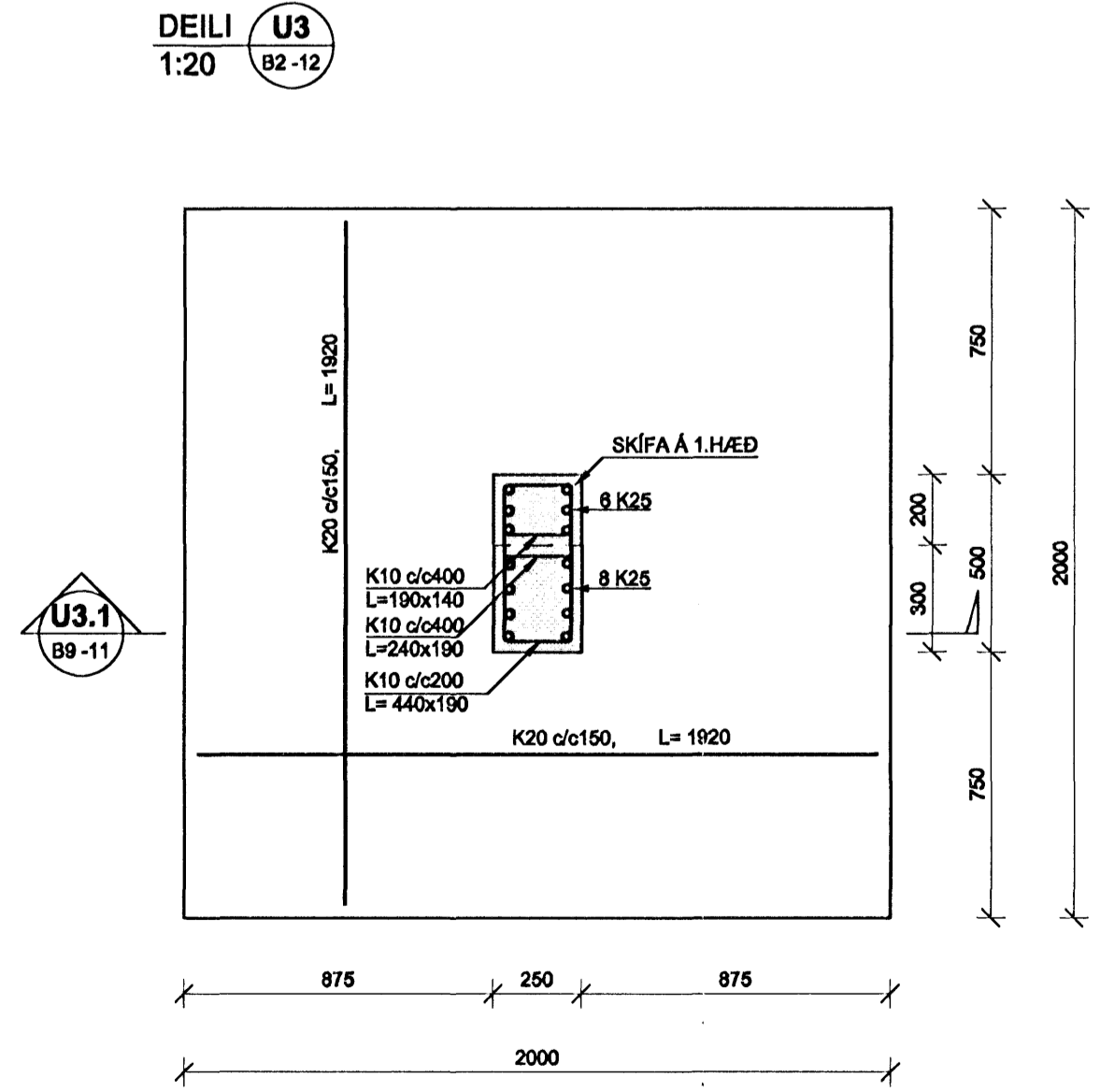
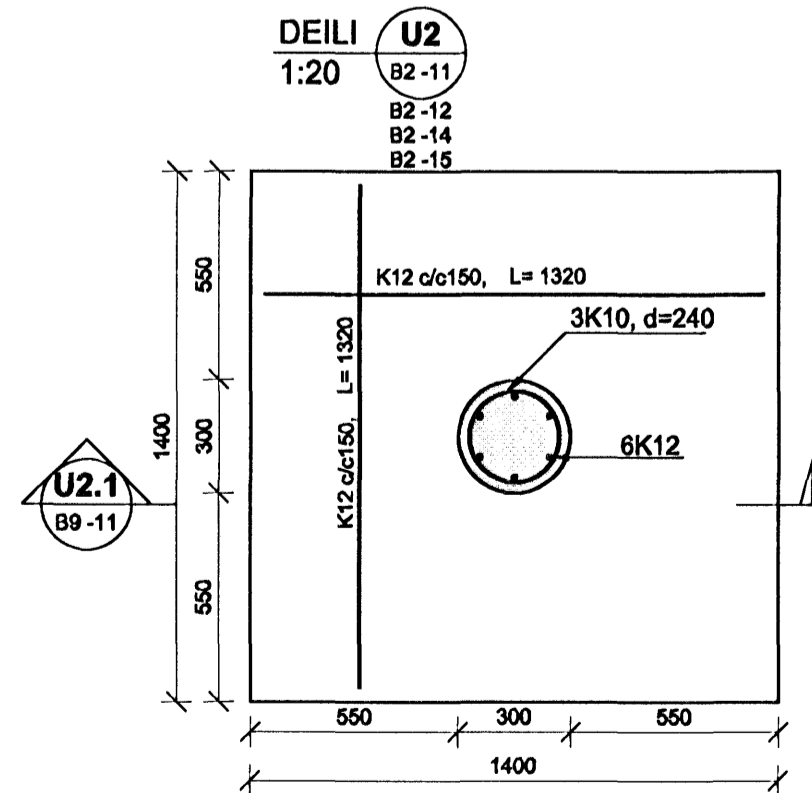
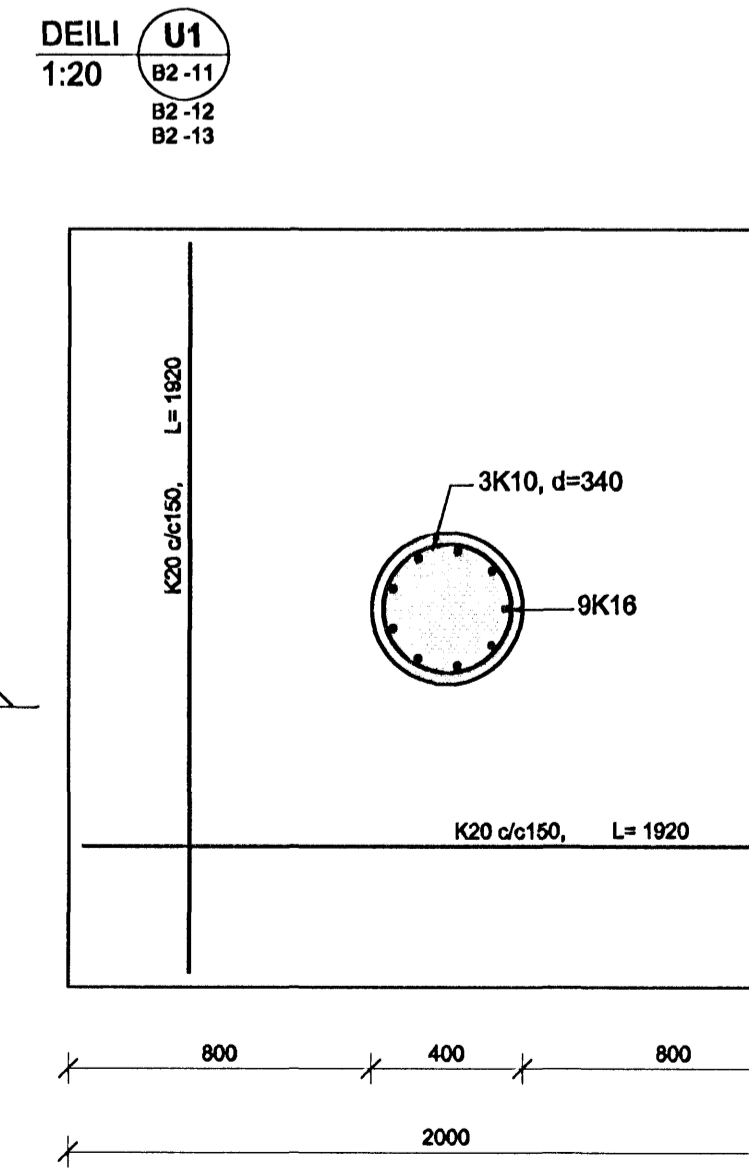
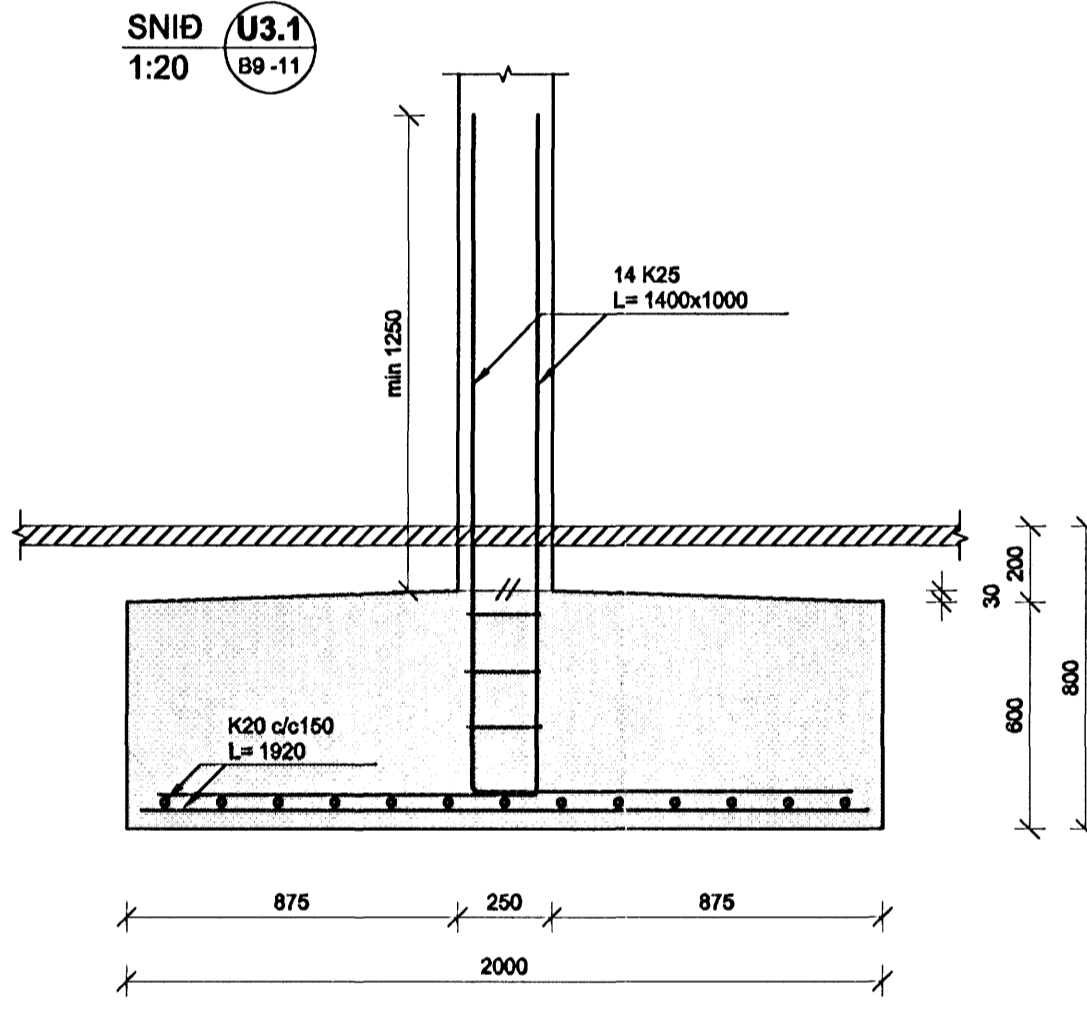
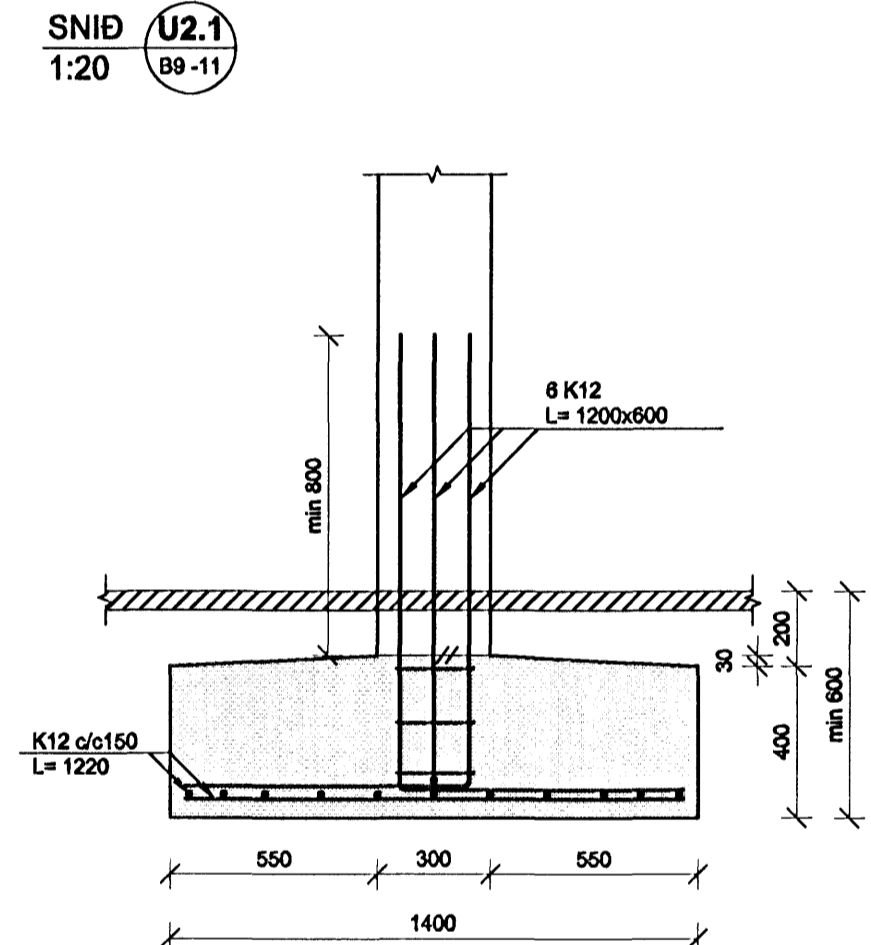
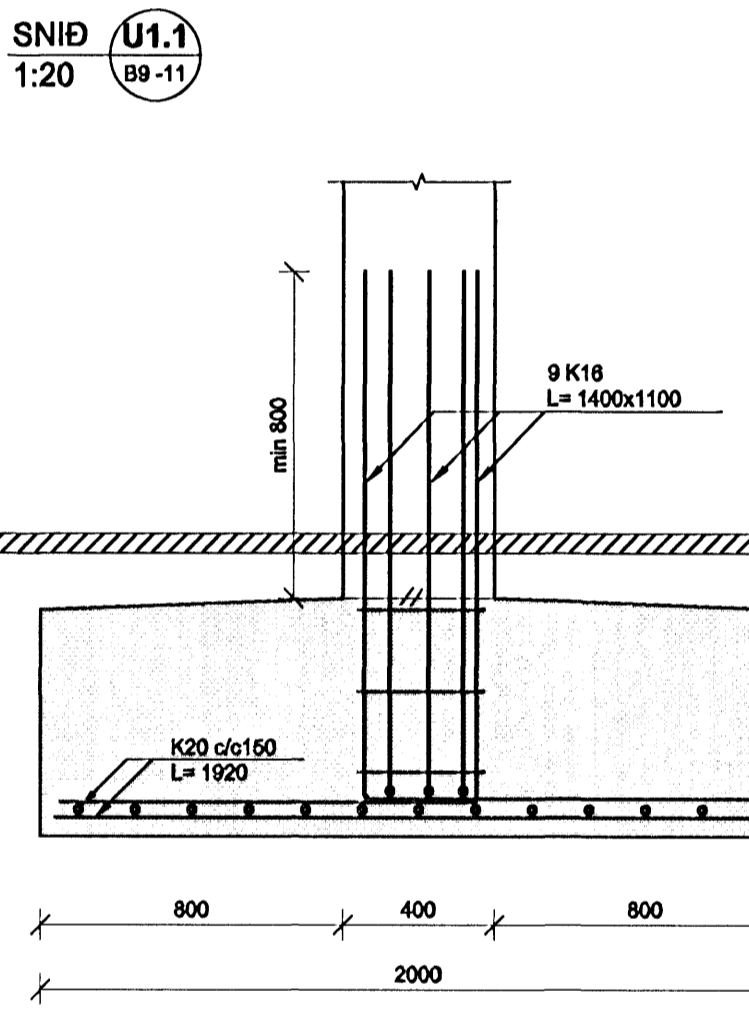
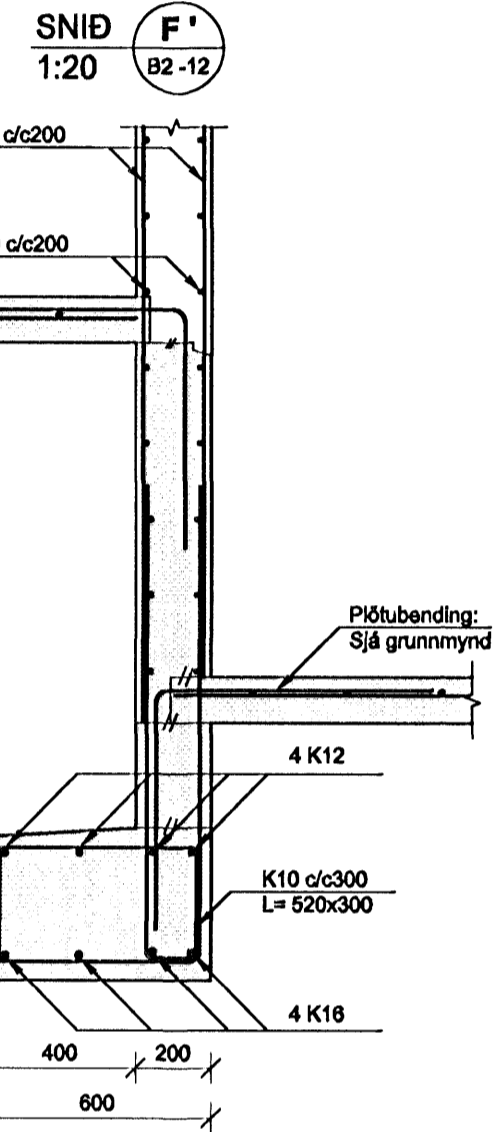
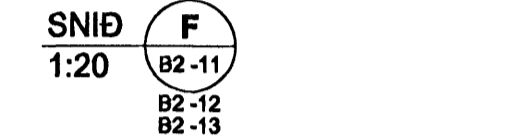
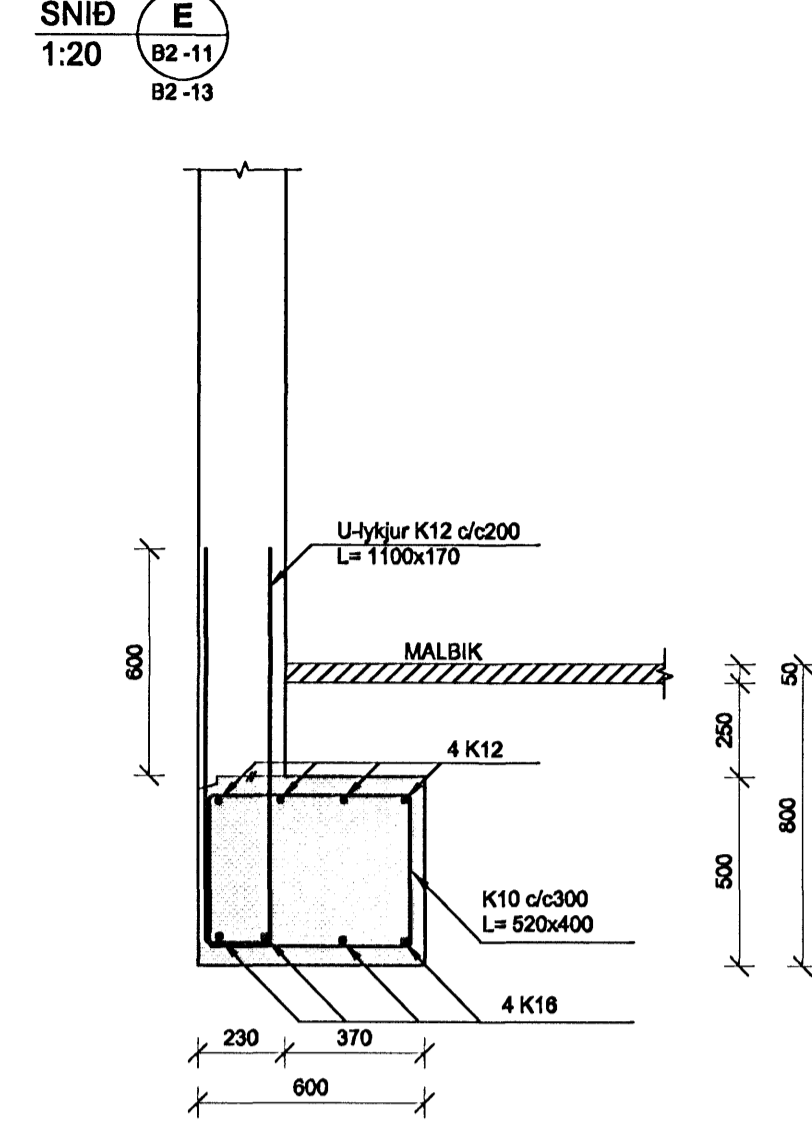
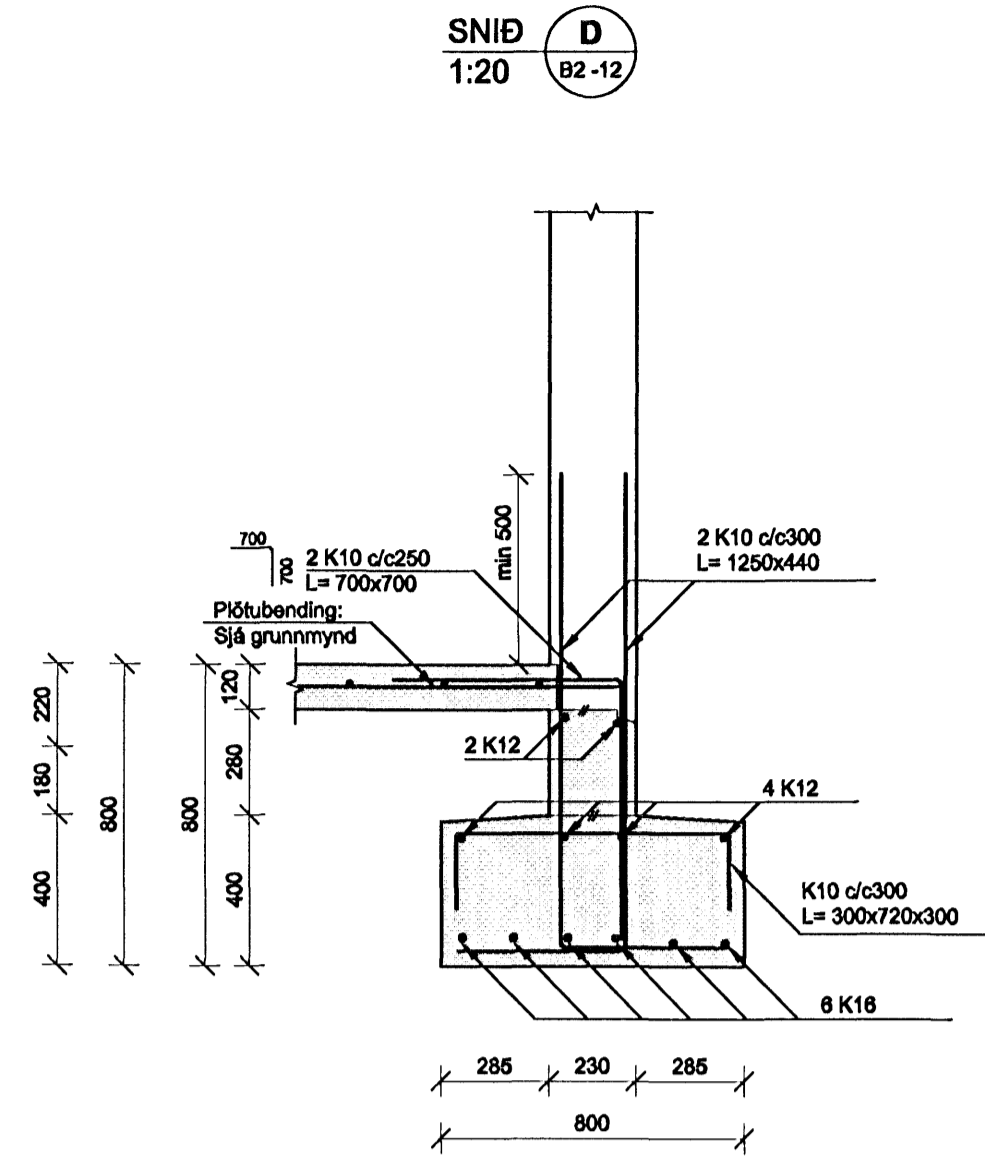
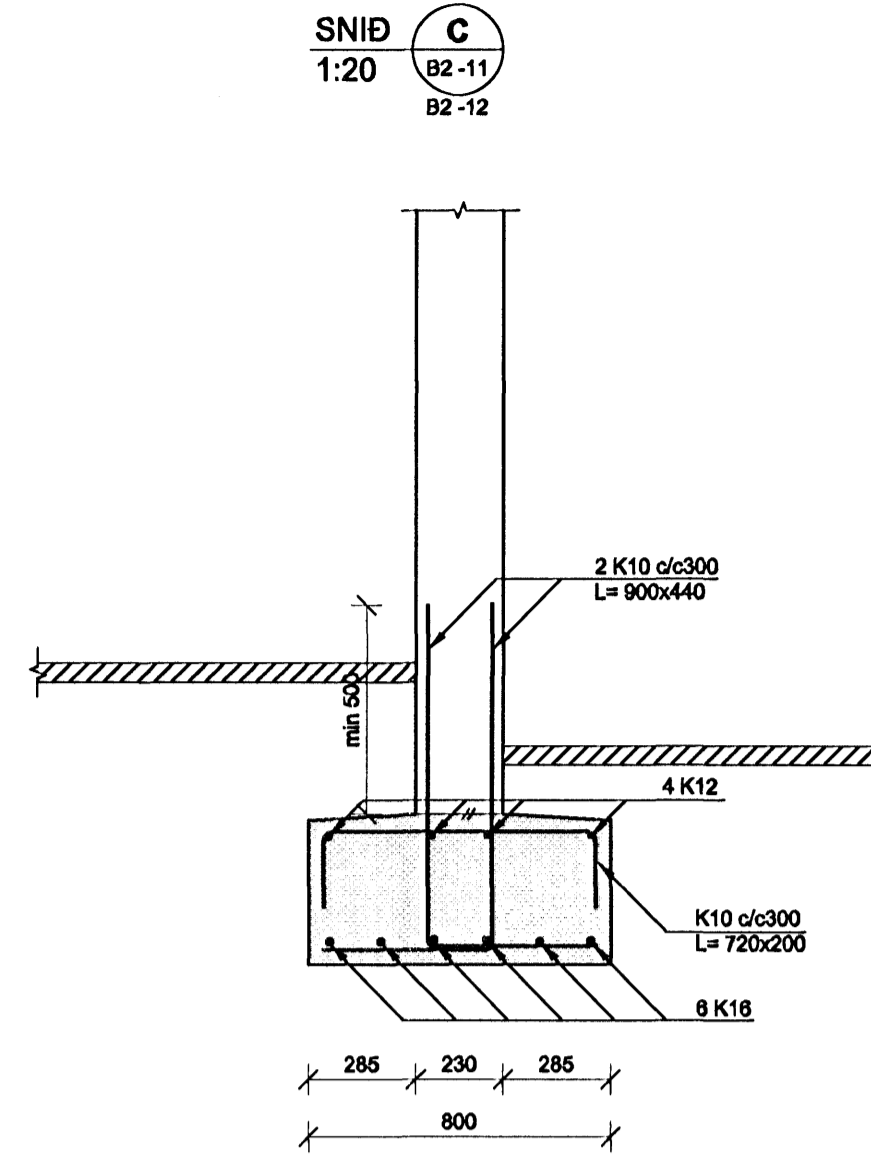
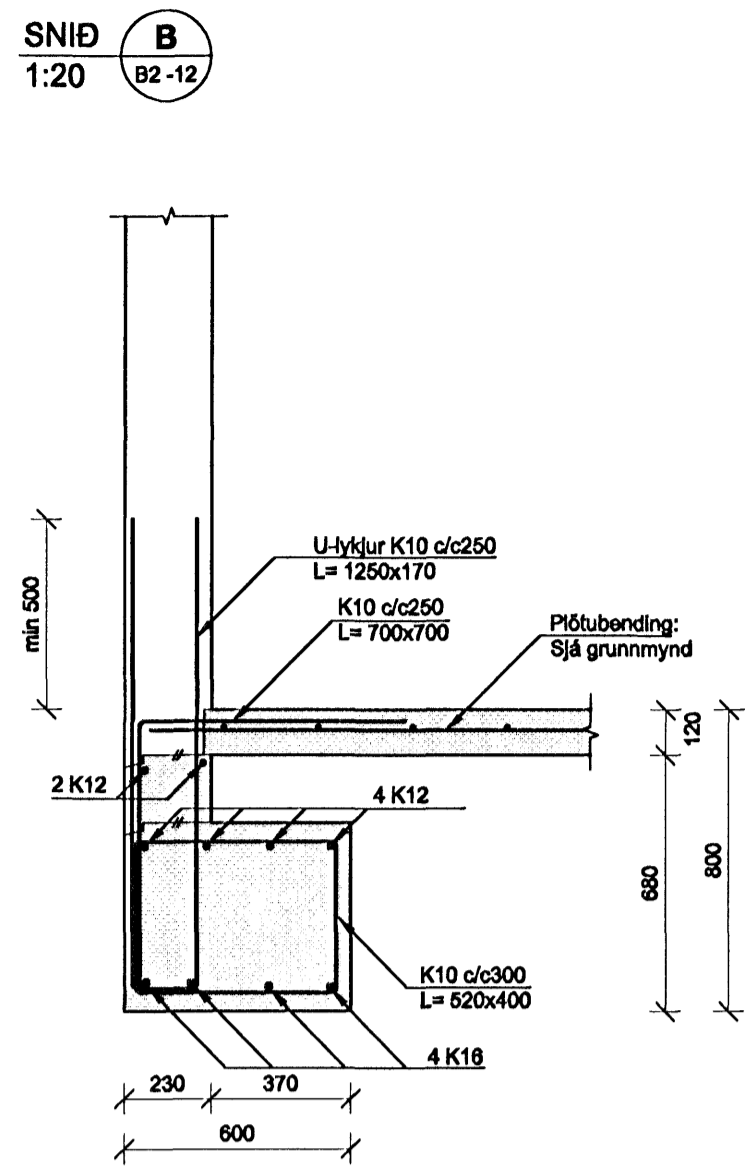
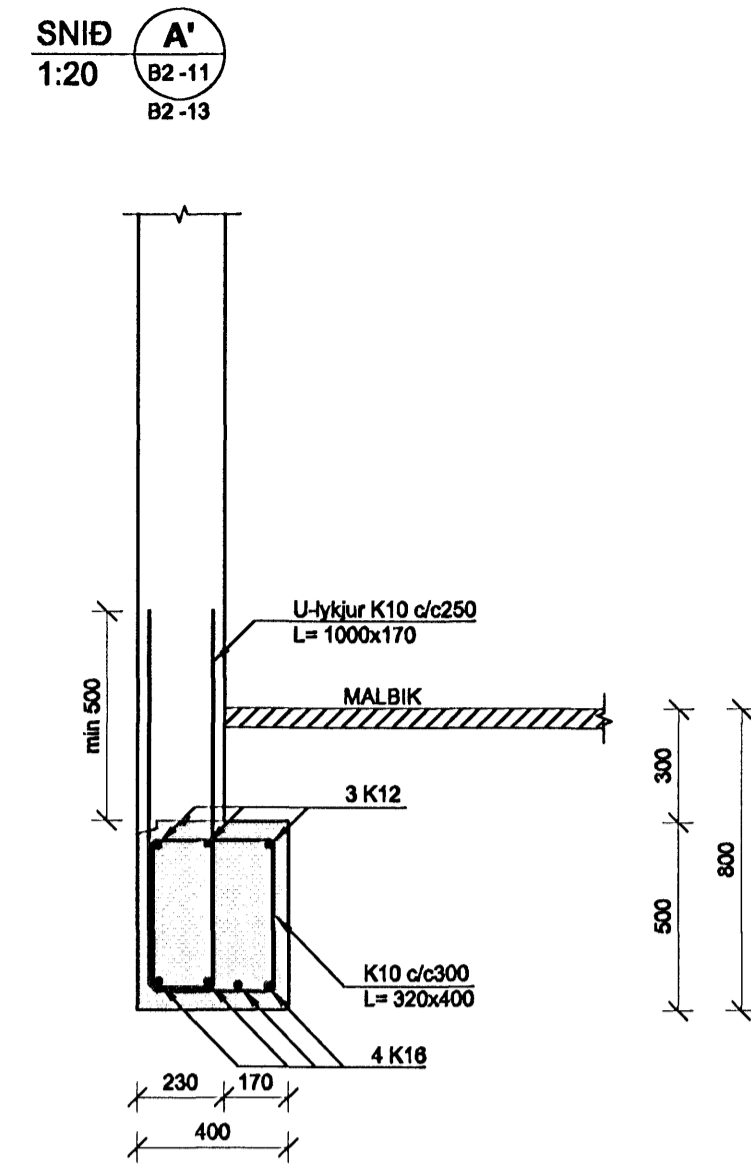
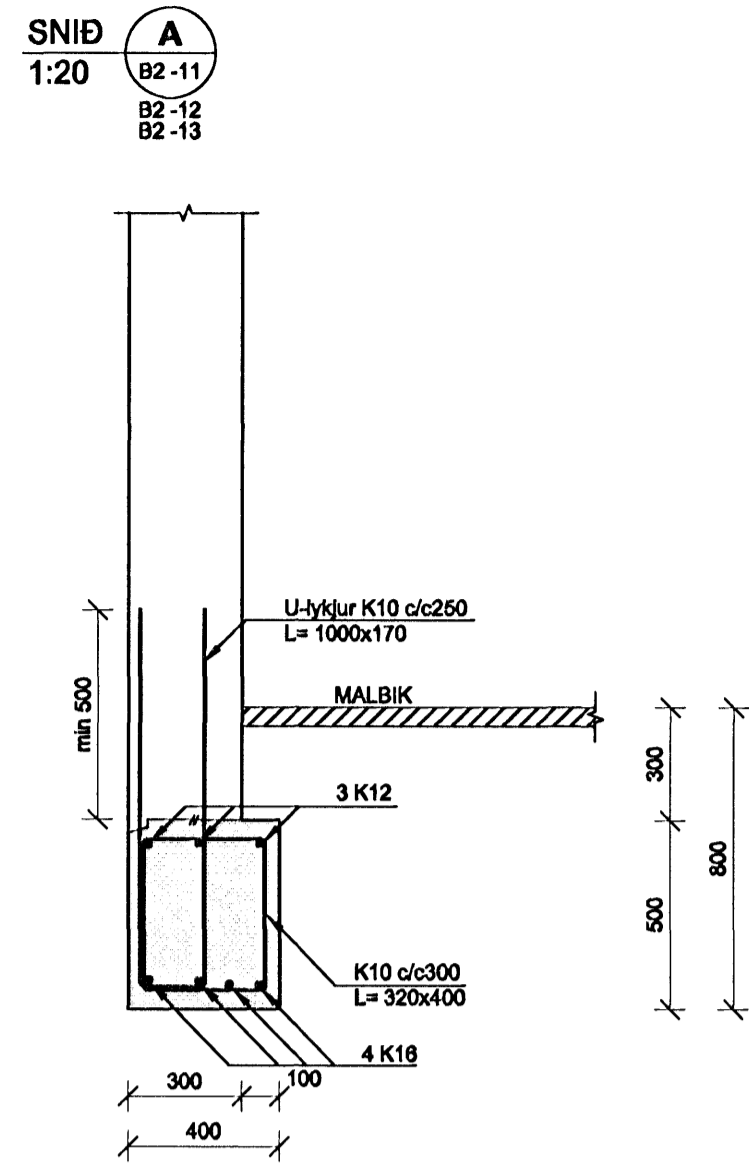
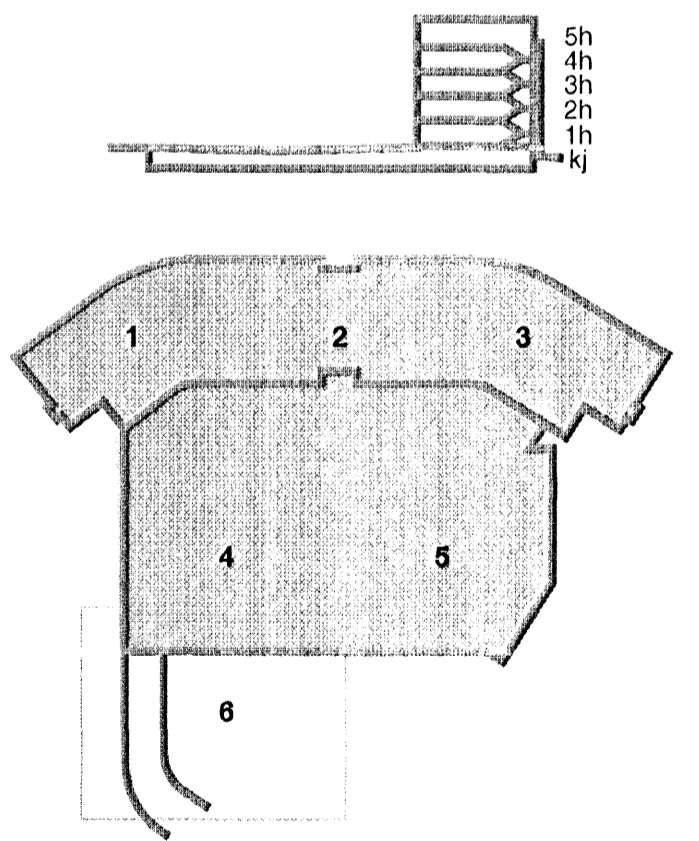


Sampykkt bann
31 MARS 2008
Byggingarfulltrúnn í Hafnarfirði
F.h. Hröfður S. Gunnlaugsson



ÚTI
ARKITEKTAR
Jón Þór Þorvaldsson Af, FSSA
Kt. 021256 7579

DALSHRAUN 3



B 20.02.08 Lagfæringar á tvisnumum á deilum í skyli SJ/HJ
A 30.01.08 Lagfæringar á sniðum og deilum í skyli SJ/BG
Útg. Dags. Skyring Hannað/Virfanð

VSB

VERKFRÆÐISTOFA

BÆJARHRAUN 20 • 220 HAFNARFJÖRDUR • KENNIT. 710766-2899
vsb@vsb.is • Sími 585 8600 • Fax 585 8810 • www.vsb.is

Áritun sérhöfundar
Björn Guðafsson Kt: 180550 4889
Kt: 123456-7899 email: vsb@vsb.is

Verkhelti
DALSHRAUN 3
HAFNARFIRDI

Verkhelti
Burdarvirki
Undirstöður
Snið og sérmýndir

Hannað	Teiknað	Yfirfarið	Kvarði	Síða
SJ	SJ/JJR	BG	1:20	/ A1
Dags.	Verkfæli	Teikning	Útgáfa	
16.01.2007	07244	B9-11	B	