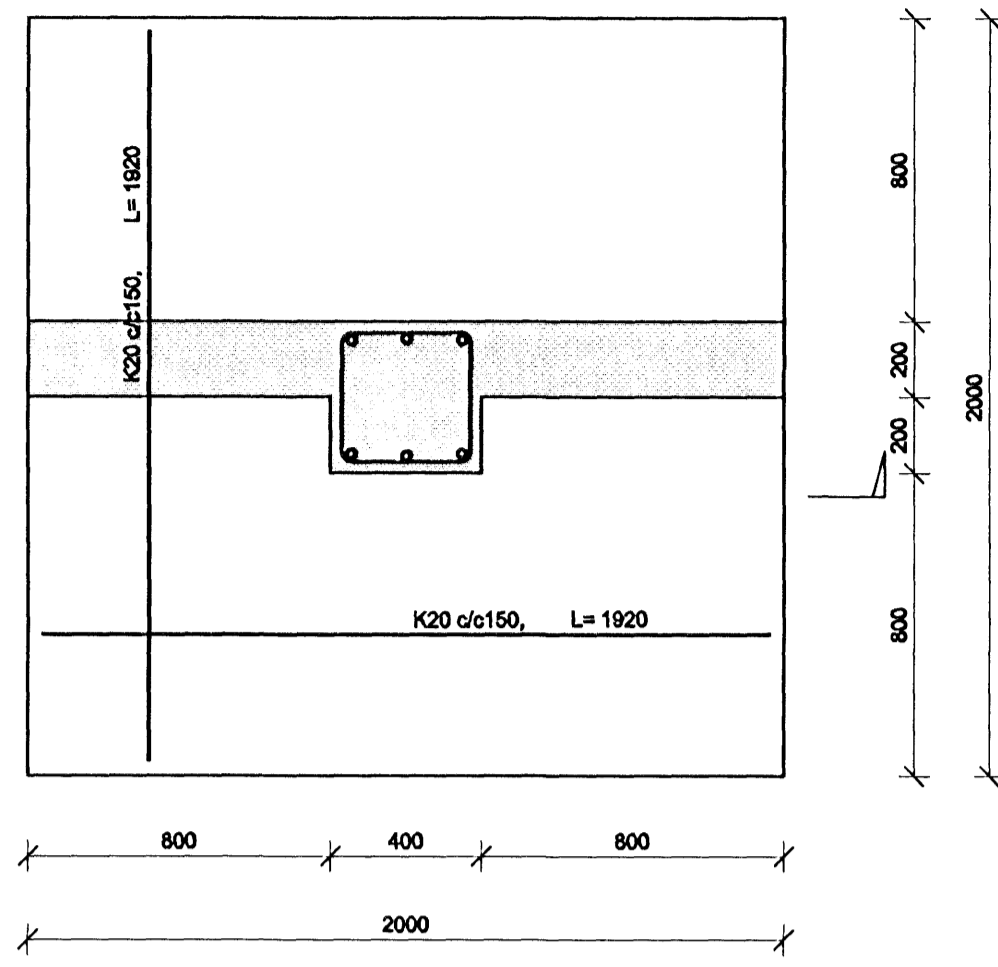
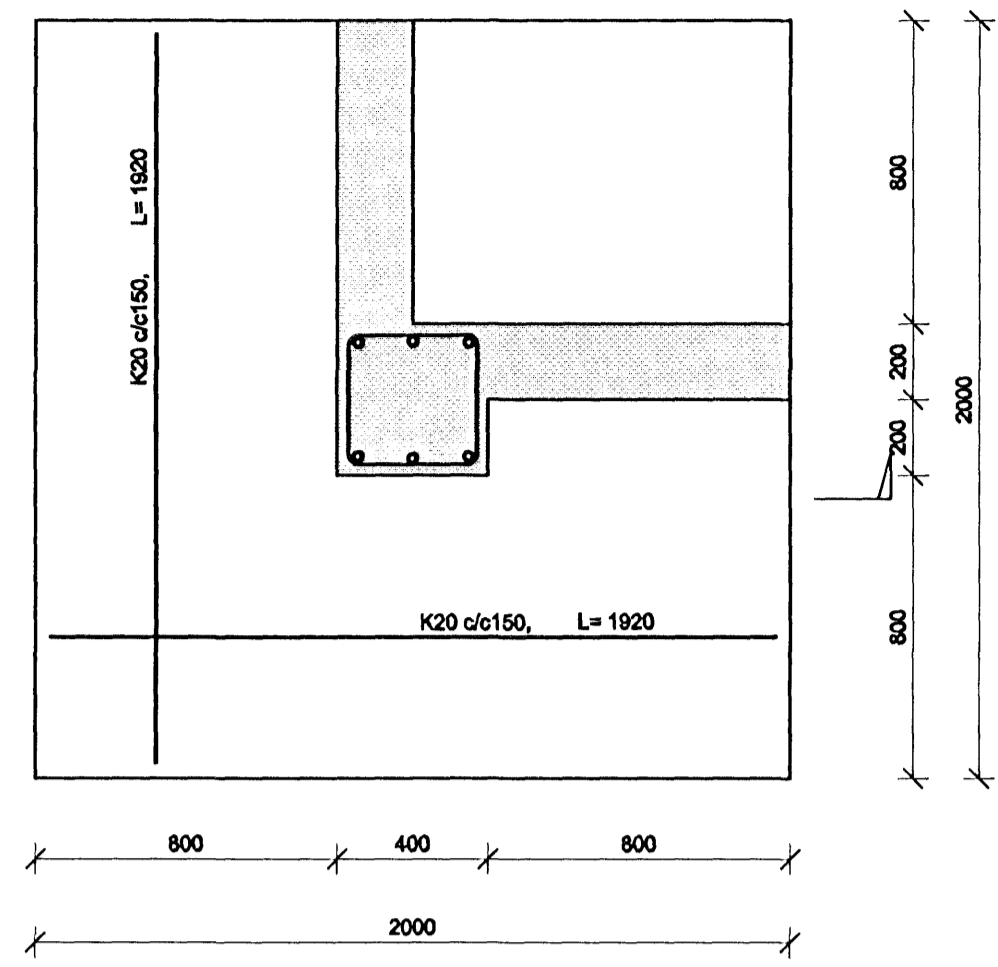


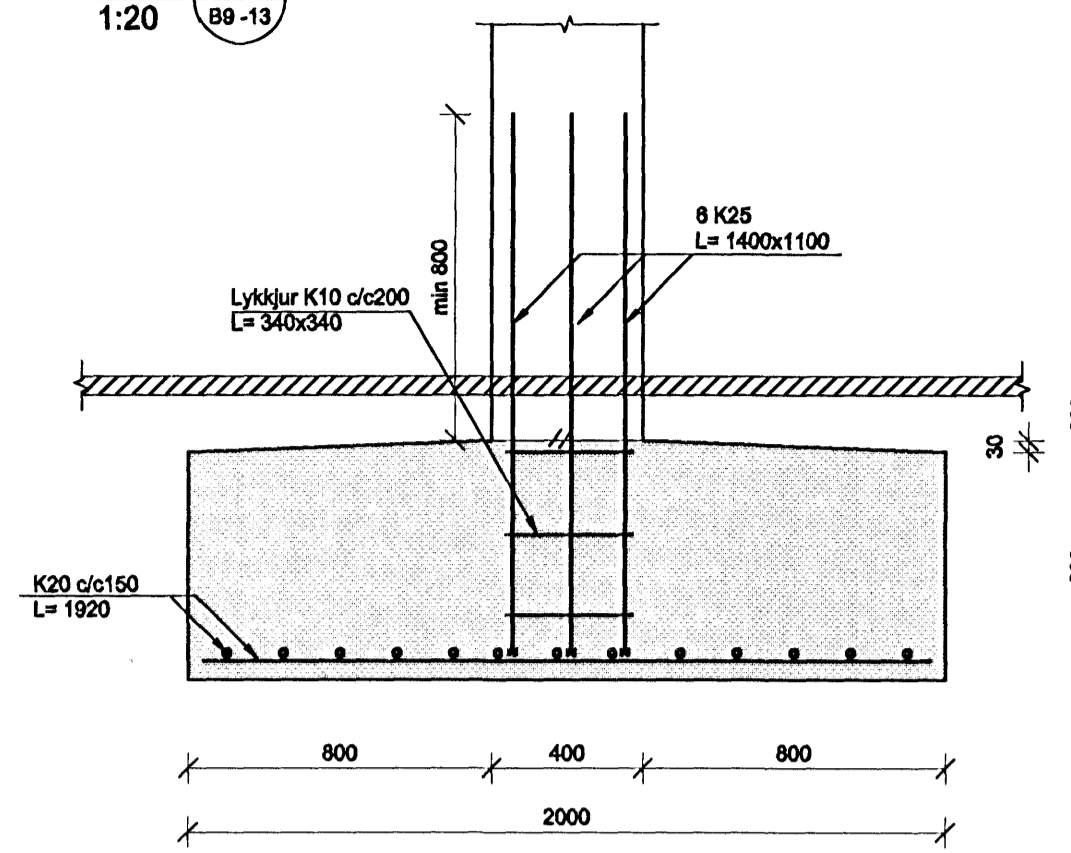
DEILI U14 1:20 B2-12



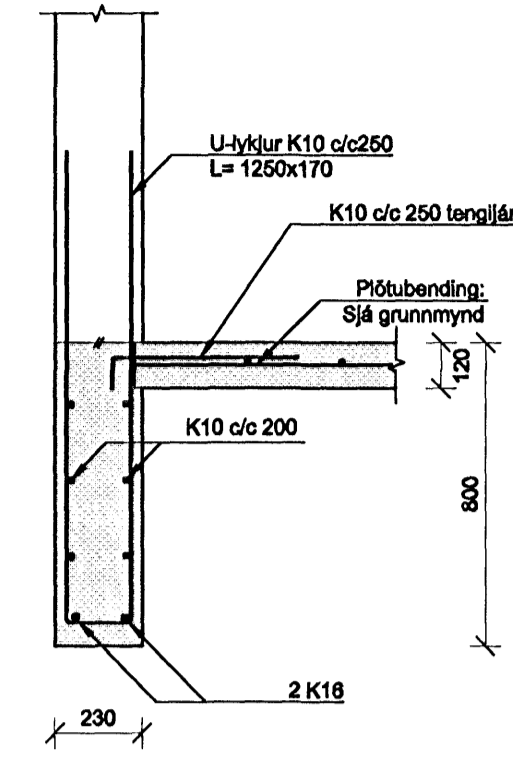
DEILI U14' 1:20 B2-12



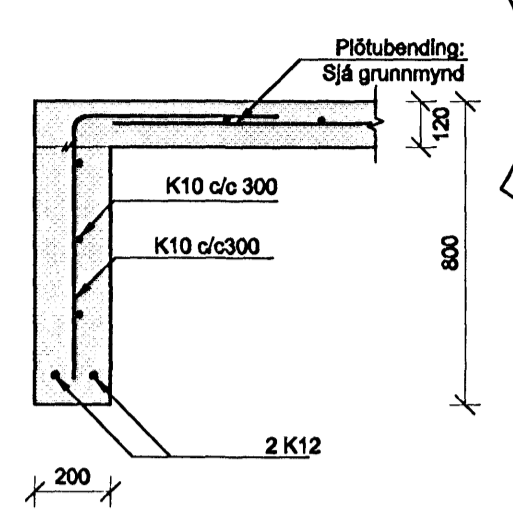
SNID U14.1 1:20 B8-13



SNID M 1:20 B2-10 B2-12 B2-16



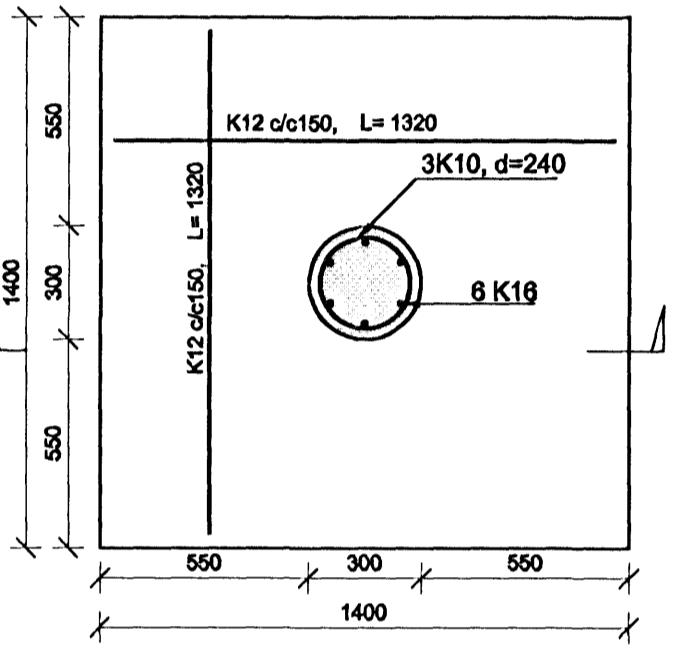
SNID N 1:20 B2-10 B2-12



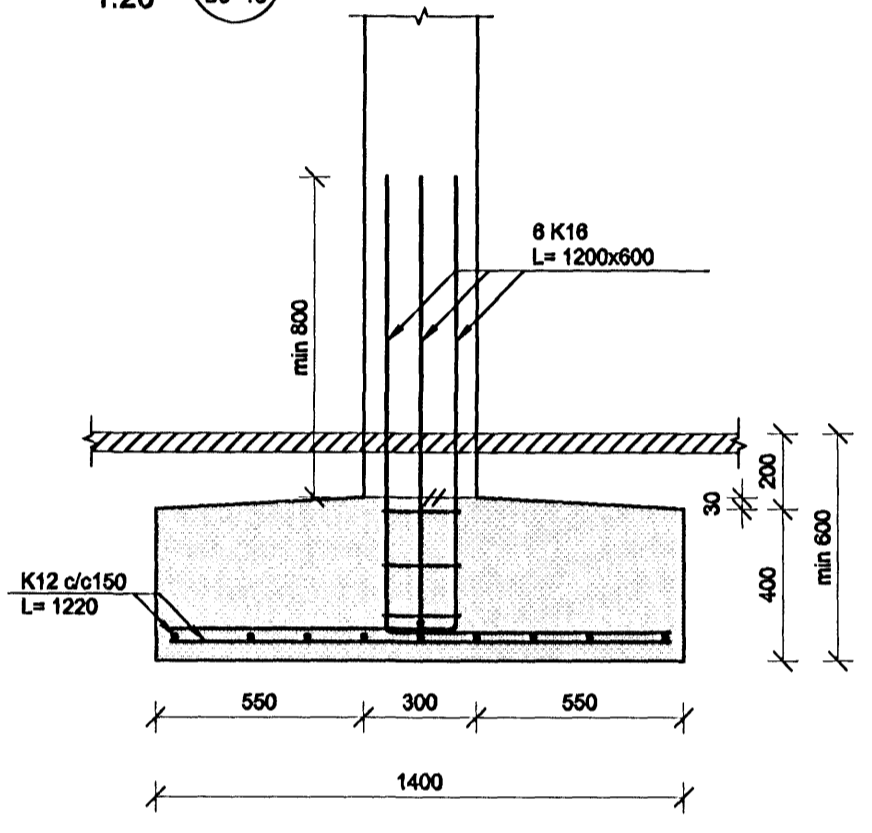
Samþykkt þann 31 MARS 2008 Byggingarfulltrúinn í Hafnarfirði F.h. Hrólfur S. Gunnlaugsson

Handwritten signature

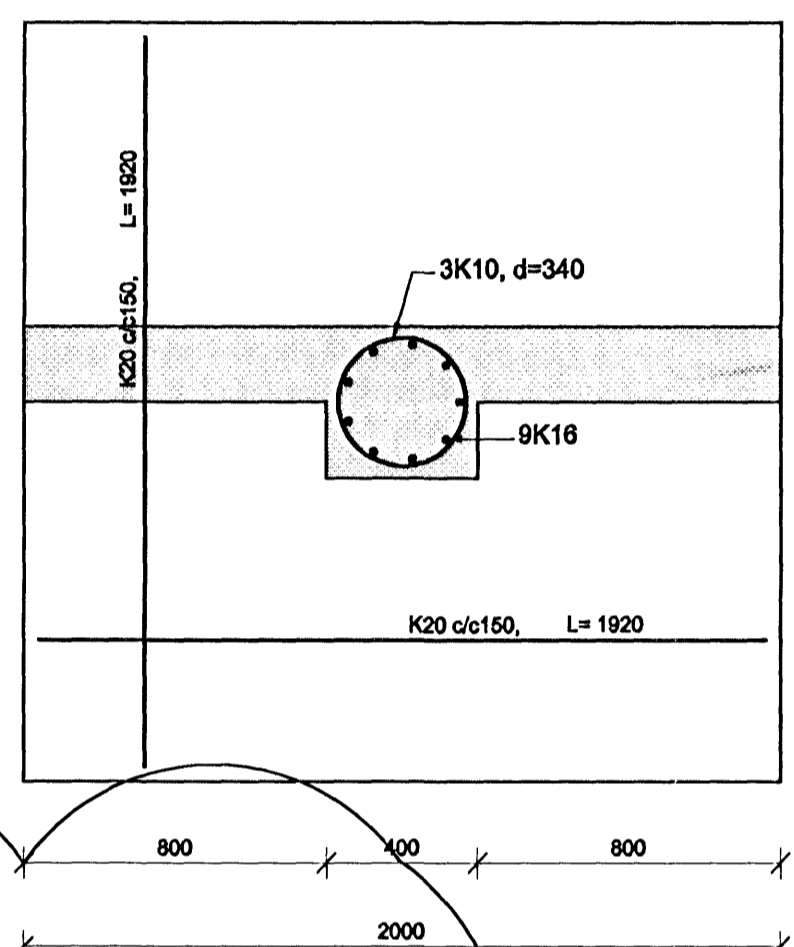
DEILI U15 1:20 B2-13 B2-16



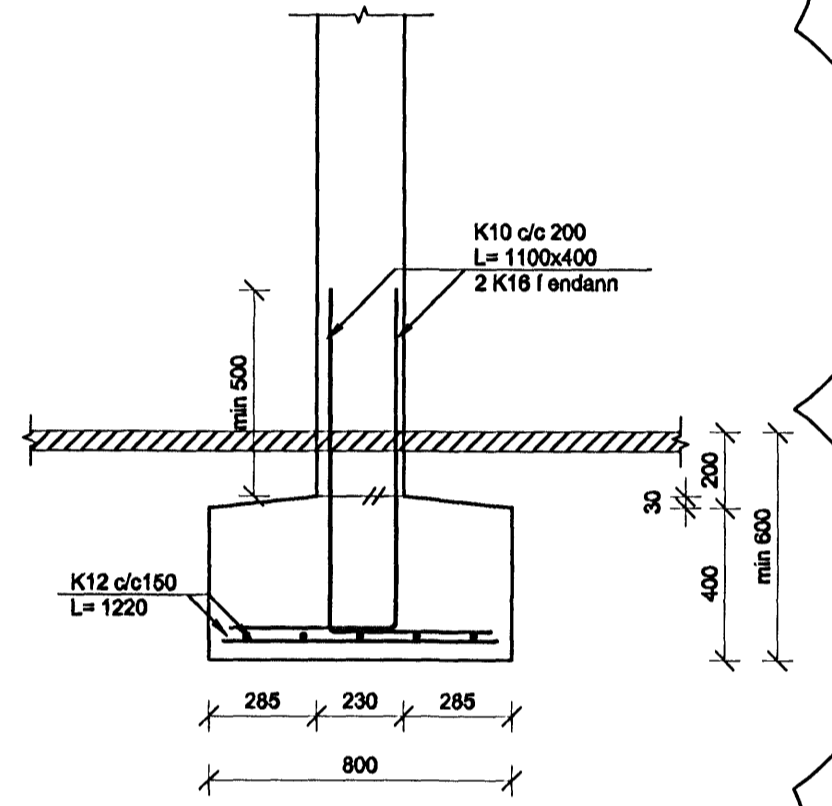
SNID U15.1 1:20 B8-13



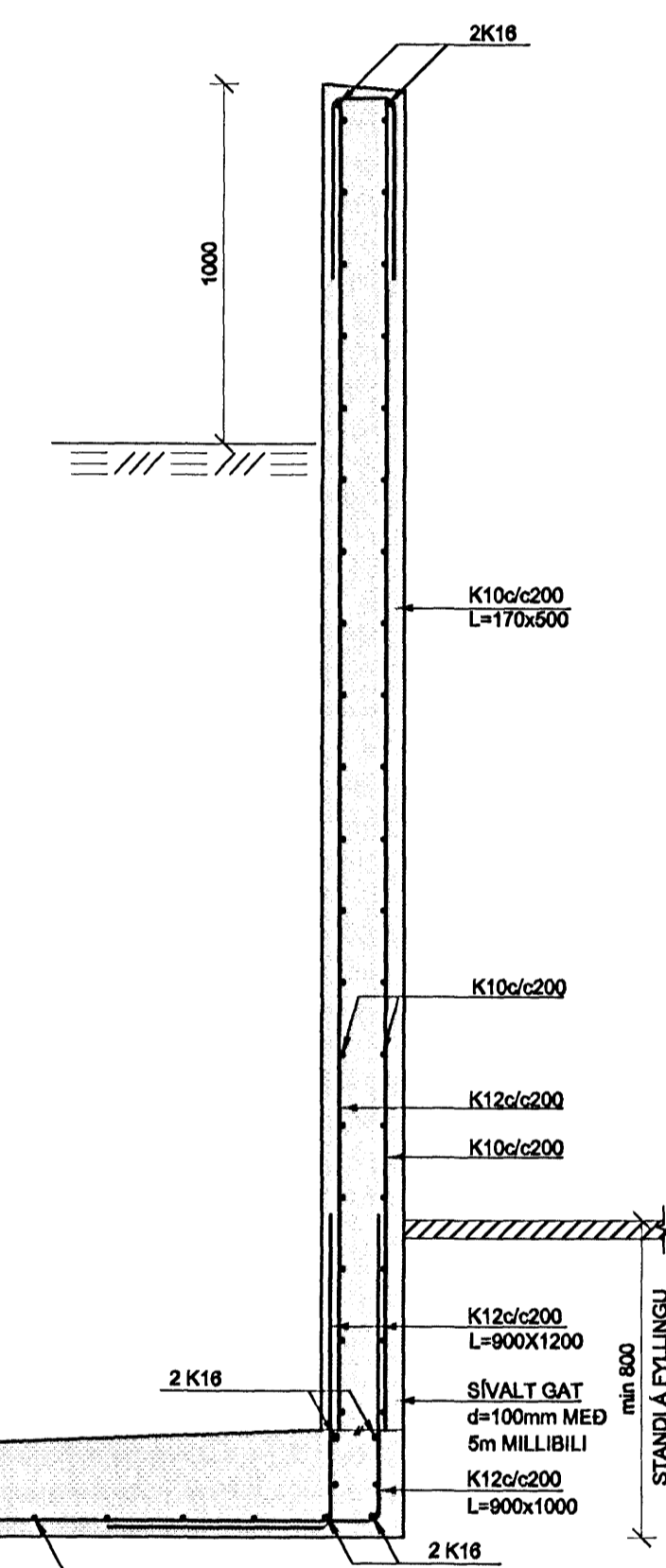
DEILI U1' 1:20 B2-11 B2-12 B2-13



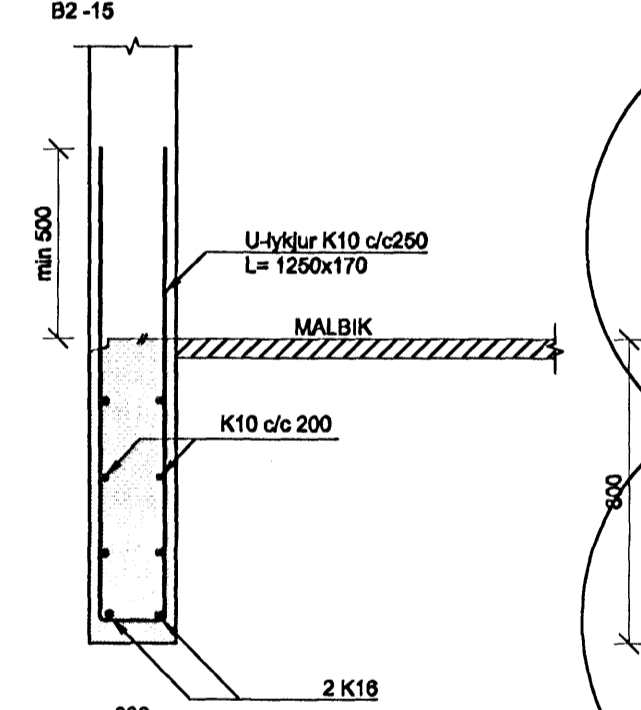
SNID O 1:20 B2-10 B2-11



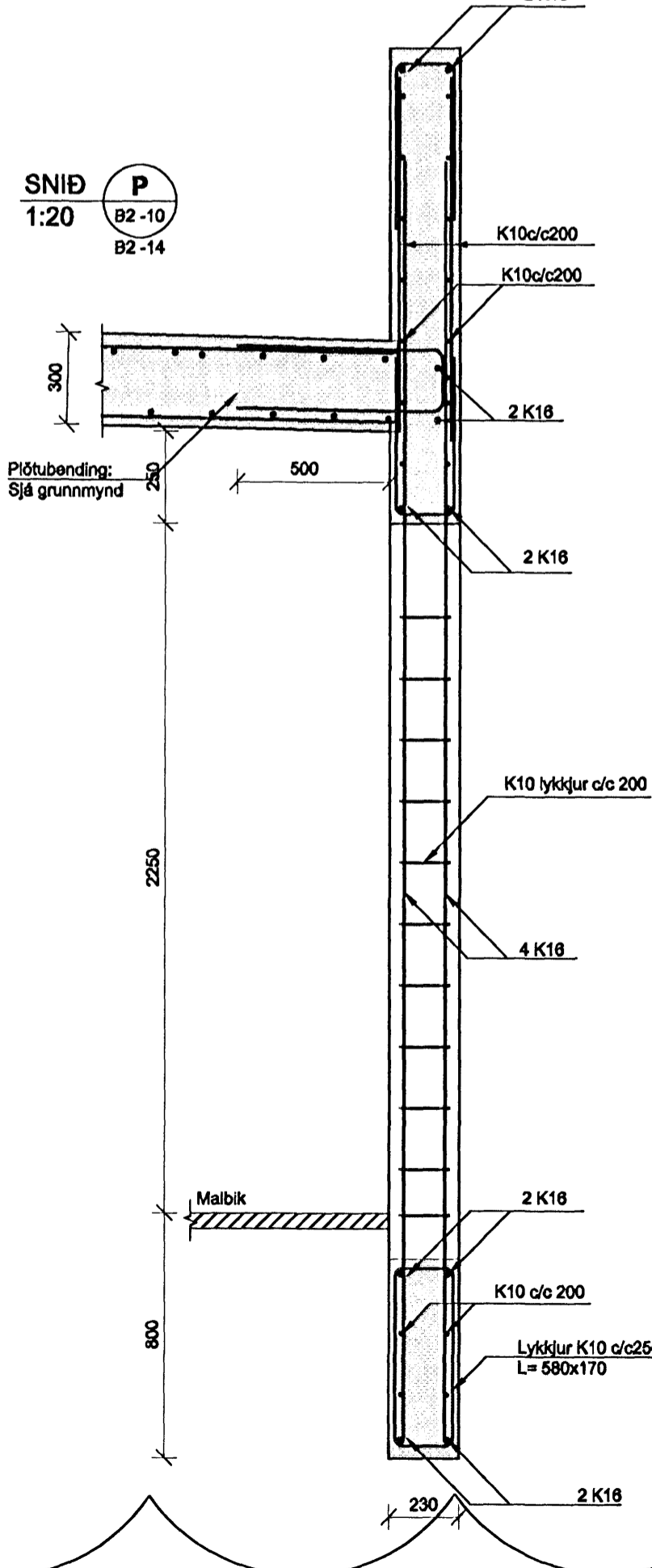
SNID J 1:20 B2-14 B2-16



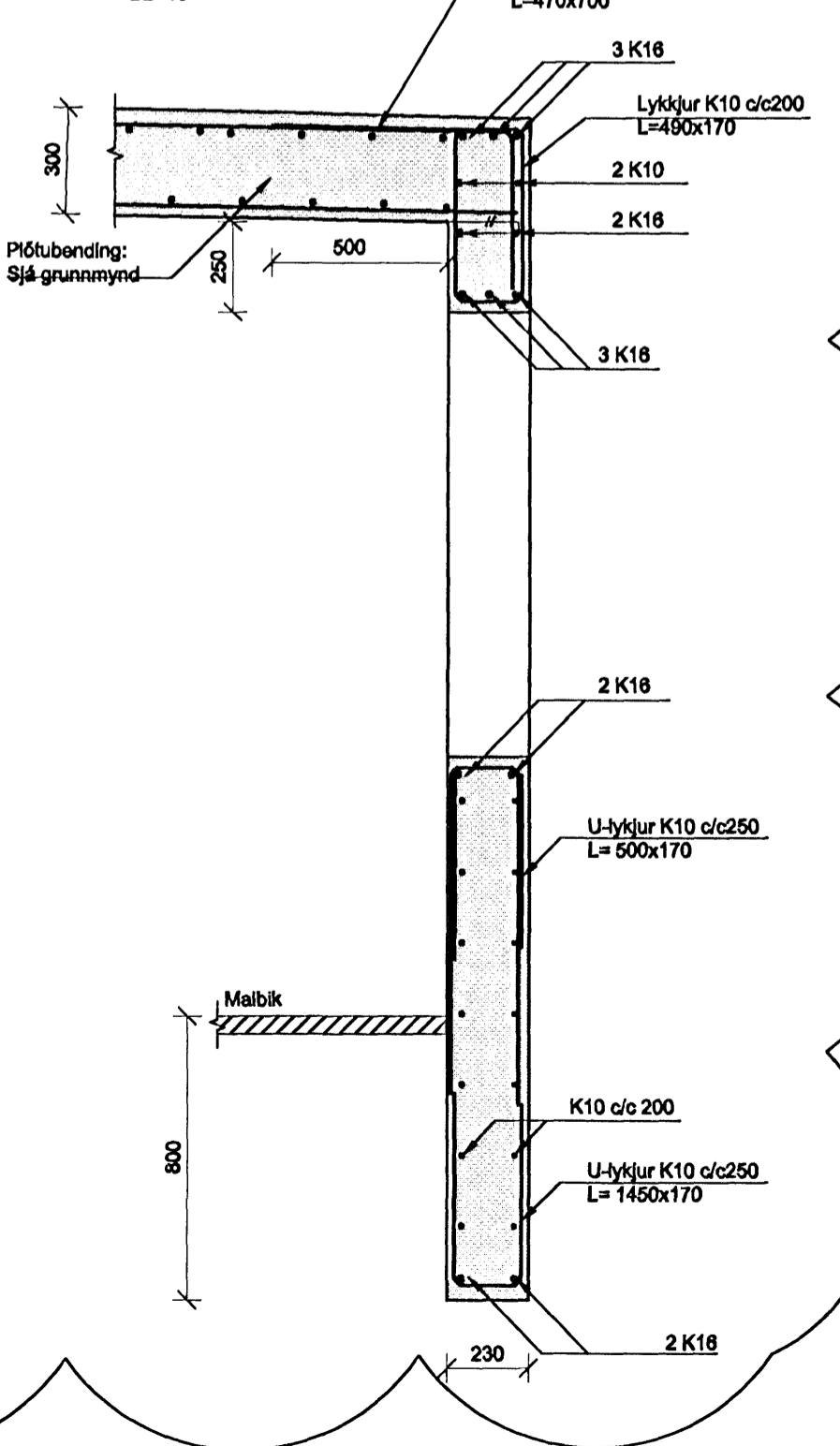
SNID I 1:20 B2-10 B2-14 B2-15



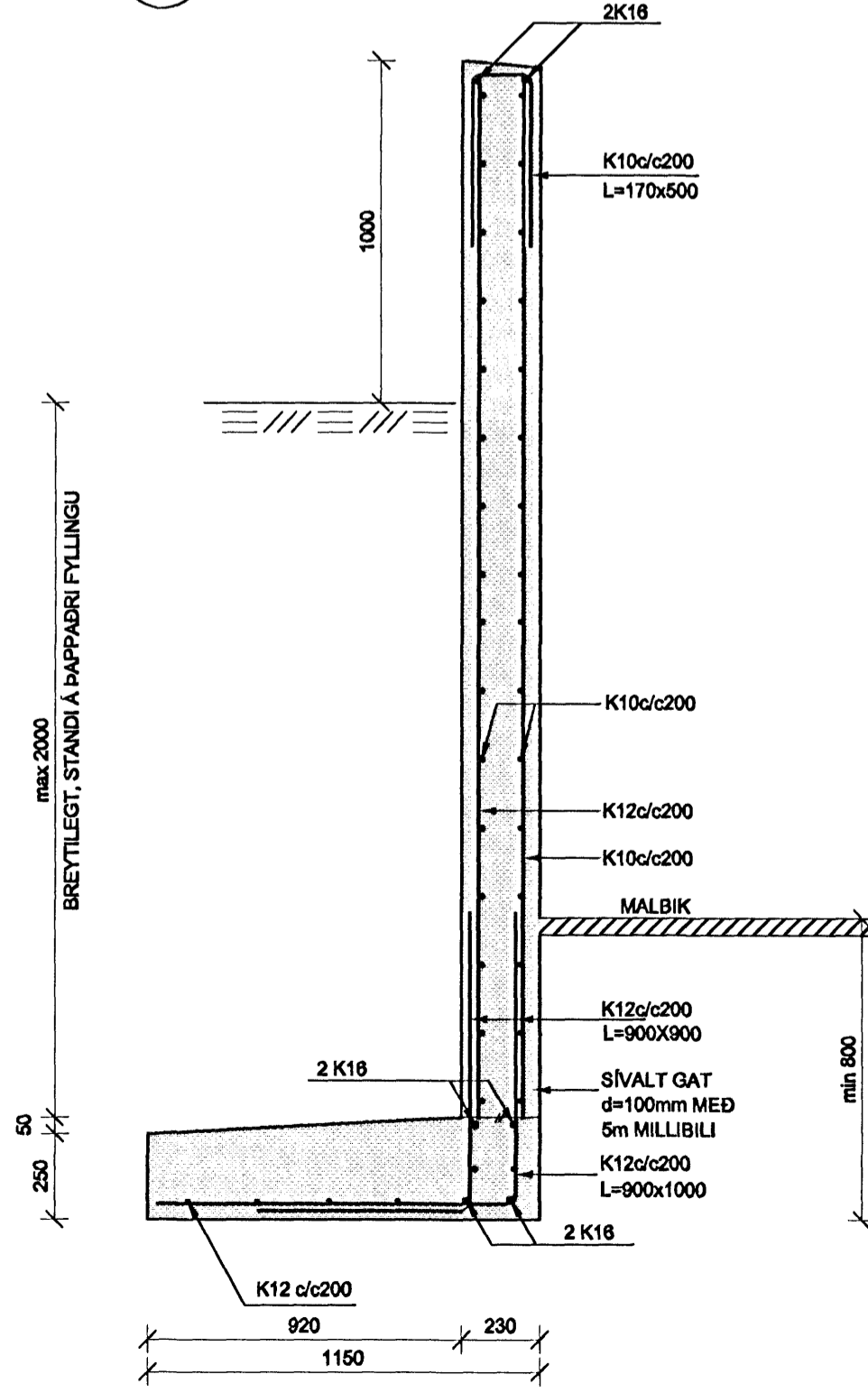
SNID P 1:20 B2-10 B2-14



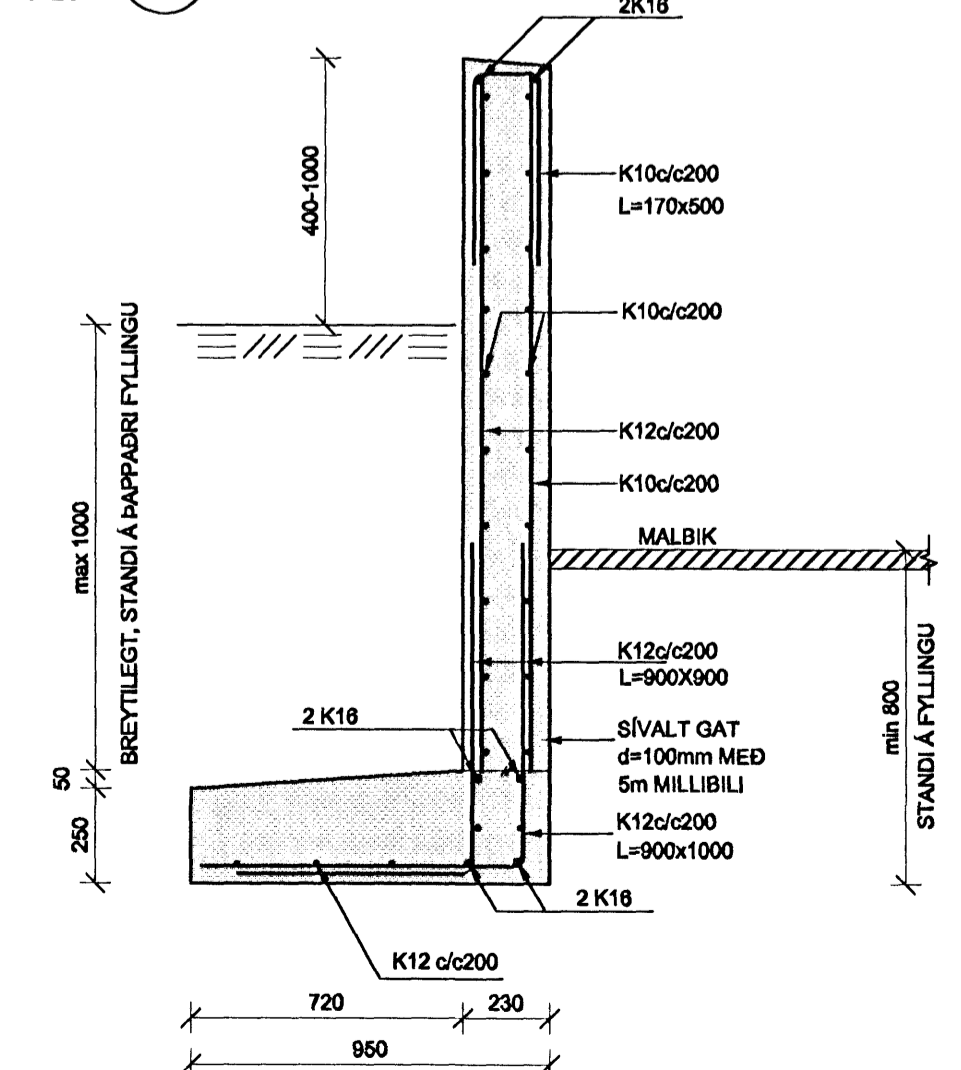
SNID Q 1:20 B2-10 B2-15



SNID K 1:20 B2-16

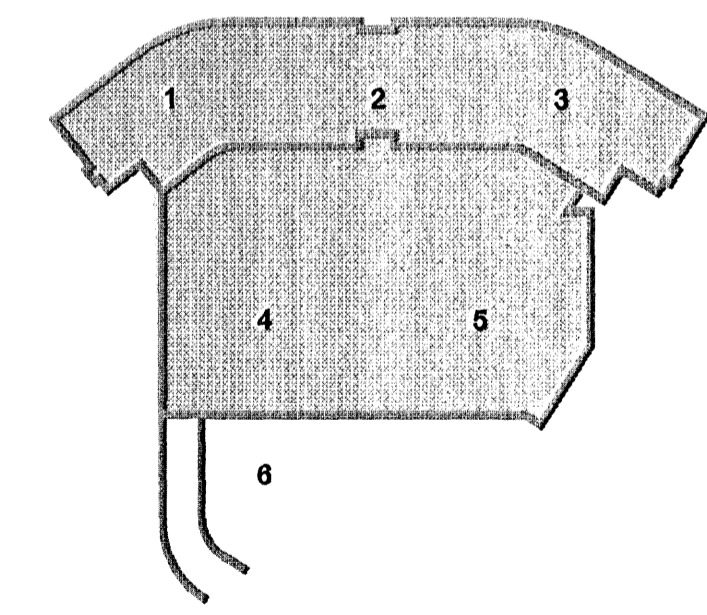
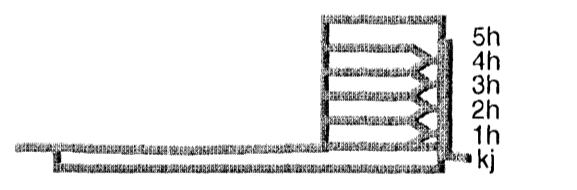


SNID L 1:20 B2-16



ÖTTI INNI ARKITEKTAR Jón Þór Þorvaldsson AL.FSSA Kt.0212567579

DALSHRAUN 3



B: 29.02.08 Ný snið SJ/HJ A: 30.01.08 Snið G-H&I.1 detta út ný snið í skýjum SJ/BG Utg. Dags: Skýring Hannabá Yfirfarirð

VSB VERKFRÆÐISTOFA

BÆJARHRAUN 20 • 220 HAFNARFJÖRÐUR • KENNIT. 710796-2899 veb@vsb.is • Sími 585 8600 • Fax 585 8610 • www.vsb.is

Table with project details: Hánað SJ, Tæknað SJ/JJR, Vfirfarirð BG, Kvartál 1:20, Síða / A1. Date: 16.01.2007, Project: 07244, Drawing: B9-13, Status: B.

Vertical text on the left edge: V:\30070744\1\07244\Dalshraun\_3\Shveiblu\07244\_B9-13.dwg