

Samþykkt þann  
**31 MARS 2008**  
 Byggingarfulltrúinn í Hafnarfirði  
 F.h. Hrólfur S. Gunnlaugsson

**SKÝRINGAR**  
 Undirstöður standa þjappaðri fyllingu.  
 Mesta álag á fyllingu = 0,5 MN/m<sup>2</sup>  
 Fjarlægja skal allan lífrænan jarðveg.  
 Undir botnplötu skal fylla með malarfyllingu og þjappa þannig að þjoppun verði samænleg við 98% standard proktor.  
 Skyggð svæði tákna veggj fyrir ofan botnplötu.

**BENDING:**  
 Bending botnplötu skal vera bendinet K 257 eða K10 c/c250 í báðar áttir.  
 Tengjám upp í veggj skulu standa minnst skeytilengd upp úr undirstöðuklossa eða botnplötu, sjá nánar sniðmyndir.

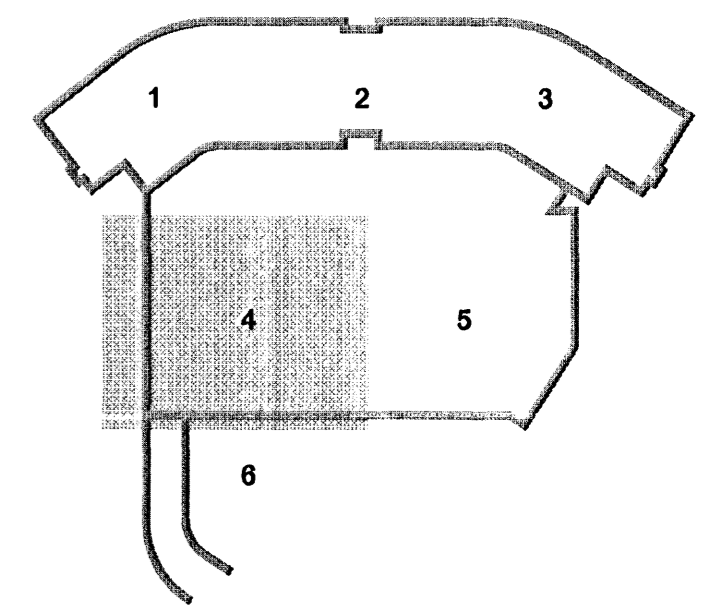
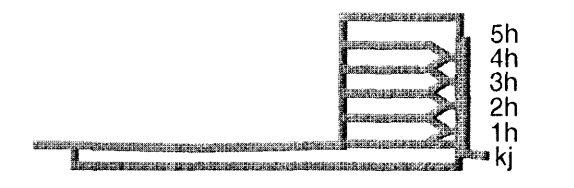
Í alla veggenda og kringum op í 200mm vegg eða stærri komi 2 K16 bundinn í lykjur nema annað sé tekið fram. Í alla veggenda og kringum op veggja minni en 200mm komi 2 K12 bundinn í lykjur nema annað sé tekið fram.  
 Lykjur K10 c/c 200 nema að annað sé tekið fram.

Kótar - Sjá teikningu arkitekts  
 HK - Steyptur gölfkóti

**EINANGRUN:**  
 Einangra skal undirstöður og botnplötur með 75mm einangrunarplasti með rúmpýng = 25kg/m<sup>3</sup>.  
 Einangrun á undirstöðum skal ná 500 mm niður fyrir botnplötu.

**TILVÍSANIR:**  
 Almennar skýringar: Sjá teikningu Nr. 07244-B0 000  
 Málsetningar á veggjum: Sjá teikningar arkitekts  
 Göt í undirstöðu veggjum: Sjá teikningar lagnahönnuða  
 U1 - U15: Sjá teikningar nr. 07244-B9 -11, -12 og -13  
**BROTPOLSFLOKKUR STEYPU C-25**  
 Sjá almennar skýringar teikn. nr. 07244-B0 000.

**DALSHRAUN 3**



**ÚTI**  
 ARKITEKTAR  
 Jon-Pjetronaldsson, Alf FSSA  
 RÚT 1230 7379

B 29.02.08 Nýtt snið SJ/HJ  
 A 30.01.08 Breyttar undirstöður, sjá skýr SJ/BG  
 Útg. Dags. Skýring Hannað/Yfirfarð

**VS**

**VERKFRÆÐISTOFA**

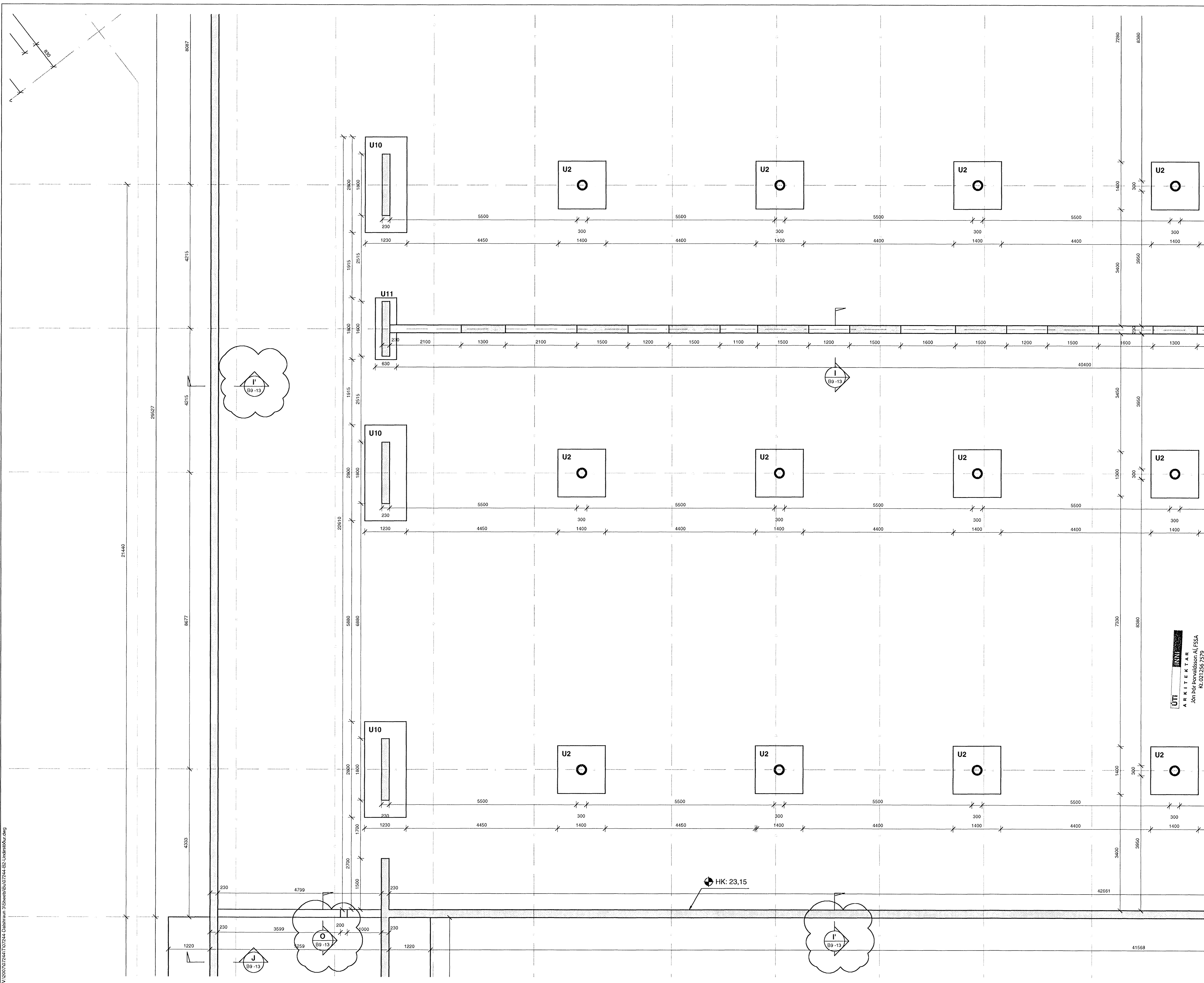
BÆJARHRAUN 20 • 220 HAFNARFJÖRÐUR • KENNIT. 710796-2699  
 vsb@vsb.is • Sími 585 8600 • Fax 585 8610 • www.vsb.is

Áritun sérhönnuðar  
 Björn Gústafsson Kt: 180550 4889  
 Kt: 123456-7899 email: vsb@vsb.is

Verkefni: **DALSHRAUN 3 HAFNARFIRÐI**

Verkhúsi: **Burðarvirki Undirstöður Grunnmynd 4**

Hannað	Teiknað	Yfirfarð	Kvarði	Síða
SJ	SJ/JJR	BG	1:50	/ A1
Dags.	Verkefni	Teikning	Útgáfa	
16.01.2007	07244	B2 -14	B	



V:\2007\07244\07244-Dalshraun\_Sjuekka\B07244-B0-Urnammi.dwg