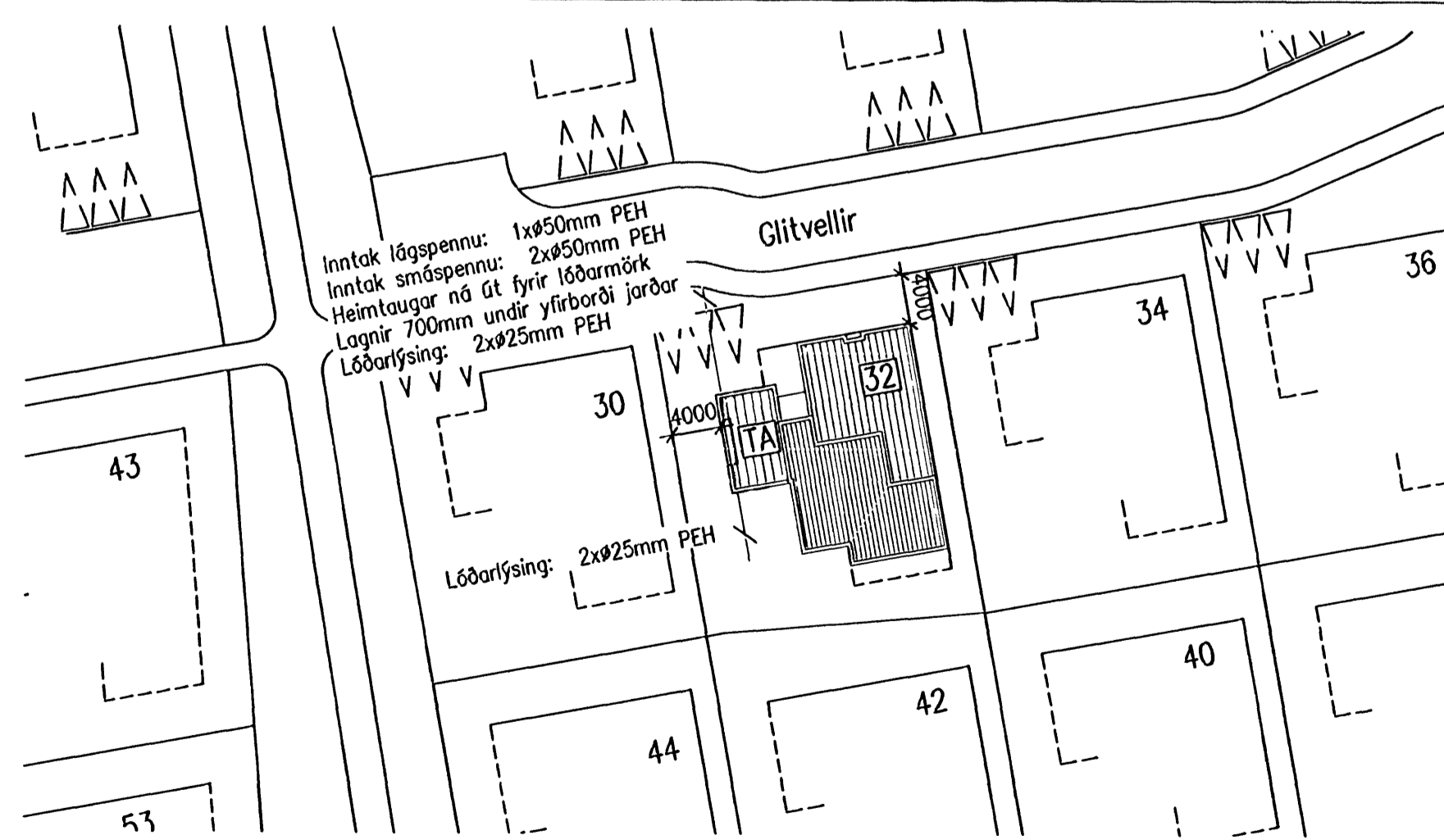
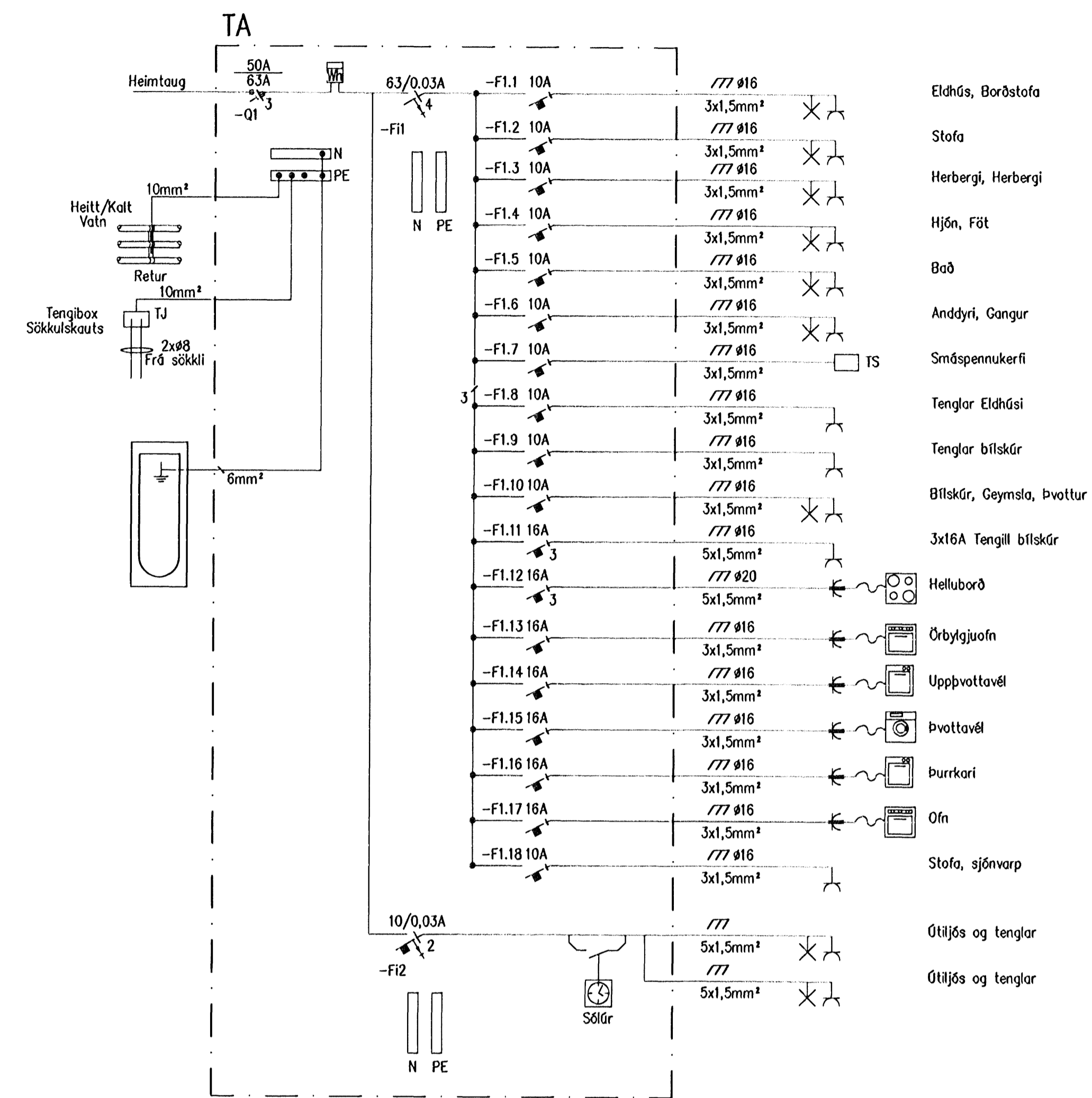


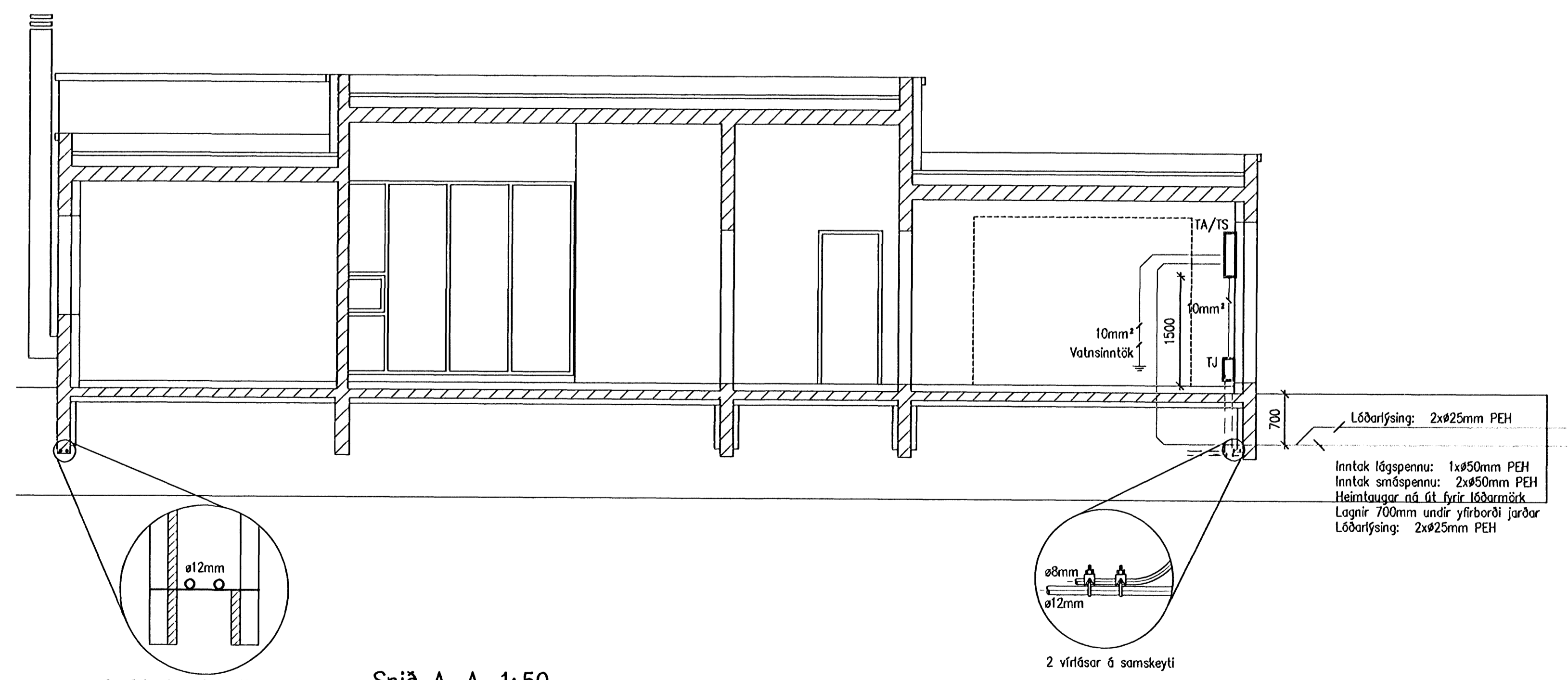
Sökkulskaut 1. hæð, 1:50



Afstöðumynd, 1:500



Einlínnumynd

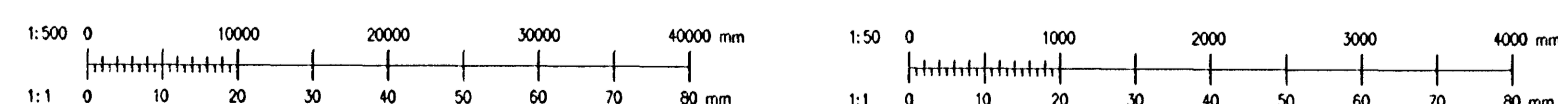


Snið A-A, 1:50

Þórður Kjartansson K1:040851-4969  
Sveigjakt  
Undirritun samráðsgeðgjafar

**VERKHÖNNUN**  
VERKFRÆÐIÁÐGJÖF

AKRANLAND 6, 203 KÓPAVOGI, KTI 650107-1280  
Sími: 570-9500, Faxi: 570-9510  
WWW.VERKHONNUN.IS, VERKHONNUN@VERKHONNUN.IS



Br.	Dags.	Breyting	Br.	St.	Verkkaup	MBP	BSH	23.01.2008	GLITVELLIR 32, HAFNARFIRÐI RAFLAGNIR, INNTÖK SÖKKULSK., AFST., EINLÍNUM., OG SNIÐ	2007.064 GL32.1001 A
						Hannað	Yfirlit	Dags.		
						EJ	AI	1:50/1:500		