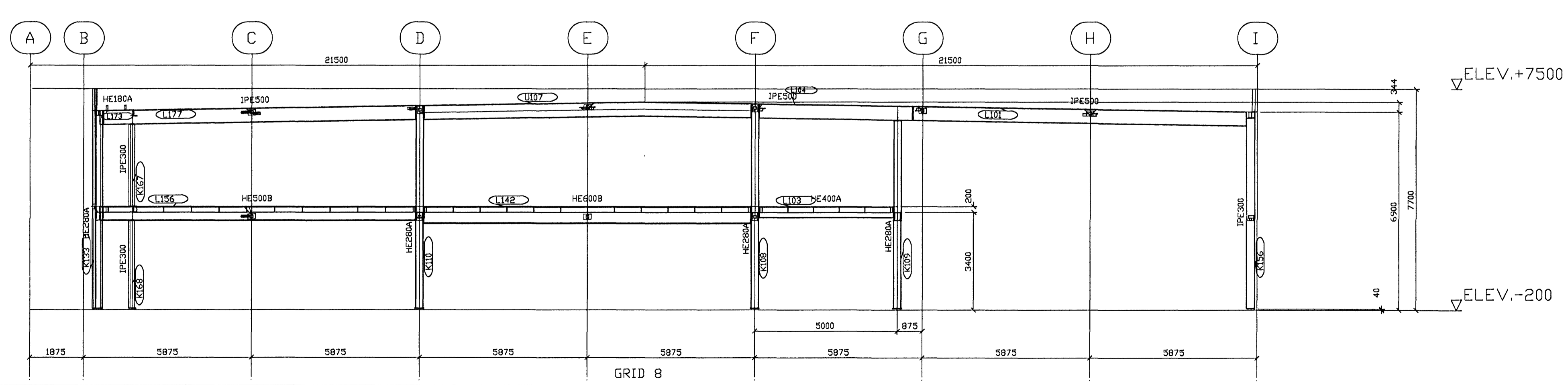
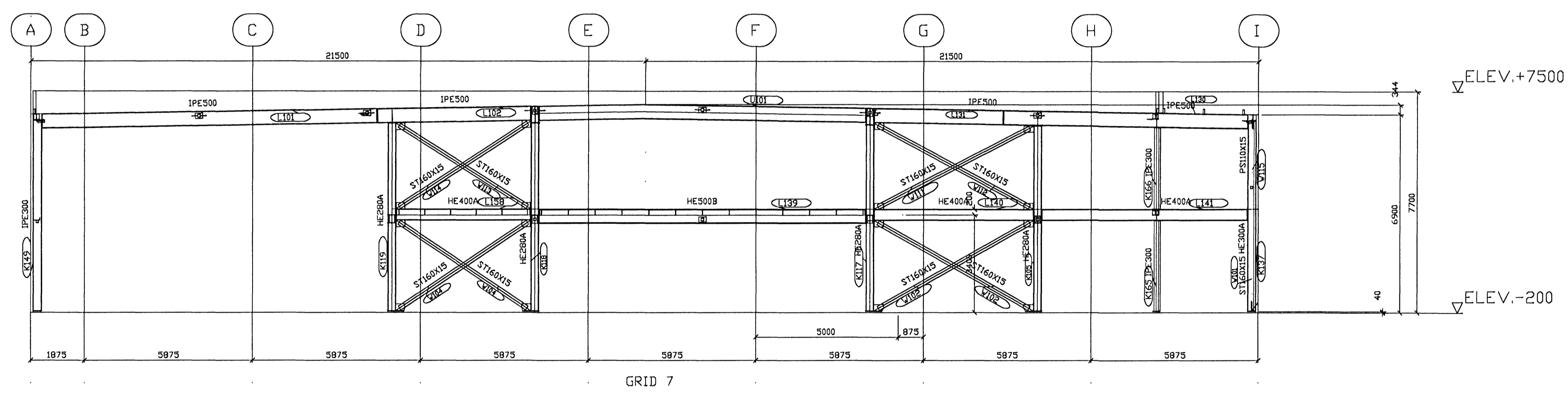
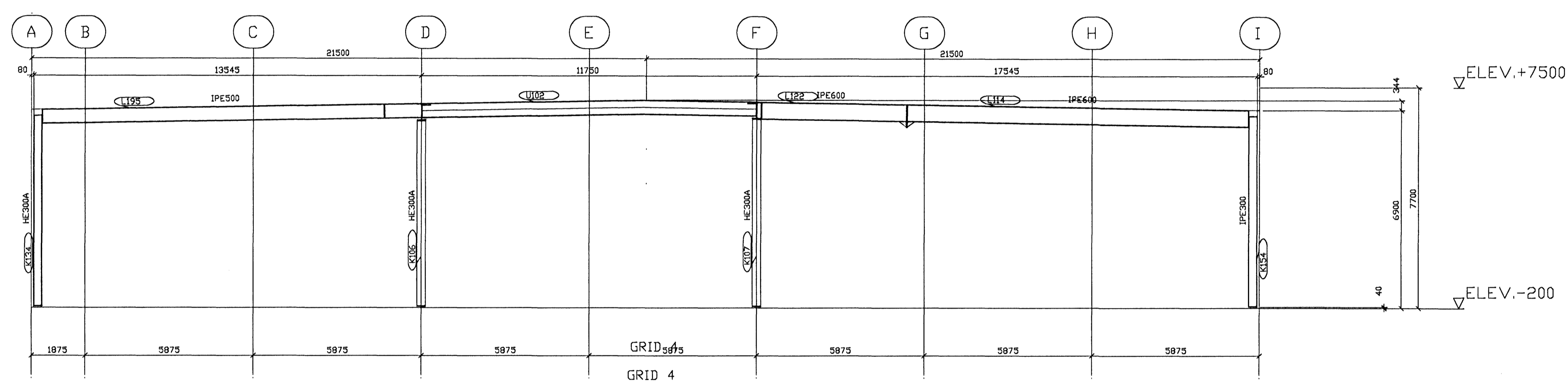
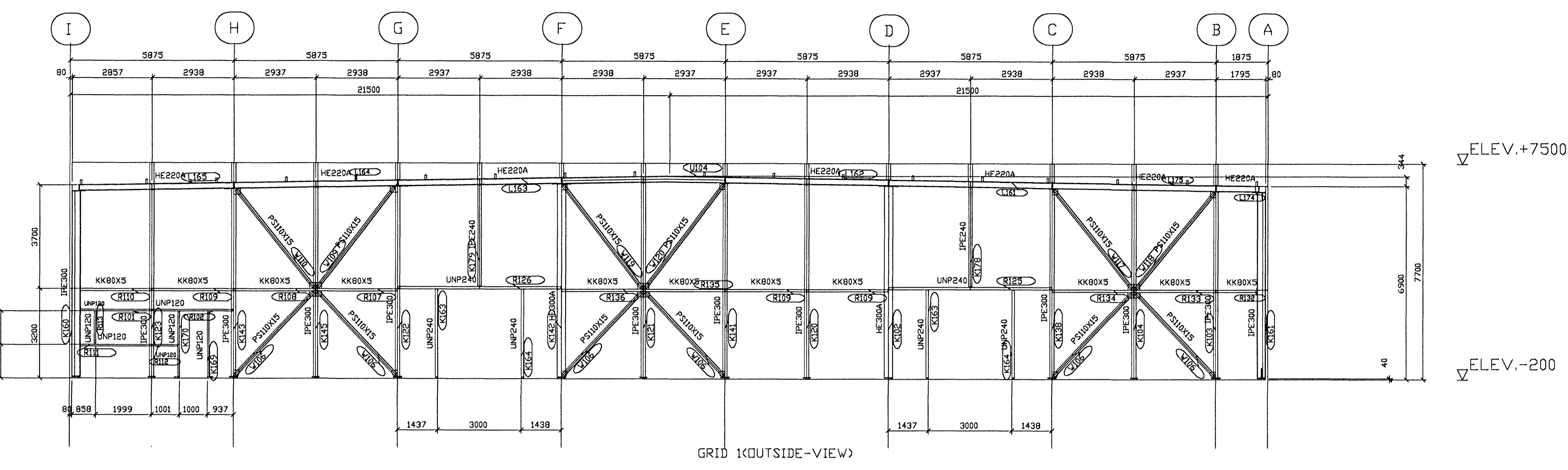


Samþykkt þann
 23 APR. 2008
 Byggingarfulltrúinn í Hafnarfirði
 F.h. Hrólfur S. Gunnlaugsson



COATING:
 PRIMER 100 mu
 RAL 9002

EMIL ÞÓR GUDMUNDSSON FTT			
LÆKJASMÁRÁ 98 200 KÓPAVOGUR SMÍ: 544 4004 GSM: 898 9517 NETFANG: emil@emil.is hl. 230456-3159			
Selhella 5			
Burðarvirki húss Hliðarmyndir stálgrindar			
MVV: 1:50/1:20	SÁSL: 07-11-07	VEK NÚ: K1118	NR. TEGNINGAR: B12
TEKNA: EDG	TEKNA: EDG	SAMPRYKT: EDG	STÉFA: STÉFA
DRAGUNGSMAÐUR: EMIL ÞÓR GUDMUNDSSON			STYRJAÐUR: STÉFA
DRÖGMAÐUR: EMIL ÞÓR GUDMUNDSSON			STYRJAÐUR: STÉFA
FINAL			

NOTES
 HOLES + BOLTS + STUDS X

VAN DE BOVENKAMP STAALBOUW		SUBJECT: SECTION LINE 1-4-7 AND 8	
PRINCIPAL: ICELAND GLACIER PRODUCTS		PROJECT TITLE: SELHELLA	
LOCATION: ICELAND		PROJECT No.: 07.067.2	
SHEET No.: 012		REVISION: 2	
ISSUED: 07-11-07		DRAWN BY: RVE	
REVISION TIME: 11:37		REVISION DATE: 12/07	