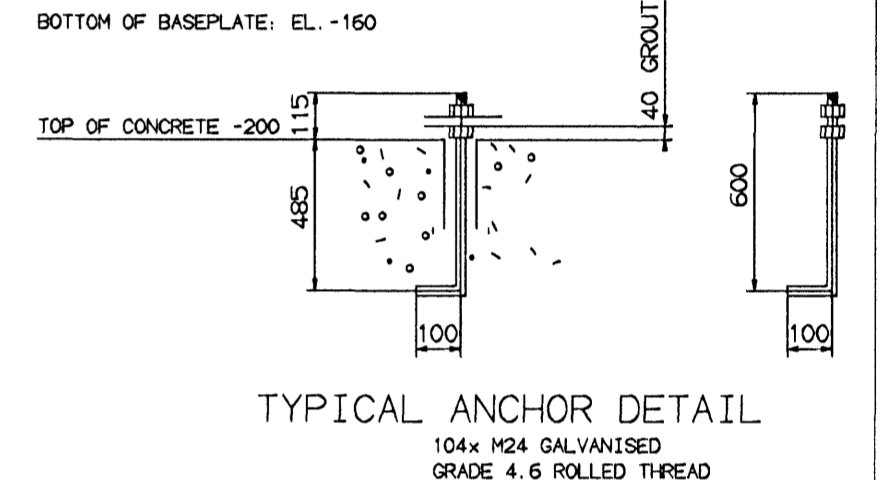
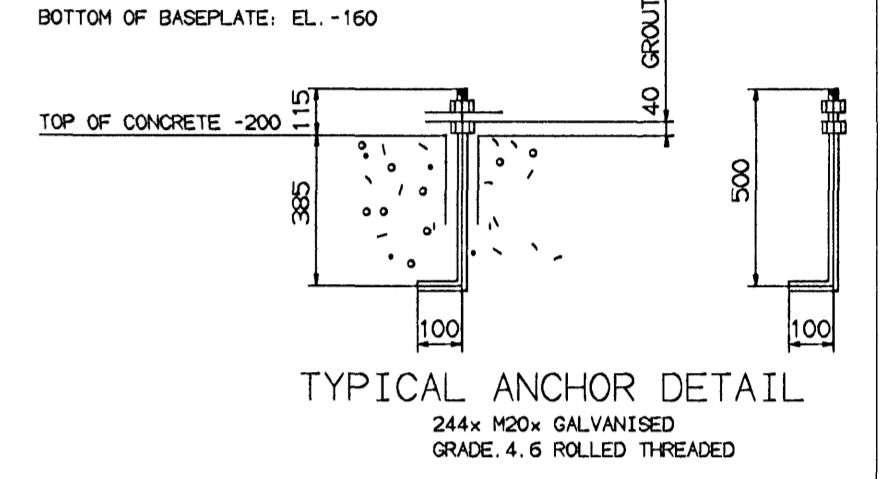
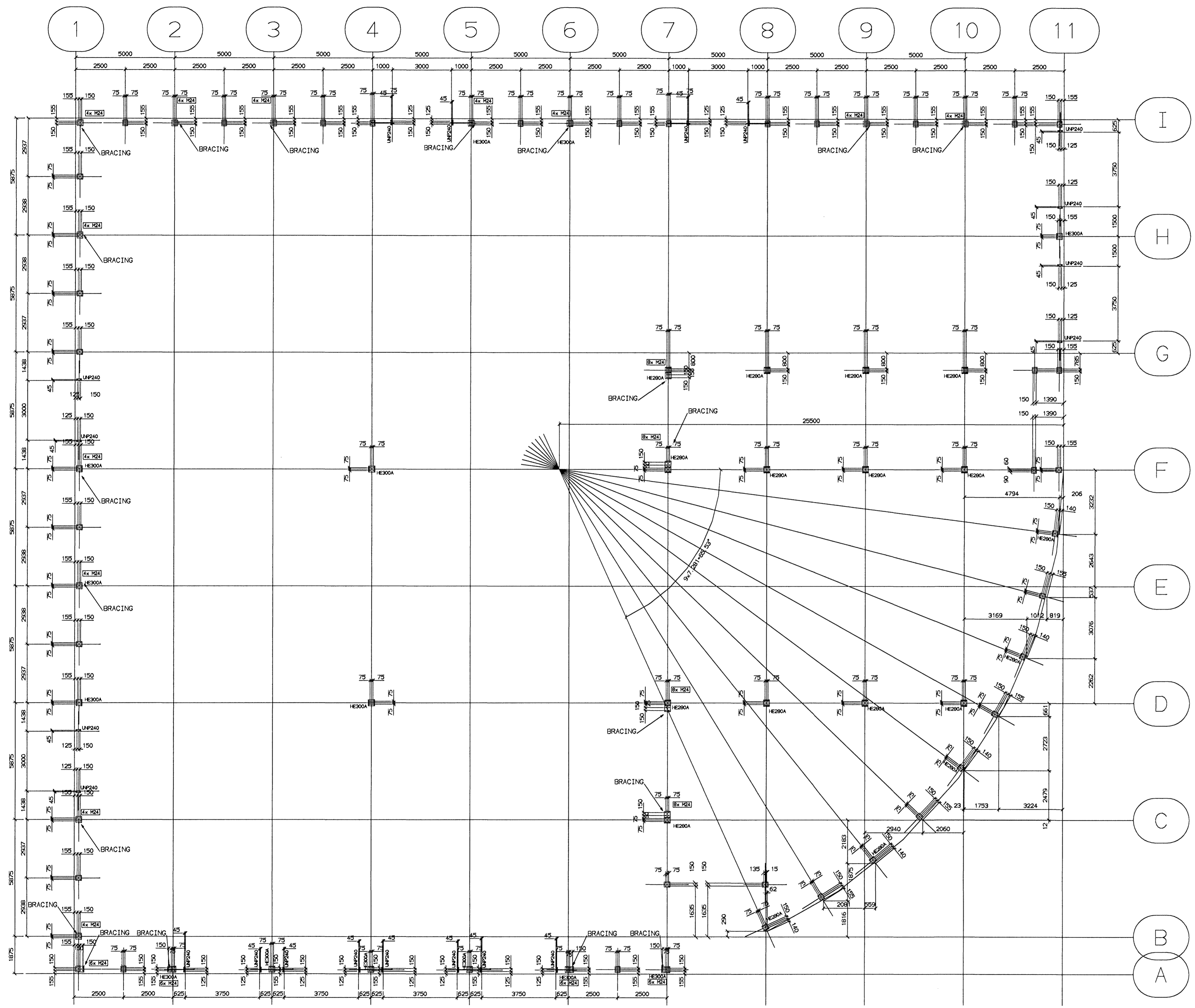


Samþykkt þann  
 23 APR. 2008  
 Byggingarfulltrúinn í Hafnarfirði  
 F.h. Hröflur S. Gunnlaugsson



ANCHORPLAN  
 ALL COLUMNS TO BE IPE300 U.N.O.  
 ALL ANCHOR BOLTS M20 U.N.O.

<b>EMIL ÞÓR GUÐMUNDSSON</b> <small>FTF I</small>			
LÆKJASMÁRA 98 200 KÓPAVOGUR SÍMI: 544 4004 GSM: 898 9517 NETFANG: emil@emil.is kt: 280458-3499			
HEITI VERKS:			
<b>Selhella 5</b>			
HEITI TEKNINGAR:			
<b>Burðarvirki húss          Festingaplan</b>			
MKV:	DAGS:	VERK NR	
1:50/1:20	25.10.07	K1118	
TEKNAÐ:	YFIRFARIÐ	SAMÞYKKT	NR. TEKNINGAR
EÞG	EÞG	EÞG	
DAGS UNDIRSKR.	NAFN HÖNNUÐAR		<b>B01</b>
01/04/08	EMIL ÞÓR GUÐMUNDSSON		
UNDRSKR.HÖNNUÐAR	ÚTGÁFA		

NOTES

HOLES	BOLTS	STUDS
BOTTOM OF BASEPLATE: EL. -160 U.N.O.		
TOP OF CONCRETE: EL. -200 U.N.O.		

<b>VAN DE BOVENKAMP</b> <small>STÅLBODUR</small>		<b>FINAL</b> <small>STRUCO</small>	
SUBJECT	ANCHORPLAN	PROJ. TITLE	SELHELLA 5
PRINCIPAL	EICELAND GLACIER PRODUCTS	LOCATION	EICELAND
ISSUED	11-10-07	DRAWN BY	RV
REVISION	1	REVISION TIME	12.00
		REVISION DATE	10-12-07
		PROJECT Nr.	07.067.2
		SHEET Nr.	01
			AO