

**SKÝRINGAR**

Undirstöður standa þjappaðri fyllingu:  
Mesta álag á fyllingu = 0,5 MN/m<sup>2</sup>

Fjarlægja skal allan lífrænan jarðveg.

Undir botnplötu skal fylla með malarfyllingu og þjappa þannig að þjöppun verði samærleg við 98% standard proktor.

Skýggð svæði tákna veggj fyrir ofan botnplötu.

Mátsetningar á hurðum og veggjum sjá teikningar arkitekts.

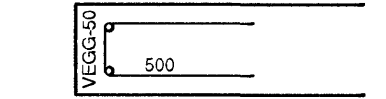
**BENDING:**

Bending botnplötu skal vera bendinet K257 eða K10 c/c250 í báðar áttir.

Tengljár upp í veggj skulu standa minnst skeytlengd upp úr undirstöðuklossa eða botnplötu, sjá nánar sniðmyndir.

Í alla veggenda og kringum op í 200mm vegg eða stærri komi 2 K16 bundinn í lykkjur nema annað sé tekið fram. Í alla veggenda og kringum op veggja minni en 200mm komi 2 K12 bundinn í lykkjur nema annað sé tekið fram.

Lykkjur K10 c/c 200 nema að annað sé tekið fram.



Kótar - Sjá teikningu arkitekts  
HK - Steyptur gólfkóti

**EINANGRUN:**

Einangra skal undirstöður og botnplötur með 75mm einangrunarplastil með rúmþyng = 25kg/m<sup>3</sup>.  
Einangrun á undirstöðum skal ná 500 mm niður fyrir botnplötu.

**TILVÍSANIR:**

Almennar skýringar: Sjá teikningu Nr. 07244-B0 000

Mátsetningar á veggjum: Sjá teikningar arkitekts

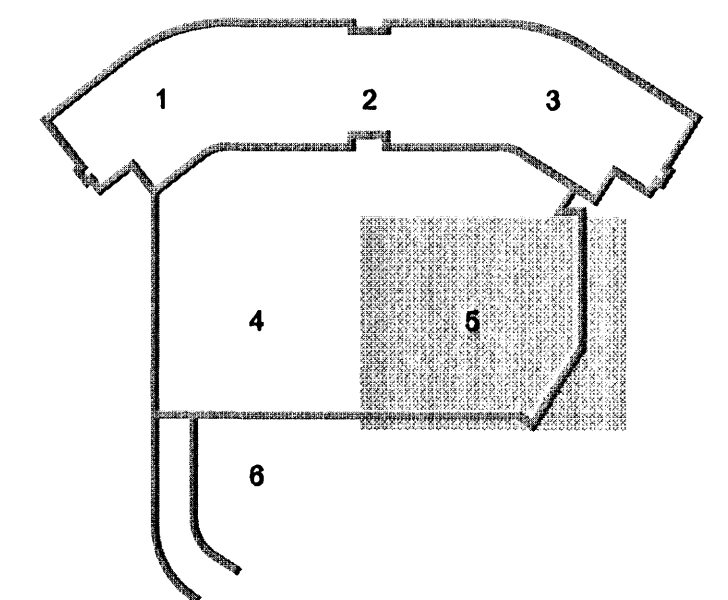
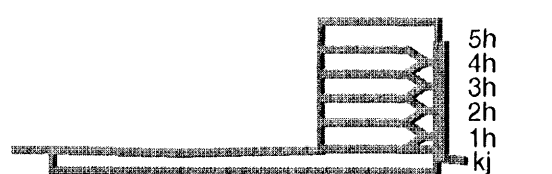
Göt í undirstöðu veggjum: Sjá teikningar lagnahönnuða

U1 - U15: Sjá teikningar nr. 07244-B9 -11, -12 og -13

**BROTPOLSFLOKKUR STEYPU C-25**

Sjá almennar skýringar teikn. nr. 07244-B0 000.

**DALSHRAUN 3**



C	27.03.08	Ný snið	SJ/HJ
B	29.02.08	Nýtt snið	SJ/HJ
A	30.01.08	Breyttar undirstöður, sjá skýr	SJ/BG
Útg.	Dags.	Skýring	Hannað/Yfirfarð

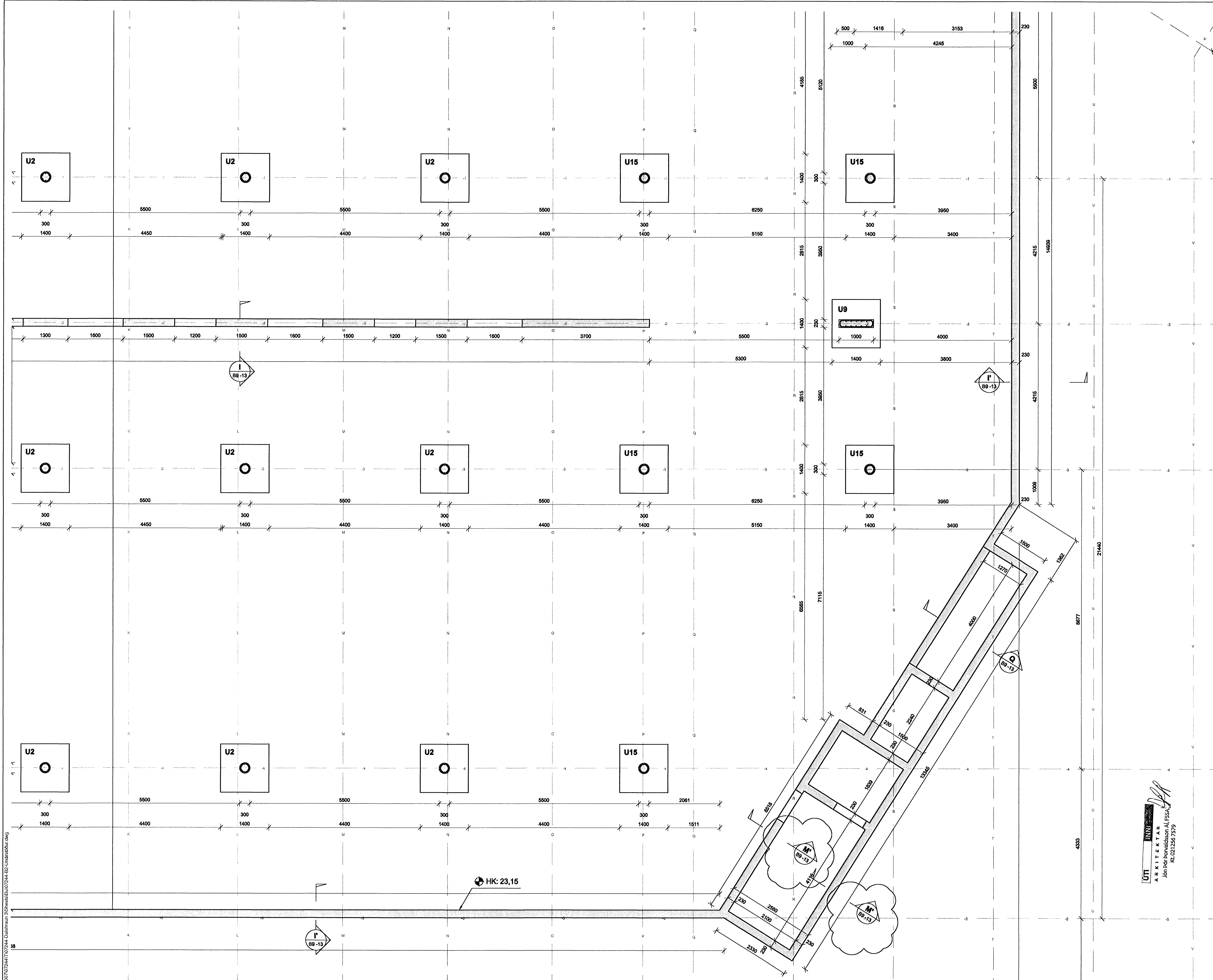


**VERKFRÆDISTOFA**

BÆJARHRAUN 20 • 220 HAFNARFJÖRÐUR • KENNIT. 710706-2899  
vsb@vsb.is • Sími 585 8600 • Fax 585 8610 • www.vsb.is

Áritun sérhönnuðar	Björn Guðafsson	Kt: 180550 4899
Verkefni	DALSHRAUN 3 HAFNARFIRÐI	
Verkefni	Burðarvirki Undirstöður Grunnmynd 5	
Hannað	Teiknað	Yfirfarð
SJ	SJ/JJR	BG
Dags.	16.01.2007	07244
Verkefni	Teikning	Kvarði
B2 -15	1:50	/ A1
Útgáfa	C	

ÚT RENNIR  
ARKITEKTAR  
Jon Þór Þorvaldsson A/FSSA  
Kt. 021256 7579



V:\2007\07244\1\07244-Dalshraun 3\Sniðer\07244-B2-Undirstöður.dwg